

# 1 Spannzangen / Spannhülsen

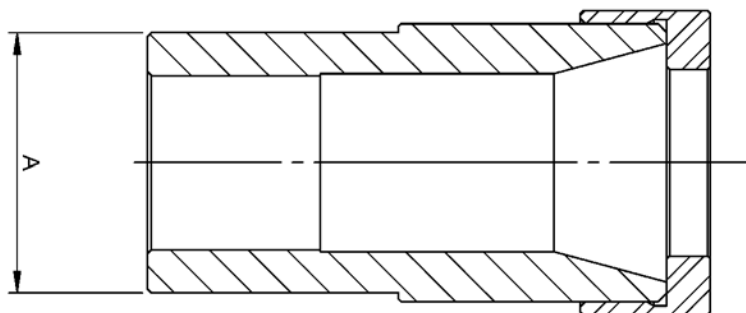
- 1.3 Wibemo - Honenhülsen
- 1.4 Wibemo - Extenso Schnabelzangen
- 1.6 Wibemo - Stahl Schnabelzangen
- 1.8 Wibemo - Croco Zangen
- 1.12 Wibemo - CuBe Zangen
- 1.13 Wibemo - Phenol Zangen
- 1.14 Sonderzangen
- 1.20 Wibemo - WIFEX Zangen
- 1.24 Transportarm Zangen
- 1.27 HM Spannzangen
- 1.29 Rego-Fix Spannzangen
- 1.42 Zangen für Tornos Mehrspindler
- 1.48 Schaublin Programm
- 1.93 Tecnopinz Zangen
- 1.101 PCM Zangen
- 1.107 Druckhülsen





# Wibemo - Honenhülsen

## Honenhülsen



- Mit Hilfe dieser Hülse besteht die Möglichkeit Ihre Zangen nach zu schleifen oder zu reparieren.

Honenhülsen aus rostfreiem Stahl mit Mutter für F-Typ Zangen



Artikel Nr	Typ	EU Norm	A
150124	F8/577	101E	22.00
150125	F10/86	109E	22.00
150126	F13/357	116E	22.00
150127	F15/580	120E	22.00
150133	F16/1076	1212E	22.00
150130	F20/87	138E	30.00
150129	F20/201	136E	30.00
150131	F22/71	140E	35.00
150132	F25/64	145E	35.00
150776	F37/740	1536E	45.00

# Wibemo - Extenso Schnabelzangen

## HM Extenso Schnabelzangen



### Vorteile :

- Sehr schnelle Verfügbarkeit
- Hohe Lebensdauer und geringer Verschleiss Ihrer Zange durch Hartmetall

### Spezialwerkzeuge

- Sonderanfertigung nach Plan
- Ausführung von schmalen Schlitten für kleinen Teiledurchmesser
- Läppen und Hochglanzpolitur auf Anfrage
- Verfügbar mit oder ohne Extraktor
- UP+
- Für weiterer Fragen stehen wir gerne zur Verfügung.



### Eine effiziente Lösung für optimales Spannen ohne Spannabdruck auf Ihren Teilen.

- Garantiert vorsichtiges, perfektes Fassen Ihres Teils
- Reduziert die Spannabdrücke und Verletzungen Ihrer Teile
- Haftet nicht an, erleichtert die beschädigungsfreie Entnahme
- Reduziert Ihre Produktionskosten

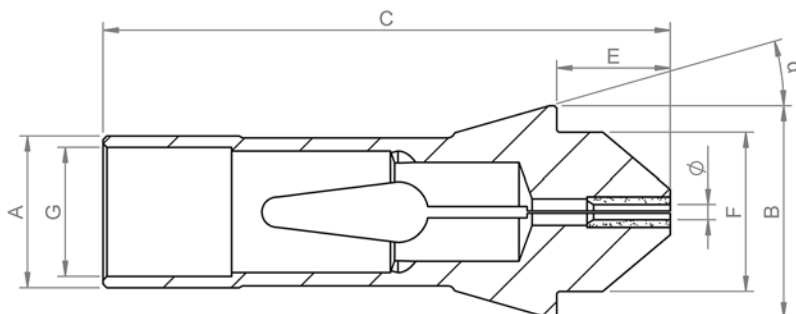
Für die perfekte Beherrschung der Fertigung Ihrer Hochpräzisionsteile, etwa Komponenten für die Uhrenindustrie oder mediziner Anwendungen aus Edelstahl 316L oder Titan. Unersetzlich für Teile mit sehr hohem Mehrwert sowie alle Fälle, in denen Ihre Qualitätsansprüche und das tadellose optische Erscheinungsbild eine wesentliche Rolle spielen. Die Eigenschaften des Hartmetalls verhindern Verletzungen Ihrer Teile und Reduzieren die Risiken einer Verletzung empfindlicher Oberflächen während des Fassens oder Auswerfens des Teils.

Durch die UP-Qualität (UP wie "Ultra-Präzision") ermöglichen die EXTENSO-Zangen das präzise und vorsichtige Fassen von Teilen auf der Gegenspindel. Sie bieten eine hohe Lebensdauer, erfordern weniger Eingriffe und seltenerer Einstellungen und reduzieren den Ausstoss um ein Vielfaches. Sie sind ein wesentlicher Faktor für die Reduzierung Ihrer Herstellungskosten und unterstützen ein hohes Produktivitätsniveau.

- UP-Präzision für ein Fassen, das dem Spanndurchmesser optimal angepasst ist.
- Ultra-präzises Spannen für die Gewährleistung der perfekten Stabilität des Teils.

# Wibemo - Extenso Schnabelzangen

## HM Extenso Schnabelzangen - Technische Informationen



Artikel Nr	Typ	EU Norm	A	B	C	E	F	G	$\alpha^\circ$
<b>HM Extenso</b>									
300-577-10-Ø	F8/577 (LN10)	101E	8.00	12.00	47.50	10.00	8.00	M6x0.50	16°
300-86-10-Ø	F10/86 (LN10)	109E	10.00	15.50	52.00	10.00	10.00	M8x0.50	20°
300-86-12-Ø	F10/86 (LN12)	109E	10.00	15.50	54.00	12.00	10.00	M8x0.50	20°
300-357-12-Ø	F13/357 (LN12)	116E	13.00	19.00	70.00	12.00	13.00	M11x0.75	16°
300-580-13-Ø	F15/580 (LN13)	120E	15.00	21.00	71.00	13.00	15.00	M12x0.75	16°
300-580-18-Ø	F15/580 (LN18)	120E	15.00	21.00	76.00	18.00	15.00	M12x0.75	16°
300-1076-13-Ø	F16/1076 (LN13)	1212E	16.00	21.00	71.00	13.00	16.00	M14x0.75	16°
300-87-15-Ø	F20/87 (LN15)	138E	20.00	28.00	75.00	15.00	21.00	M18x1	16°
300-87-20-Ø	F20/87 (LN20)	138E	20.00	28.00	80.00	20.00	21.00	M18x1	16°
300-201-13-Ø	F20/201 (LN13)	136E	20.00	26.00	62.00	13.00	19.00	M18x1	15°
300-71-18-Ø	F22/71 (LN18)	140E	22.00	30.00	67.00	18.00	21.00	M20x1	15°
300-64-18-Ø	F25/64 (LN18)	145E	25.00	35.00	85.00	18.00	27.00	M22x1	16°
300-101-20-Ø	F30/101 (LN20)	1446E	30.00	38.00	79.00	20.00	32.00	-	15°
300-94-27-Ø	F35/94 (LN27)	163E	35.00	48.00	99.00	27.00	38.00	-	15°
300-2013-27-Ø	F35/2013 (LN27)		35.00	43.00	90.00	27.00	34.00	-	15°
300-740-25-Ø	F37/740 (LN25)	1536E	37.00	47.00	107.00	25.00	40.00	-	16°

# Wibemo - Stahl Schnabelzangen

## Stahl Schnabelzangen



### Vorteile :

- Sehr schnelle Verfügbarkeit

### Spezialwerkzeuge

- Sonderanfertigung nach Plan
- Ausführung von schmalen Schlitten für kleinen Teiledurchmesser
- Lappen und Hochglanzpolitur auf Anfrage
- Verfügbar mit oder ohne Extraktor
- UP+
- Für weitere Fragen stehen wir gerne zur Verfügung.



### Eine effiziente Lösung für optimales Spannen ohne Spanndruck auf Ihren Teilen.

- Garantiert vorsichtiges, perfektes Fassen Ihres Teils

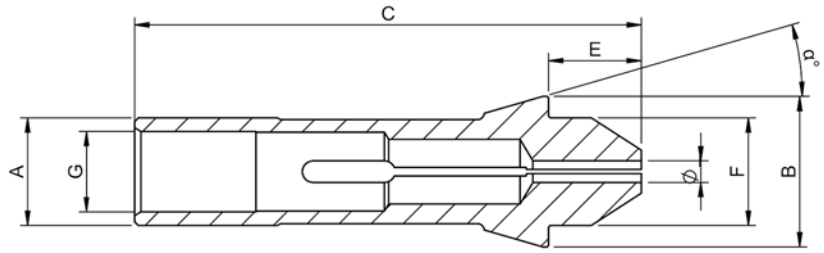
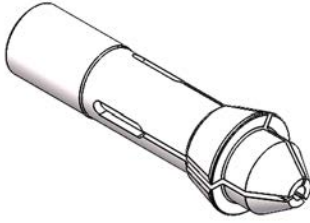
- Reduziert Ihre Produktionskosten

Durch die UP-Qualität (UP wie "Ultra-Präzision") ermöglichen die WIBEMO-Zangen das präzise und vorsichtige Fassen von Teilen auf der Gegenspindel. Sie bieten eine hohe Lebensdauer, erfordern weniger Eingriffe und reduzieren den Ausstoss um ein Vielfaches. Sie sind ein wesentlicher Faktor für die Reduzierung Ihrer Herstellungskosten und unterstützen ein hohes Produktivitätsniveau.

- UP-Präzision für ein Fassen, das dem Spanndurchmesser optimal angepasst ist.
- Ultra-präzises Spannen für die Gewährleistung der perfekten Stabilität des Teils.

# Wibemo - Stahl Schnabelzangen

## Stahl Schnabelzangen - Technische Informationen



Artikel Nr	Typ	EU Norm	A	B	C	E	F	G	$\alpha^\circ$
<b>Stahl Schnabelzangen</b>									
400-577-10-Ø	F8/577 (LN10)	101E	8.00	12.00	47.50	10.00	8.00	M6x0.50	16°
400-86-10-Ø	F10/86 (LN10)	109E	10.00	15.50	52.00	10.00	10.00	M8x0.50	20°
400-357-12-Ø	F13/357 (LN12)	116E	13.00	19.00	70.00	12.00	13.00	M11x0.75	16°
400-580-13-Ø	F15/580 (LN13)	120E	15.00	21.00	71.00	13.00	15.00	M12x0.75	16°
400-1076-13-Ø	F16/1076 (LN13)	1212E	16.00	21.00	71.00	13.00	16.00	M14x0.75	16°
400-87-15-Ø	F20/87 (LN15)	138E	20.00	28.00	75.00	15.00	21.00	M18x1	16°
400-87-20-Ø	F20/87 (LN20)	138E	20.00	28.00	80.00	20.00	21.00	M18x1	16°
400-201-13-Ø	F20/201 (LN13)	136E	20.00	26.00	62.00	13.00	19.00	M18x1	15°
400-71-18-Ø	F22/71 (LN18)	140E	22.00	30.00	67.00	18.00	21.00	M20x1	15°
400-64-18-Ø	F25/64 (LN18)	145E	25.00	35.00	85.00	18.00	27.00	M22x1	16°
400-101-20-Ø	F30/101 (LN20)	1446E	30.00	38.00	79.00	20.00	32.00	-	15°
400-94-27-Ø	F35/94 (LN27)	163E	35.00	48.00	99.00	27.00	38.00	-	15°
400-2013-27-Ø	F35/2013 (LN27)		35.00	43.00	90.00	27.00	34.00	-	15°
400-740-25-Ø	F37/740 (LN25)	1536E	37.00	47.00	107.00	25.00	40.00	-	16°
400-81-28-Ø	F48/81 (LN28)	173E	48.00	60.00	113.00	28.00	50.00	-	15°

# Wibemo - Croco Zangen

Stahl Croco

*A product of*

## Vorteile :

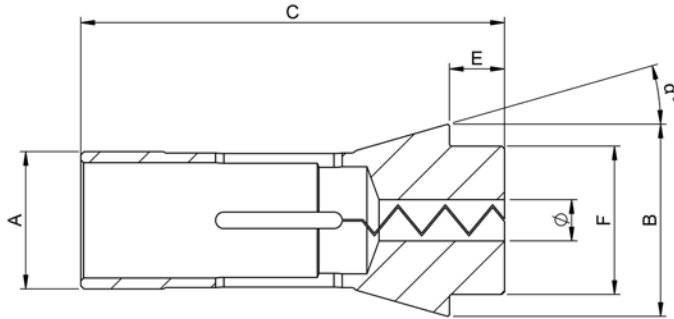
- Spannungsbereich bis 0.2 mm
- Hochpräzision im gesamten Spannungsbereich
- Unterstützt  $\emptyset$ -Schwankungen der Stange
- Ermöglicht das Spannen von Sechskantprofilen, Quadratprofilen, Gewinden, etc. ohne Positionierung
- Verhindert Spannabdrücke auf der Stange oder dem Teil
- Hohe gleichmässige Spannkraft
- Verhindert das Eindringen von Spänen in die Durchbohrung
- Ideal für das Spannen von medizinischen Schrauben, konstantes Andrücken an das Gewinde selbst bei Schwankung des Toleranzbereichs.
- HM - Ausführung auf Anfrage.





# Wibemo - Croco Zangen

## Stahl Croco - Technische Informationen



Artikel Nr	Typ	EU Norm	A	B	C	E	F	$\alpha^\circ$
<b>Stahl Croco</b>								
600-577-Ø	F8/577	101E	8.00	12.00	42.00	4.50	8.00	16°
600-86-Ø	F10/86	109E	10.00	15.50	47.50	5.50	10.00	20°
600-78-Ø	F12/78	1155E	12.00	18.10	44.50	4.30	12.00	15°
600-357-Ø	F13/357	116E	13.00	19.00	64.00	6.00	13.00	16°
600-98-Ø	F14/98	117E	14.00	18.00	46.00	4.00	14.00	13°
600-358-Ø	F15/358	121E	15.00	22.00	47.00	5.00	15.00	20°
600-580-Ø	F15/580	120E	15.00	21.00	64.00	6.00	15.00	16°
600-104-Ø	F16/104	123E	16.00	22.00	55.00	5.00	16.00	15°
600-830-Ø	F16/830		16.00	21.00	66.00	8.00	16.00	16°
600-1076-Ø	F16/1076	1212E	16.00	21.00	64.00	6.00	16.00	16°
600-87-Ø	F20/87	138E	20.00	28.00	67.00	7.00	21.00	16°
600-201-Ø	F20/201	136E	20.00	26.00	54.00	5.00	19.00	15°
600-71-Ø	F22/71	140E	22.00	30.00	55.00	6.00	21.00	15°
600-64-Ø	F25/64	145E	25.00	35.00	77.00	10.00	27.00	16°
600-93-Ø	F28/93	148E	28.00	38.00	70.00	7.00	28.00	15°
600-63-Ø	F30/63	157E	30.00	42.00	80.00	10.00	34.00	16°
600-101-Ø	F30/101	1446E	30.00	38.00	65.00	6.00	32.00	15°
600-221-Ø	F32/221	161E	32.00	45.00	75.00	8.00	34.00	15°
600-94-Ø	F35/94	163E	35.00	48.00	80.00	8.00	38.00	15°
600-740-Ø	F37/740	1536E	37.00	47.00	92.00	10.00	40.00	16°
600-72-Ø	F38/72	164E	38.08	49.00	107.50	9.00	38.00	15°
600-99-Ø	F42/99	171E	42.00	55.00	94.00	9.00	42.00	15°
600-81-Ø	F48/81	173E	48.00	60.00	94.00	9.00	50.00	15°

# Wibemo - Croco Zangen

Stahl Croco mit langer Nase

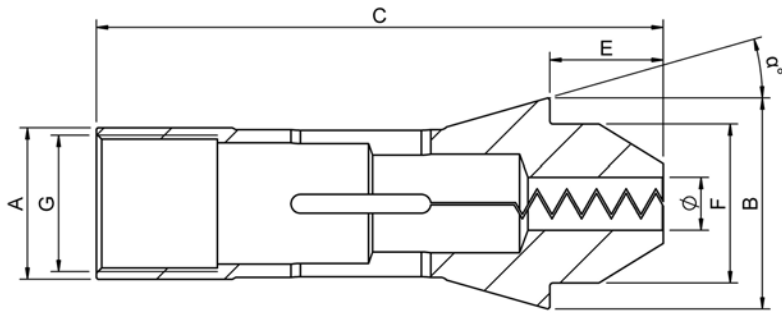


## Vorteile :

- Spannungsbereich bis 0.2 mm
- Hochpräzision im gesamten Spannungsbereich
- Unterstützt  $\varnothing$ -Schwankungen der Stange
- Ermöglicht das Spannen von Sechskantprofilen, Quadratprofilen, Gewinden, etc.
- Verhindert Spannabdrücke auf der Stange oder dem Teil
- Hohe gleichmässige Spannkraft
- Verhindert das Eindringen von Spänen in die Durchbohrung
- Ideal für das Spannen von medizinischen Schrauben, konstantes Andrücken an das Gewinde selbst bei Schwankung des Toleranzbereichs.
- HM - Ausführung auf Anfrage.

# Wibemo - Croco Zangen

## Stahl Croco mit langer Nase - Technische Informationen



Artikel Nr	Typ	EU Norm	A	B	C	E	F	G	$\alpha^\circ$
<b>Stahl Croco mit langer Nase</b>									
600-577-10-Ø	F8/577 (LN10)	101E	8.00	12.00	47.50	10.00	8.00	M6x0.50	16°
600-86-10-Ø	F10/86 (LN10)	109E	10.00	15.50	52.00	10.00	10.00	M8x0.50	20°
600-357-12-Ø	F13/357 (LN12)	116E	13.00	19.00	70.00	12.00	13.00	M11x0.75	16°
600-580-13-Ø	F15/580 (LN13)	120E	15.00	21.00	71.00	13.00	15.00	M12x0.75	16°
600-1076-13-Ø	F16/1076 (LN13)	1212E	16.00	21.00	71.00	13.00	16.00	M14x0.75	16°
600-87-15-Ø	F20/87 (LN15)	138E	20.00	28.00	75.00	15.00	21.00	M18x1	16°
600-87-20-Ø	F20/87 (LN20)	138E	20.00	28.00	80.00	20.00	21.00	M18x1	16°
600-201-13-Ø	F20/201 (LN13)	136E	20.00	26.00	62.00	13.00	19.00	M18x1	15°
600-71-18-Ø	F22/71 (LN18)	140E	22.00	30.00	67.00	18.00	21.00	M20x1	15°
600-64-18-Ø	F25/64 (LN18)	145E	25.00	35.00	85.00	18.00	27.00	M22x1	16°
600-101-20-Ø	F30/101 (LN20)	1446E	30.00	38.00	79.00	20.00	32.00	-	15°
600-94-27-Ø	F35/94 (LN27)	163E	35.00	48.00	99.00	27.00	38.00	-	15°
600-2013-27-Ø	F35/2013 (LN27)		35.00	43.00	90.00	27.00	34.00	-	15°
600-740-25-Ø	F37/740 (LN25)	1536E	37.00	47.00	107.00	25.00	40.00	-	16°
600-81-28-Ø	F48/81 (LN28)	173E	48.00	60.00	113.00	28.00	50.00	-	15°

# Wibemo - CuBe Zangen

CUBE Standard oder lange Nase



## Vorteile :

- Spannabdrücke an bearbeiteten Teilen oder empfindlichen Teilen werden durch die Innenbeschichtung der Zange CUBE verhindert.
- Lieferung auf Anfrage bei allen Zangentypen bis zu einem Körper von maximal 37 mm in der Version Standardnase oder lange Nase.
- Diese Neuheit wurde für alle Vorgänge entwickelt, die bei Aufnahme auf der Gegenspindel oder dem Spannen der Stange auf der Spindel höchste Umsicht erfordern.

**Nicht geeignet für medizinische Teile**

# Wibemo - Phenol Zangen

Phenol standard oder lange Nase



## Vorteile :

- Diese Zange mit einer Aufnahmebohrung aus der synthetischen Faser Phenol ist besonders geeignet für das Spannen sehr empfindlicher Teile
- Nicht für sehr kurze Teile geeignet
- Aufnahmebohrung mind.  $\varnothing$  1,5 mm
- Der Einsatz kann bei Verschleiss ersetzt werden
- Die ideale Alternative für Zangen aus Plastik oder POM
- Spannungsdrücke an bearbeiteten Teilen oder empfindlichen Teilen werden durch die Innenbeschichtung der Zange verhindert
- Lieferung auf Anfrage bei allen Zangentypen bis zu einem Körper von maximal 37 mm in der Version standard Nase oder lange Nase
- Diese Neuheit wurde für alle Vorgänge entwickelt, die bei Aufnahme auf der Gegenspindel oder dem Spannen der Stange auf der Spindel höchste Umsicht erfordern.

# Sonderzangen

Technische Informationen für Zangen mit kurzer Nase

## Zeichnung für Zangen mit kurzer Nase

(Bitte ausfüllen)

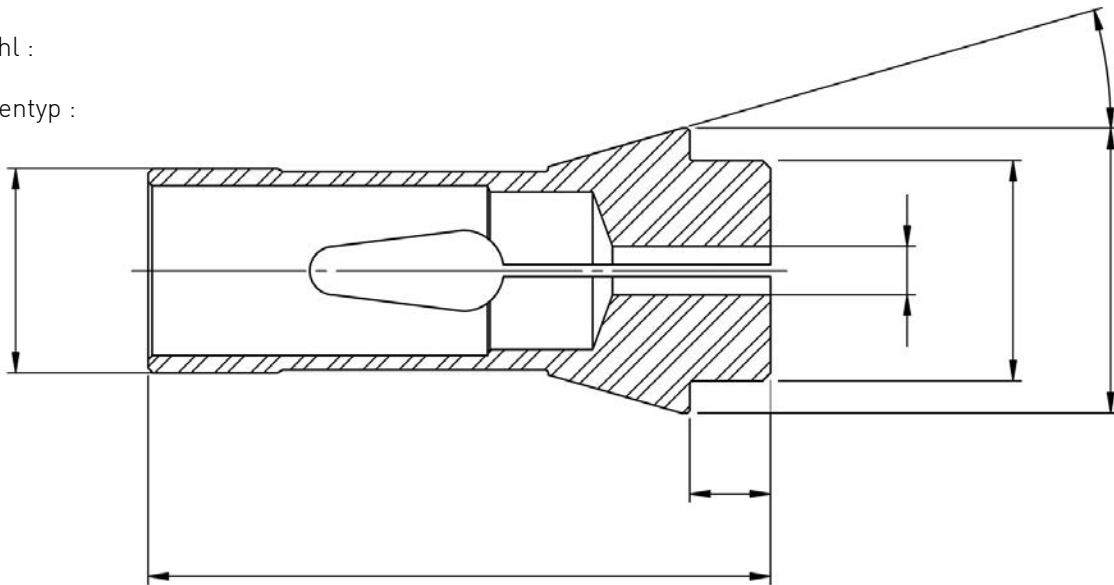
Firma : \_\_\_\_\_  
 \_\_\_\_\_

Zeichnung gilt für :

- Anfrage       Bestellung

Anzahl :

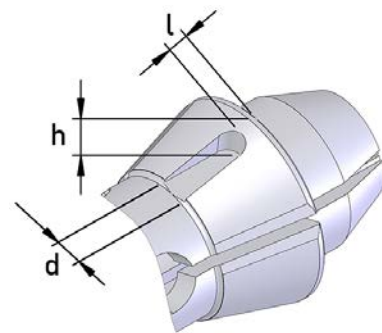
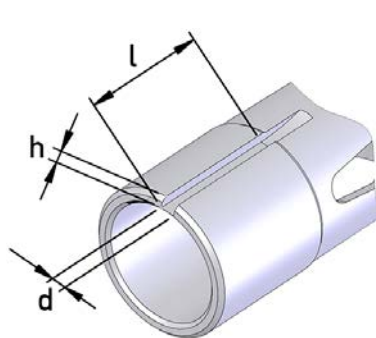
Zangentyp :



- Stahl       HM       Keilnut a/Schaft       Keilnut a/Konus

- CuBe  
 Phenol  
 Croco

- 3 mm hinten  
 mit Auswerfer



Bemerkung : \_\_\_\_\_  
 \_\_\_\_\_  
 \_\_\_\_\_

# Sonderzangen

Technische Informationen für Zangen mit Langer Nase

## Zeichnung für Zangen mit Langer Nase (Vorbau)

(Bitte ausfüllen)

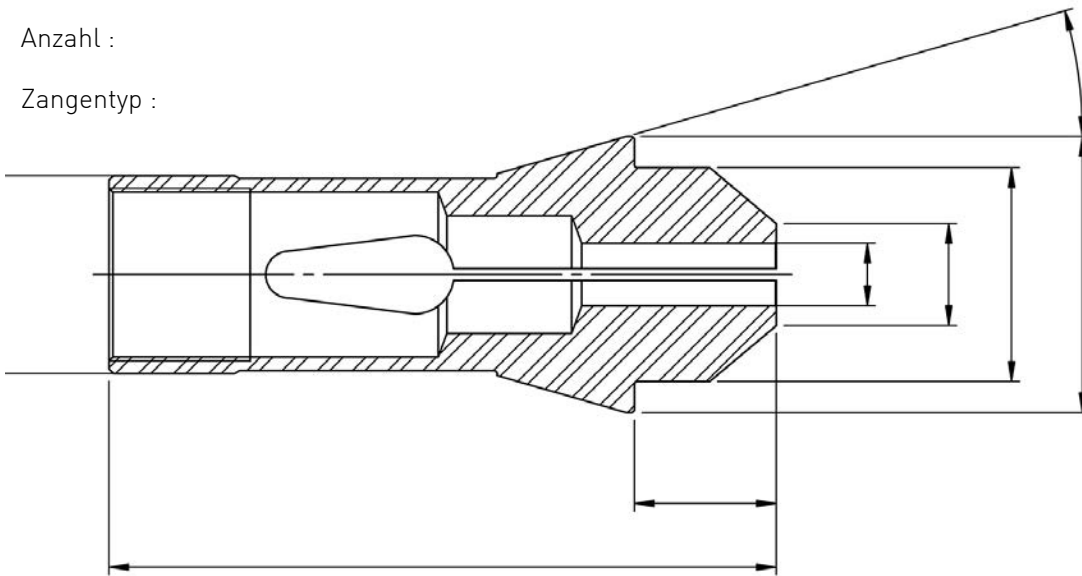
Firma : \_\_\_\_\_  
 \_\_\_\_\_

Zeichnung gilt für :

- Anfrage       Bestellung

Anzahl :

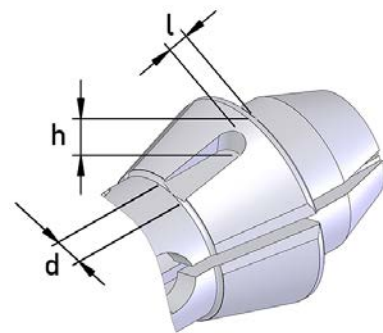
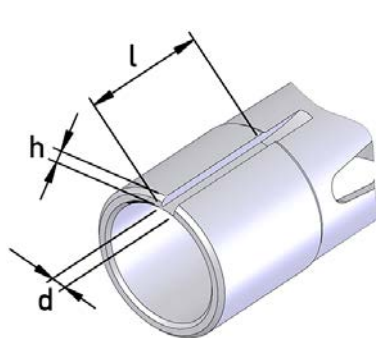
Zangentyp :



- Stahl       HM       Keilnut a/Schaft       Keilnut a/Konus

- CuBe  
 Phenol  
 Croco

- 3 mm hinten  
 mit Auswerfer



Bemerkung : \_\_\_\_\_  
 \_\_\_\_\_  
 \_\_\_\_\_

# Sonderzangen

## Sonderanfertigungen

Fig. 1

Formzange  
1 Stufe

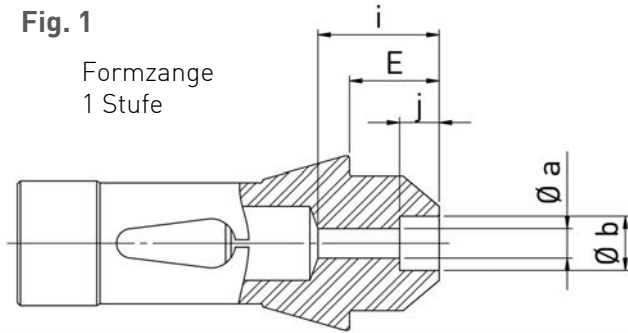


Fig. 2

Formzange  
2 Stufen

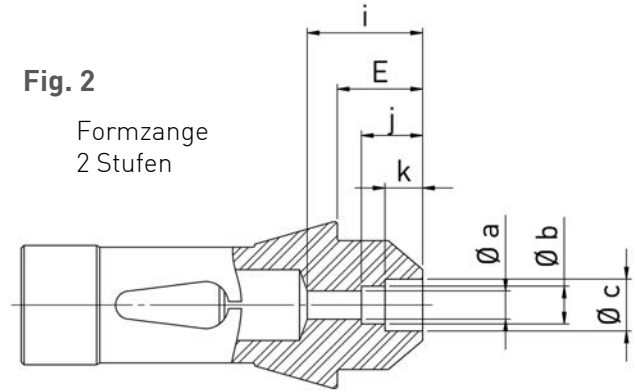


Fig. 3

Formzange mit  
Radius

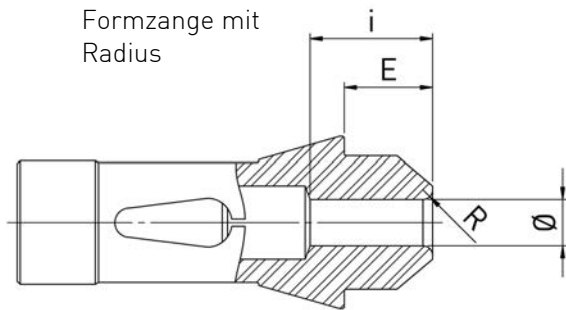
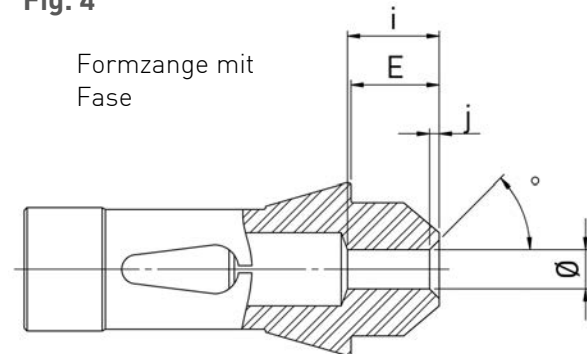


Fig. 4

Formzange mit  
Fase



Kurze Nase

mit Keilnut a/Schaft

mit Keilnut a/Konus

Lange Nase

Stahl

HM

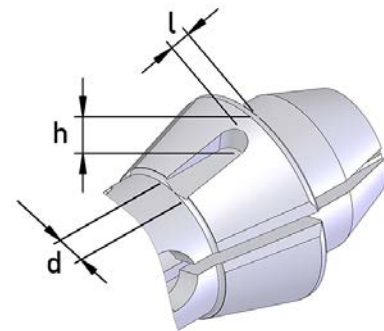
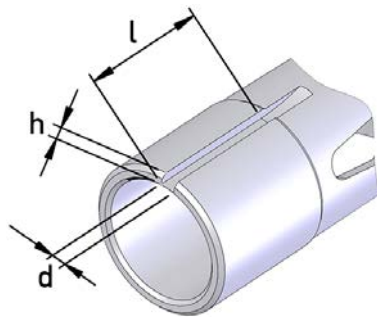


Fig. n°

Ø = \_\_\_\_\_

k = \_\_\_\_\_

Ø a = \_\_\_\_\_

° = \_\_\_\_\_

Zangentyp :

Ø b = \_\_\_\_\_

R = \_\_\_\_\_

Anzahl :

Ø c = \_\_\_\_\_

l = \_\_\_\_\_

E = \_\_\_\_\_

h = \_\_\_\_\_

i = \_\_\_\_\_

d = \_\_\_\_\_

j = \_\_\_\_\_



# Sonderzangen

## Sonderanfertigungen

Fig. 5

Formzange mit Kurzer Spannlänge

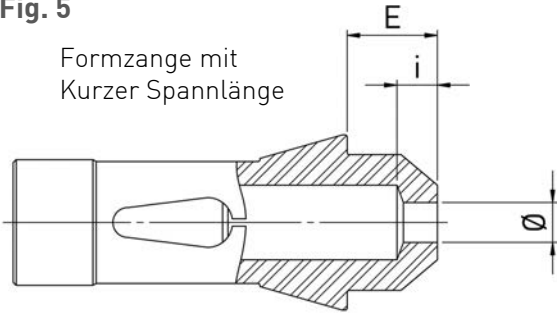


Fig. 6

Formzange konisch vorne

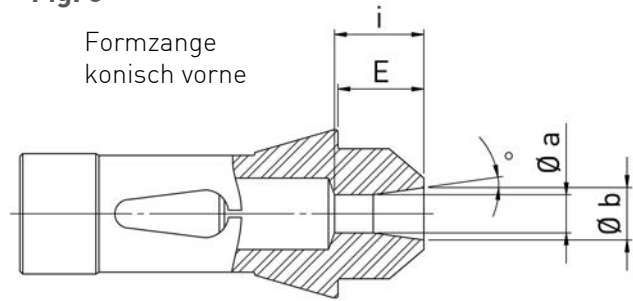


Fig. 7

Formzange konisch hinten

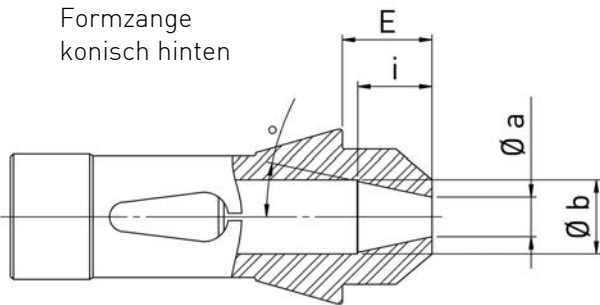
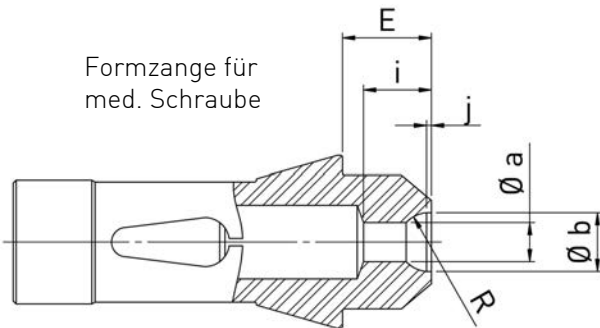


Fig. 8

Formzange für med. Schraube



Kurze Nase

mit Keilnut a/Schaft

mit Keilnut a/Konus

Lange Nase

Stahl

HM

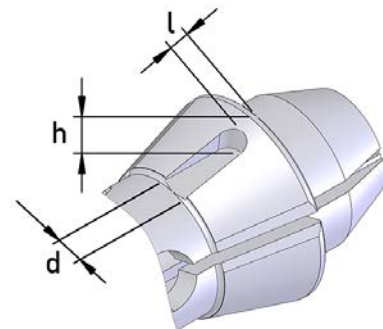
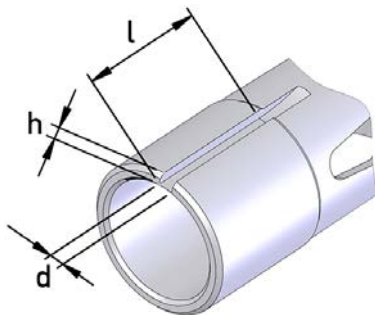


Fig. n°

Ø = \_\_\_\_\_

k = \_\_\_\_\_

Ø a = \_\_\_\_\_

° = \_\_\_\_\_

Zangentyp :

Ø b = \_\_\_\_\_

R = \_\_\_\_\_

Anzahl :

Ø c = \_\_\_\_\_

l = \_\_\_\_\_

E = \_\_\_\_\_

h = \_\_\_\_\_

i = \_\_\_\_\_

d = \_\_\_\_\_

j = \_\_\_\_\_

# Sonderzangen

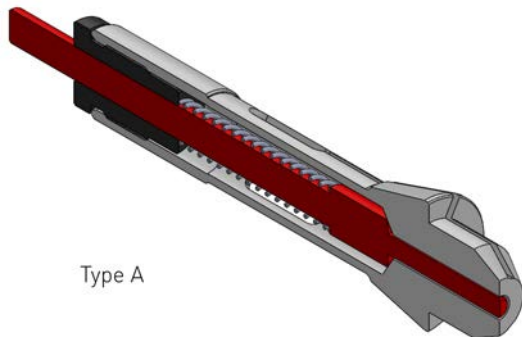
## Extraktor-Rohlinge



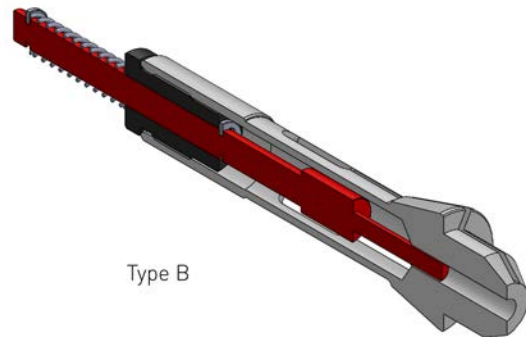
Selbst fertigzustellender Extraktor-Rohling  
Auf Anfrage liefern wir die Zange mit Extraktor,  
die dem Durchmesser angepasst ist.  
Extraktoren aus Stahl oder mit einem Endstück  
aus HM sind ebenfalls erhältlich. Vollständige  
Lieferung mit Feder und Feststellmutter.

## Extraktor für Zangen

**Alle unsere Zangen können bei Bedarf mit einem Extraktor vom Typ A oder B ausgestattet werden.**



Type A



Type B

Ein Extraktor vom Typ A kann auf alle  
Zangentypen montiert werden.  
Dieser Extraktor funktioniert  
entgegengesetzt zum Typ B : Er wird am  
vorderen Teil der Zange gehalten und vom  
Teil nach hinten gedrückt.  
Bei Öffnen der Zange wird das Teil durch  
die Federkraft ausgeworfen und der  
Extraktor geht in die ursprüngliche  
Position zurück.

Ein Extraktor vom Typ B kann auf alle  
Zangentypen montiert werden.  
Er funktioniert nach dem folgenden Prinzip  
:  
Die Feder hält den Extraktor hinten und  
kehrt nach der Extraktion des Teils in ihre  
Ausgangsstellung zurück.  
Die Extraktion des Teils wird durch den  
Schub des Extraktors ausgelöst.



# Sonderzangen

## Muttern für Extraktor



Artikel Nr	Typ	Gewinde	Ø für Extraktor
100851	F8	M6x0.5	3.00 mm
100830	F10	M8x0.5	5.00 mm
100361	F13	M11x0.75	5.00 mm
100849	F15	M12x0.75	5.00 mm
100850	F16	M14x0.75	5.00 mm
100262	F20/87	M18x1.00	7.00 mm
100848	F20/201	M18x1.00	7.00 mm
100844	F22	M20x1.00	7.00 mm
100840	F25	M22x1.00	7.00 mm

## Federn für Extraktor



- auf Anfrage

# Wibemo - WIFEX Zangen

## WIFEX Zangenkörper

A product of



**PATENTED**

### Vorteile :

Die WIFEX-Zange ist eine exklusive Entwicklung der WIBEMO SA und löst das Problem der Teileaufnahme von innen.

Diese Spreizdorn-Zange kann genau wie eine standard Zange vom Typ F ohne Veränderung der Spannhülse verwendet werden.

Der Mechanismus ermöglicht eine präzise Teileaufnahme von innen mit einer Spannung, die den Vorgang von Leichten Gegenbearbeitungen vereinfacht.

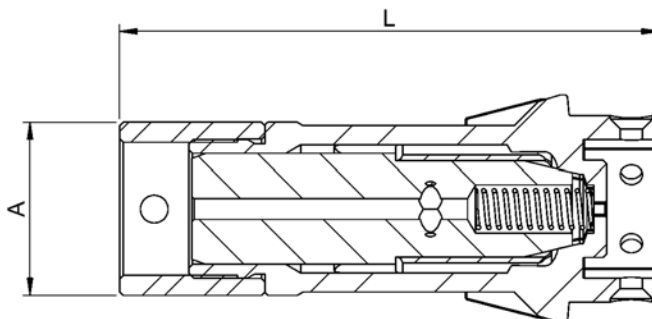
Auf dem Grundkörper können sowohl fertig geschliffenen Spannbacken (laut Zeichnung geschliffen und gehärtet) oder weiche Spannbacken zum Selbstfertigen, montiert werden.

Verschiedene tauschbare Spannbacken können auf dem gleichen Grundkörper angepasst werden.



# Wibemo - WIFEX Zangen

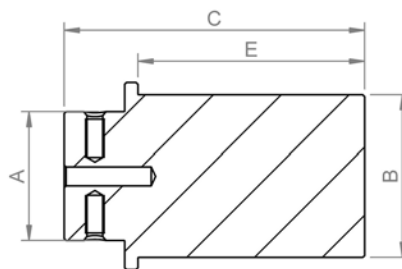
## WIFEX Zangenkörper - Technische Informationen



Artikel Nr	Typ	EU Norm	A	L
<b>WIFEX Zangenkörper</b>				
750-357	F13/357	116E	13.00	65.90
750-830	F16/830		16.00	66.00
750-1076	F16/1076	1212E	16.00	66.00
750-87	F20/87	138E	20.00	70.05
750-201	F20/201	136E	20.00	58.05
750-71	F22/71	140E	22.00	62.00
750-64	F25/64	145E	25.00	78.00
750-63	F30/63	157E	30.00	90.00
750-101	F30/101	1446E	30.00	79.00
750-94	F35/94	163E	35.00	92.90
750-740	F37/740	1536E	37.00	102.00
750-99	F42/99	171E	42.00	110.00
750-81	F48/81	173E	48.00	110.00

# Wibemo - WIFEX Zangen

## Spannbacken für WIFEX-Zange



### Anwendungen :

- Für jede Verwendung mit einer Wifex-Zange
- Je nach Bedarf diverse Varianten
- Ungehärteter Spannbacken-Rohling vom Kunden fertigestellen
- Fertiggestellte Version entsprechend aufzunehmendem Teil.

Gehärtete Nase nach Kundenzeichnung auf Anfrage



Artikel Nr	Typ	A	B	C	E
800-357	Weiche Nase F13/357	8.50	10.00	21.80	15.00
800-830	Weiche Nase F16/830	12.00	14.00	28.25	20.00
800-1076	Weiche Nase F16/1076	12.00	14.00	28.25	20.00
800-87	Weiche Nase F20/87	14.00	15.00	29.50	20.00
800-201	Weiche Nase F20/201	14.00	13.00	23.50	14.00
800-71	Weiche Nase F22/71	16.00	17.00	35.90	25.00
800-64	Weiche Nase F25/64	20.00	20.00	43.80	30.00
800-63	Weiche Nase F30/63	25.00	30.00	61.70	40.00
800-101	Weiche Nase F30/101	23.00	28.00	61.70	40.00
800-94	Weiche Nase F35/94	29.00	33.00	60.80	40.00
800-740	Weiche Nase F37/740	30.00	35.00	61.80	40.00
800-99	Weiche Nase F42/99	30.00	37.00	69.50	50.00
800-81	Weiche Nase F48/81	34.00	43.00	79.50	60.00



# Transportarm Zangen

## Technische Informationen

Bei jeder Anfrage / Bestellung bitten wir Sie das Formular auszufüllen :

**Typ und Grösse der Zange (siehe Tabelle auf weitere Seite) :** \_\_\_\_\_

**Ausführung :**

Stahl

HM

**Extraktor :**

Ja

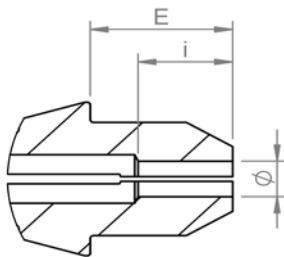
Nein

**Anstossen des Teiles gegen Extraktor :**

Ja

Nein

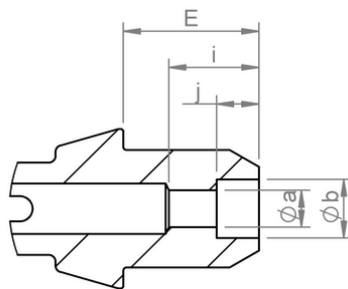
**Spanntiefe des Teiles in der Zange :** \_\_\_\_\_



**E=** \_\_\_\_\_

**i=** \_\_\_\_\_

**Ø=** \_\_\_\_\_



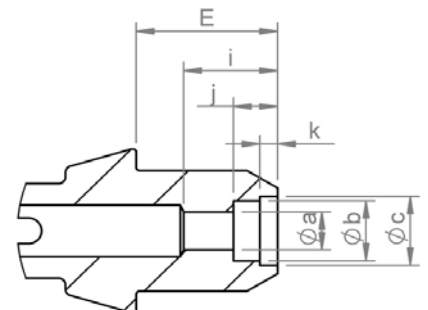
**E=** \_\_\_\_\_

**i=** \_\_\_\_\_

**j=** \_\_\_\_\_

**Øa=** \_\_\_\_\_

**Øb=** \_\_\_\_\_



**E=** \_\_\_\_\_

**i=** \_\_\_\_\_

**j=** \_\_\_\_\_

**k=** \_\_\_\_\_

**Øa=** \_\_\_\_\_

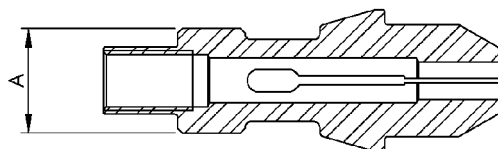
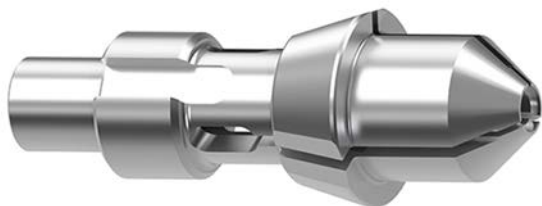
**Øb=** \_\_\_\_\_

**Øc=** \_\_\_\_\_



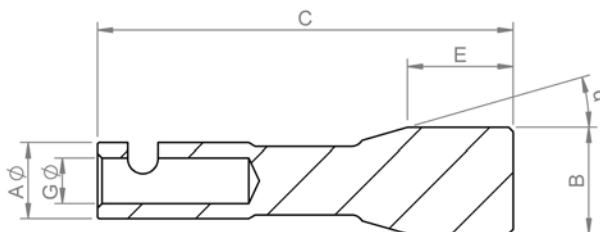
# Transportarm Zangen

## Transportarm Zangen zu Tornos Maschinen



Artikel Nr	Typ	A
Trans-T5	Tornos (12-EA)	5.00
Trans-T7	Tornos (12-UB / 12-JB / 34-DA)	7.00
Trans-T8	Tornos (34-DA)	8.00
Trans-T10	Tornos (34-DA)	10.00
Trans-T12	Tornos (34-DA)	12.00
Trans-T18	Tornos (14-DA)	18.00

## Besondere Transportarm Zange zu M4-T4

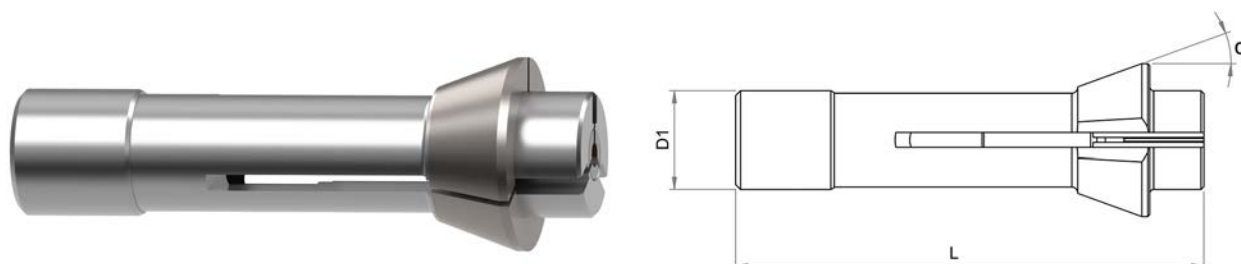


Artikel Nr	Typ
Trans T05	M4-T4 (14-OA)



# HM Spannzangen

## Zangen mit HM-Bohrung



Artikel Nr	Typ	D1	L	$\alpha$	$\emptyset$ max	6-Kt max	4-Kt max
<b>Zange mit HM-Bohrung</b>							
811	F7/206	7.00	26.00	15°	3.00	2.70	2.20
551	F8/577	8.00	42.00	16°	5.00	4.50	3.00
552	F10/86	10.00	47.50	20°	7.00	6.00	5.00
301	F10/1178	10.00	46.00	20°	7.00	6.00	5.00
561	F13/357	13.00	64.00	16°	8.00	7.00	5.50
302	F14/98	14.00	46.00	13°	10.00	8.50	7.00
553	F15/580	15.00	64.00	16°	11.00	9.50	7.50
802	F15/358	15.00	47.00	20°	10.00	8.50	7.00
562	F16/1076	16.00	64.00	16°	11.00	9.50	7.50
136E	F20/201	20.00	54.00	15°	14.00	11.50	9.50
555	F20/87	20.00	67.00	16°	14.00	11.50	9.50
804	F20/102	20.00	60.00	15°	14.00	11.50	9.50
140E	F22/71	22.00	55.00	15°	15.00	13.00	10.50
813	F22/727	22.00	67.00	16°	15.00	13.00	10.50
556	F25/64	25.00	77.00	16°	18.00	15.50	13.00
805	F25/91	25.00	65.00	15°	17.00	15.00	12.00
305	F26/90	26.00	67.00	13°	18.00	15.50	13.00
148E	F28/93	28.00	70.00	15°	19.00	16.50	14.50
557	F30/63	30.00	80.00	16°	22.00	19.00	15.50
806	F30/101	30.00	65.00	15°	21.00	18.00	15.00
158E	F32/221	32.00	75.00	15°	22.00	19.00	15.50
807	F32/1023	32.00	65.00	15°	23.00	19.50	15.00
558	F34/1077	34.00	80.00	16°	24.00	21.00	17.00
162E	F35/67	35.00	70.00	15°	25.00	22.00	18.00
163E	F35/94	35.00	80.00	15°	25.00	22.00	18.00
563	F37/740	37.00	92.00	16°	30.00	26.00	22.00
173E	F48/81	48.00	94.00	15°	40.00	34.00	28.00
<b>CMD Zange = <math>\emptyset</math> und Kegel aus HM</b>							
811CMD	F7/206	7.00	26.00	15°	3.00	2.70	2.20
551CMD	F8/577	8.00	42.00	16°	5.00	4.50	3.00
552CMD	F10/86	10.00	47.50	20°	7.00	6.00	5.00
301CMD	F10/1178	10.00	46.00	20°	7.00	6.00	5.00
561CMD	F13/357	13.00	64.00	16°	8.00	7.00	5.50
302CMD	F14/98	14.00	46.00	13°	10.00	8.50	7.00
553CMD	F15/580	15.00	64.00	16°	11.00	9.50	7.50
562CMD	F16/1076	16.00	64.00	16°	11.00	9.50	7.50

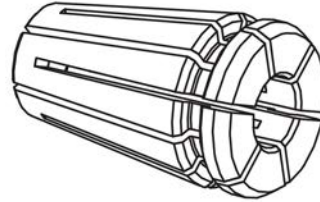


# Rego-Fix Spannzangen

## ER 8 Spannzangen



Standard oder UP Lieferbar



**REGO-FIX**

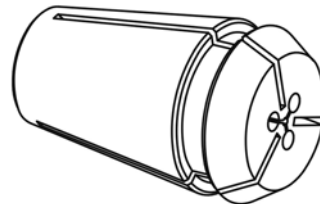
Artikel Nr.	Bohrung	Inhalt	UP Artikel Nr.
ER8-100	1.00 - 0.50		ER8-100UP
ER8-150	1.50 - 1.00		ER8-150UP
ER8-200	2.00 - 1.50		ER8-200UP
ER8-250	2.50 - 2.00		ER8-250UP
ER8-300	3.00 - 2.50		ER8-300UP
ER8-350	3.50 - 3.00		ER8-350UP
ER8-400	4.00 - 3.50		ER8-400UP
ER8-450	4.50 - 4.00		ER8-450UP
ER8-500	5.00 - 4.50		ER8-500UP
ER8-SET	0.50 - 5.00	9 Zangen + 1 Sockel ZWT/8	

## ER 8-MB Mikrobohrung Spannzangen



Die Spannzange mit Mikrobohrung hat eine Rundlaufgenauigkeit von  $< 6\mu\text{M}$  und wurde von Rego-FIX® speziell für kleinste Werkzeugschäfte entwickelt.

**Mit der Mikrobohrspannzange kann nur der Nenndurchmesser mit Werkzeugschäften in der Toleranz h7 gespannt werden.**



**REGO-FIX**

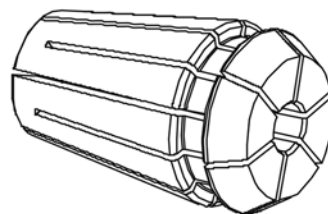
Artikel Nr.	Bohrung
ER8-MB-020	0.20
ER8-MB-030	0.30
ER8-MB-040	0.40
ER8-MB-050	0.50
ER8-MB-060	0.60
ER8-MB-070	0.70
ER8-MB-080	0.80
ER8-MB-090	0.90

# Rego-Fix Spannzangen

## ER 11 Spannzangen



Standard oder UP Lieferbar

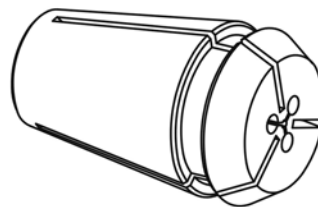


**REGO-FIX**▲

Artikel Nr.	Bohrung	Inhalt	UP Artikel Nr.
ER11-100	1.00 - 0.50		ER11-100UP
ER11-150	1.50 - 1.00		ER11-150UP
ER11-200	2.00 - 1.50		ER11-200UP
ER11-250	2.50 - 2.00		ER11-250UP
ER11-300	3.00 - 2.50		ER11-300UP
ER11-350	3.50 - 3.00		ER11-350UP
ER11-400	4.00 - 3.50		ER11-400UP
ER11-450	4.50 - 4.00		ER11-450UP
ER11-500	5.00 - 4.50		ER11-500UP
ER11-550	5.50 - 5.00		ER11-550UP
ER11-600	6.00 - 5.50		ER11-600UP
ER11-650	6.50 - 6.00		ER11-650UP
ER11-700	7.00 - 6.50		ER11-700UP
ER11-SET	0.50 - 7.00	13 Zangen + 1 Socket ZWT/11	

# Rego-Fix Spannzangen

## ER 11-MB Mikrobohrung Spannzangen



Die Spannzange mit Mikrobohrung hat eine Rundlaufgenauigkeit von  $< 6\mu\text{M}$  und wurde von Rego-FIX® speziell für kleinste Werkzeugschäfte entwickelt.

**Mit der Mikrobohrspannzange kann nur der Nenndurchmesser mit Werkzeugschäften in der Toleranz h7 gespannt werden.**

**REGO-FIX**▲

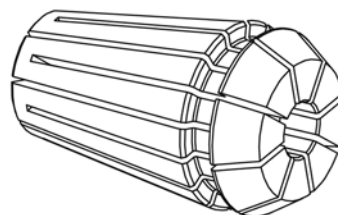
Artikel Nr.	Bohrung
ER11-MB-020	0.20
ER11-MB-030	0.30
ER11-MB-040	0.40
ER11-MB-050	0.50
ER11-MB-060	0.60
ER11-MB-070	0.70
ER11-MB-080	0.80
ER11-MB-090	0.90

# Rego-Fix Spannzangen

## ER 16 Spannzangen



Standard oder UP Lieferbar



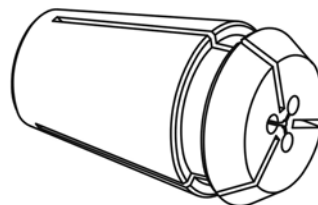
**REGO-FIX** 

Artikel Nr.	Bohrung	Inhalt	UP Artikel Nr.
ER16-100	1.00 - 0.50		ER16-100UP
ER16-150	1.50 - 1.00		ER16-150UP
ER16-200	2.00 - 1.00		ER16-200UP
ER16-250	2.50 - 1.50		ER16-250UP
ER16-300	3.00 - 2.00		ER16-300UP
ER16-350	3.50 - 2.50		ER16-350UP
ER16-400	4.00 - 3.00		ER16-400UP
ER16-450	4.50 - 3.50		ER16-450UP
ER16-500	5.00 - 4.00		ER16-500UP
ER16-550	5.50 - 4.50		ER16-550UP
ER16-600	6.00 - 5.00		ER16-600UP
ER16-650	6.50 - 5.50		ER16-650UP
ER16-700	7.00 - 6.00		ER16-700UP
ER16-750	7.50 - 6.50		ER16-750UP
ER16-800	8.00 - 7.00		ER16-800UP
ER16-850	8.50 - 7.50		ER16-850UP
ER16-900	9.00 - 8.00		ER16-900UP
ER16-950	9.50 - 8.50		ER16-950UP
ER16-1000	10.00 - 9.00		ER16-1000UP
ER16-SET	0.50 - 10.00	10 Zangen + 1 Sockel ZWT/16	



# Rego-Fix Spannzangen

## ER 16-MB Mikrobohrung Spannzangen



Die Spannzange mit Mikrobohrung hat eine Rundlaufgenauigkeit von  $< 6\mu\text{M}$  und wurde von Rego-FIX® speziell für kleinste Werkzeugschäfte entwickelt.

**Mit der Mikrobohrspannzange kann nur der Nenndurchmesser mit Werkzeugschäften in der Toleranz h7 gespannt werden.**

**REGO-FIX**▲

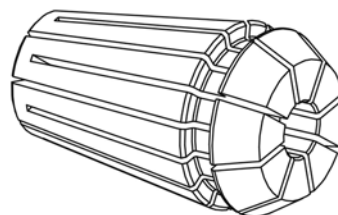
Artikel Nr.	Bohrung
ER16-MB-020	0.20
ER16-MB-030	0.30
ER16-MB-040	0.40
ER16-MB-050	0.50
ER16-MB-060	0.60
ER16-MB-070	0.70
ER16-MB-080	0.80
ER16-MB-090	0.90

# Rego-Fix Spannzangen

## ER 20 Spannzangen



Standard oder UP Lieferbar



**REGO-FIX** 

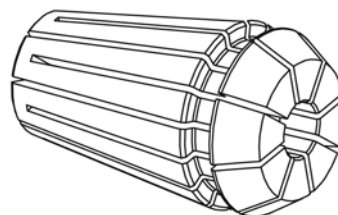
Artikel Nr.	Bohrung	Inhalt	UP Artikel Nr.
ER20-100	1.00 - 0.50		ER20-100UP
ER20-150	1.50 - 1.00		ER20-150UP
ER20-200	2.00 - 1.00		ER20-200UP
ER20-250	2.50 - 1.50		ER20-250UP
ER20-300	3.00 - 2.00		ER20-300UP
ER20-350	3.50 - 2.50		ER20-350UP
ER20-400	4.00 - 3.00		ER20-400UP
ER20-450	4.50 - 3.50		ER20-450UP
ER20-500	5.00 - 4.00		ER20-500UP
ER20-550	5.50 - 4.50		ER20-550UP
ER20-600	6.00 - 5.00		ER20-600UP
ER20-650	6.50 - 5.50		ER20-650UP
ER20-700	7.00 - 6.00		ER20-700UP
ER20-750	7.50 - 6.50		ER20-750UP
ER20-800	8.00 - 7.00		ER20-800UP
ER20-850	8.50 - 7.50		ER20-850UP
ER20-900	9.00 - 8.00		ER20-900UP
ER20-950	9.50 - 8.50		ER20-950UP
ER20-1000	10.00 - 9.00		ER20-1000UP
ER20-1050	10.50 - 9.50		ER20-1050UP
ER20-1100	11.00 - 10.00		ER20-1100UP
ER20-1150	11.50 - 10.50		ER20-1150UP
ER20-1200	12.00 - 11.00		ER20-1200UP
ER20-1250	12.50 - 11.50		ER20-1250UP
ER20-1300	13.00 - 12.00		ER20-1300UP
ER20-SET	1.00 - 13.00	12 Zangen + 1 Sockel ZWT/20	

# Rego-Fix Spannzangen

## ER 25 Spannzangen



Standard oder UP Lieferbar



**REGO-FIX**

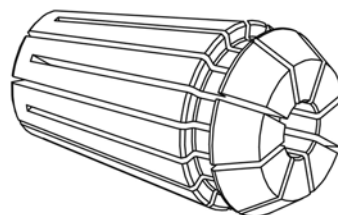
Artikel Nr.	Bohrung	Inhalt	UP Artikel Nr.
ER25-100	1.00 - 0.50		ER25-100UP
ER25-150	1.50 - 1.00		ER25-150UP
ER25-200	2.00 - 1.00		ER25-200UP
ER25-250	2.50 - 1.50		ER25-250UP
ER25-300	3.00 - 2.00		ER25-300UP
ER25-350	3.50 - 2.50		ER25-350UP
ER25-400	4.00 - 3.00		ER25-400UP
ER25-450	4.50 - 3.50		ER25-450UP
ER25-500	5.00 - 4.00		ER25-500UP
ER25-550	5.50 - 4.50		ER25-550UP
ER25-600	6.00 - 5.00		ER25-600UP
ER25-650	6.50 - 5.50		ER25-650UP
ER25-700	7.00 - 6.00		ER25-700UP
ER25-750	7.50 - 6.50		ER25-750UP
ER25-800	8.00 - 7.00		ER25-800UP
ER25-850	8.50 - 7.50		ER25-850UP
ER25-900	9.00 - 8.00		ER25-900UP
ER25-950	9.50 - 8.50		ER25-950UP
ER25-1000	10.00 - 9.00		ER25-1000UP
ER25-1050	10.50 - 9.50		ER25-1050UP
ER25-1100	11.00 - 10.00		ER25-1100UP
ER25-1150	11.50 - 10.50		ER25-1150UP
ER25-1200	12.00 - 11.00		ER25-1200UP
ER25-1250	12.50 - 11.50		ER25-1250UP
ER25-1300	13.00 - 12.00		ER25-1300UP
ER25-1350	13.50 - 12.50		ER25-1350UP
ER25-1400	14.00 - 13.00		ER25-1400UP
ER25-1450	14.50 - 13.50		ER25-1450UP
ER25-1500	15.00 - 14.00		ER25-1500UP
ER25-1550	15.50 - 14.50		ER25-1550UP
ER25-1600	16.00 - 15.00		ER25-1600UP
ER25-1700	17.00 - 16.00		ER25-1700UP
ER25-SET	1.00 - 16.00	15 Zangen + 1 Socket ZWT/25	

# Rego-Fix Spannzangen

## ER 32 Spannzangen



Standard oder UP Lieferbar



**REGO-FIX** 

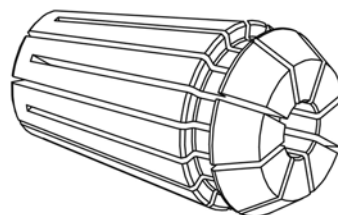
Artikel Nr.	Bohrung	Inhalt	UP Artikel Nr.
ER32-200	2.00 - 1.00		ER32-200UP
ER32-250	2.50 - 1.50		ER32-250UP
ER32-300	3.00 - 2.00		ER32-300UP
ER32-350	3.50 - 2.50		ER32-350UP
ER32-400	4.00 - 3.00		ER32-400UP
ER32-450	4.50 - 3.50		ER32-450UP
ER32-500	5.00 - 4.00		ER32-500UP
ER32-550	5.50 - 4.50		ER32-550UP
ER32-600	6.00 - 5.00		ER32-600UP
ER32-650	6.50 - 5.50		ER32-650UP
ER32-700	7.00 - 6.00		ER32-700UP
ER32-750	7.50 - 6.50		ER32-750UP
ER32-800	8.00 - 7.00		ER32-800UP
ER32-850	8.50 - 7.50		ER32-850UP
ER32-900	9.00 - 8.00		ER32-900UP
ER32-950	9.50 - 8.50		ER32-950UP
ER32-1000	10.00 - 9.00		ER32-1000UP
ER32-1050	10.50 - 9.50		ER32-1050UP
ER32-1100	11.00 - 10.00		ER32-1100UP
ER32-1150	11.50 - 10.50		ER32-1150UP
ER32-1200	12.00 - 11.00		ER32-1200UP
ER32-1250	12.50 - 11.50		ER32-1250UP
ER32-1300	13.00 - 12.00		ER32-1300UP
ER32-1350	13.50 - 12.50		ER32-1350UP
ER32-1400	14.00 - 13.00		ER32-1400UP
ER32-1450	14.50 - 13.50		ER32-1450UP
ER32-1500	15.00 - 14.00		ER32-1500UP
ER32-1550	15.50 - 14.50		ER32-1550UP
ER32-1600	16.00 - 15.00		ER32-1600UP
ER32-1650	16.50 - 15.50		ER32-1650UP
ER32-1700	17.00 - 16.00		ER32-1700UP
ER32-1750	17.50 - 16.50		ER32-1750UP
ER32-1800	18.00 - 17.00		ER32-1800UP
ER32-1850	18.50 - 17.50		ER32-1850UP
ER32-1900	19.00 - 18.00		ER32-1900UP
ER32-1950	19.50 - 18.50		ER32-1950UP
ER32-2000	20.00 - 19.00		ER32-2000UP
ER32-2100	21.00 - 20.00		ER32-2100UP
ER32-2200	22.00 - 21.00		ER32-2200UP
ER32-SET	2.00 - 20.00	18 Zangen + 1 Socket ZWT/32	

# Rego-Fix Spannzangen

## ER 40 Spannzangen



Standard oder UP Lieferbar



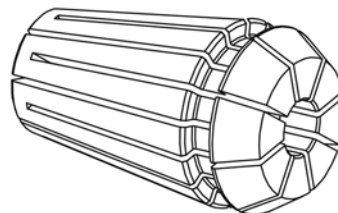
**REGO-FIX**

Artikel Nr.	Bohrung	UP Artikel Nr.
ER40-300	3.00 - 2.00	ER40-300UP
ER40-350	3.50 - 2.50	ER40-350UP
ER40-400	4.00 - 3.00	ER40-400UP
ER40-450	4.50 - 3.50	ER40-450UP
ER40-500	5.00 - 4.00	ER40-500UP
ER40-550	5.50 - 4.50	ER40-550UP
ER40-600	6.00 - 5.00	ER40-600UP
ER40-650	6.50 - 5.50	ER40-650UP
ER40-700	7.00 - 6.00	ER40-700UP
ER40-750	7.50 - 6.50	ER40-750UP
ER40-800	8.00 - 7.00	ER40-800UP
ER40-850	8.50 - 7.50	ER40-850UP
ER40-900	9.00 - 8.00	ER40-900UP
ER40-950	9.50 - 8.50	ER40-950UP
ER40-1000	10.00 - 9.00	ER40-1000UP
ER40-1050	10.50 - 9.50	ER40-1050UP
ER40-1100	11.00 - 10.00	ER40-1100UP
ER40-1150	11.50 - 10.50	ER40-1150UP
ER40-1200	12.00 - 11.00	ER40-1200UP
ER40-1250	12.50 - 11.50	ER40-1250UP
ER40-1300	13.00 - 12.00	ER40-1300UP
ER40-1350	13.50 - 12.50	ER40-1350UP
ER40-1400	14.00 - 13.00	ER40-1400UP
ER40-1450	14.50 - 13.50	ER40-1450UP
ER40-1500	15.00 - 14.00	ER40-1500UP
ER40-1550	15.50 - 14.50	ER40-1550UP
ER40-1600	16.00 - 15.00	ER40-1600UP
ER40-1650	16.50 - 15.50	ER40-1650UP
ER40-1700	17.00 - 16.00	ER40-1700UP
ER40-1750	17.50 - 16.50	ER40-1750UP
ER40-1800	18.00 - 17.00	ER40-1800UP
ER40-1850	18.50 - 17.50	ER40-1850UP
ER40-1900	19.00 - 18.00	ER40-1900UP
ER40-1950	19.50 - 18.50	ER40-1950UP
ER40-2000	20.00 - 19.00	ER40-2000UP
ER40-2050	20.50 - 19.50	ER40-2050UP
ER40-2100	21.00 - 20.00	ER40-2100UP
ER40-2150	21.50 - 20.50	ER40-2150UP
ER40-2200	22.00 - 21.00	ER40-2200UP
ER40-2250	22.50 - 21.50	ER40-2250UP
ER40-2300	23.00 - 22.00	ER40-2300UP
ER40-2350	23.50 - 22.50	ER40-2350UP
ER40-2400	24.00 - 23.00	ER40-2400UP

# Rego-Fix Spannanzangen

ER 40 Spannanzangen

Folge ...



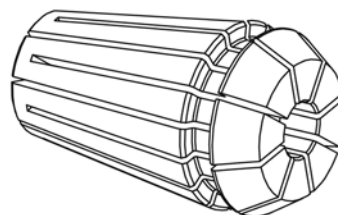
Artikel Nr.	Bohrung	Inhalt	UP Artikel Nr.
ER40-2450	24.50 - 23.50		ER40-2450UP
ER40-2500	25.00 - 24.00		ER40-2500UP
ER40-2550	25.50 - 24.50		ER40-2550UP
ER40-2600	26.00 - 25.00		ER40-2600UP
ER40-2700	27.00 - 26.00		ER40-2700UP
ER40-2800	28.00 - 27.00		ER40-2800UP
ER40-2900	29.00 - 28.00		ER40-2900UP
ER40-3000	30.00 - 29.00		ER40-3000UP
ER40-SET	3.00 - 26.00	23 Zangen + 1 Socket ZWT/40	

# Rego-Fix Spannanzgen

## ER 50 Spannzangen



Standard oder UP Lieferbar



**REGO-FIX**

Artikel Nr.	Bohrung	Inhalt	UP Artikel Nr.
ER50-600	6.00 - 4.00		ER50-600UP
ER50-800	8.00 - 6.00		ER50-800UP
ER50-1000	10.00 - 8.00		ER50-1000UP
ER50-1200	12.00 - 10.00		ER50-1200UP
ER50-1400	14.00 - 12.00		ER50-1400UP
ER50-1600	16.00 - 14.00		ER50-1600UP
ER50-1800	18.00 - 16.00		ER50-1800UP
ER50-2000	20.00 - 18.00		ER50-2000UP
ER50-2200	22.00 - 20.00		ER50-2200UP
ER50-2400	24.00 - 22.00		ER50-2400UP
ER50-2500	25.00 - 23.00		ER50-2500UP
ER50-2600	26.00 - 24.00		ER50-2600UP
ER50-2800	28.00 - 26.00		ER50-2800UP
ER50-3000	30.00 - 28.00		ER50-3000UP
ER50-3200	32.00 - 30.00		ER50-3200UP
ER50-3400	34.00 - 32.00		ER50-3400UP
ER50-3600	36.00 - 34.00		ER50-3600UP
ER50-SET	10.00 - 34.00	12 Zangen + 1 Socket ZWT/50	

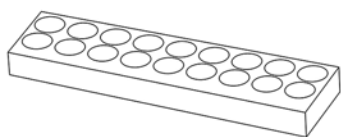
# Rego-Fix Spannzangen

## ER Spannzangensätze



Artikel Nr.	Bohrung	Inhalt
ER8-SET	0.50 - 5.00	9 Zangen + 1 Sockel ZWT/8
ER8-SETUP	0.50 - 5.00	9 Zangen + 1 Sockel ZWT/8
ER11-SET	0.50 - 7.00	13 Zangen + 1 Sockel ZWT/11
ER11-SETUP	0.50 - 7.00	13 Zangen + 1 Sockel ZWT/11
ER16-SET	0.50 - 10.00	10 Zangen + 1 Sockel ZWT/16
ER16-SETUP	0.50 - 10.00	10 Zangen + 1 Sockel ZWT/16
ER20-SET	1.00 - 13.00	12 Zangen + 1 Sockel ZWT/20
ER20-SETUP	1.00 - 13.00	12 Zangen + 1 Sockel ZWT/20
ER25-SET	1.00 - 16.00	15 Zangen + 1 Sockel ZWT/25
ER25-SETUP	1.00 - 16.00	15 Zangen + 1 Sockel ZWT/25
ER32-SET	2.00 - 20.00	18 Zangen + 1 Sockel ZWT/32
ER32-SETUP	2.00 - 20.00	18 Zangen + 1 Sockel ZWT/32
ER40-SET	3.00 - 26.00	23 Zangen + 1 Sockel ZWT/40
ER40-SETUP	3.00 - 26.00	23 Zangen + 1 Sockel ZWT/40
ER50-SET	10.00 - 34.00	12 Zangen + 1 Sockel ZWT/50
ER50-SETUP	10.00 - 34.00	12 Zangen + 1 Sockel ZWT/50

## ER Sockel für Spannzangensätze



### Übersichtliche Lagerung

Aus hochwertigem schaumstoff gefertigt mit Beschriftung des Spannzangen Ø



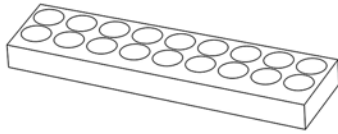
Artikel Nr.	Typ	Zangen Anzahl
7121.08000	ZWT/8	9
7121.11000	ZWT/11	13
7121.16000	ZWT/16	10
7121.20000	ZWT/20	12
7121.25000	ZWT/25	15
7121.32000	ZWT/32	18



# Rego-Fix Spannzangen

ER Socket für Spannzangensätze

Folge ...



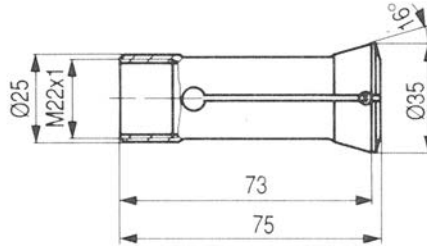
Artikel Nr.	Typ	Zangen Anzahl
7121.40000	ZWT/40	23
7121.50000	ZWT/50	12

# Zangen für Tornos Mehrspindler

Spannzangen für AS14

## Zusammenfassung der Zangen zu Tornos AS14

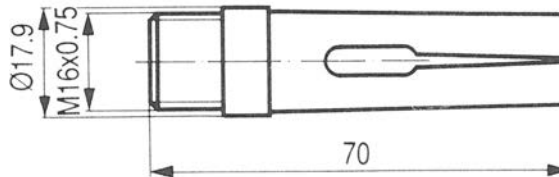
Typ P25  
 Art. Nr. 78-334  
 Ref. Tornos AS 12115



Spindelzange

üblich als Satz  
 von 6/8 Stk geliefert

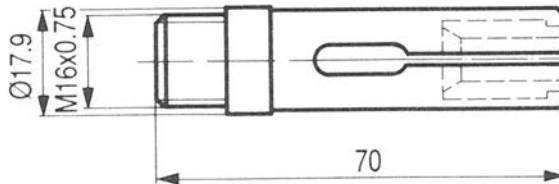
Typ A17.9  
 Art. Nr. 71-335  
 Ref. Tornos AS 1265



Vorschubzange

üblich als Satz  
 von 6/8 Stk geliefert

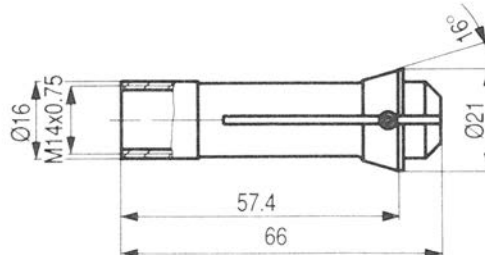
Typ A17.9  
 Art. Nr. 71-213  
 Ref. Tornos AS 12245-2



Vorschubzangen-  
 Körper

üblich als Satz  
 von 6/8 Stk geliefert

Typ F16  
 Art. Nr. 76-830  
 Ref. Tornos AS 621025



Abgreifspindel-  
 Zange

Vorschub-Spannbacken aus Bronze oder HM Lieferbar



Artikel Nr

**P25**

78-00334

**A17.9**

71-00335

71-00213

**F16**

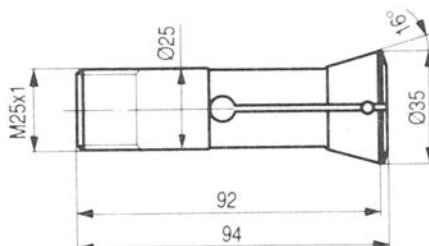
76-00830

# Zangen für Tornos Mehrspindler

Spannzangen für SAS16

## Zusammenfassung der Zangen zu Tornos SAS16

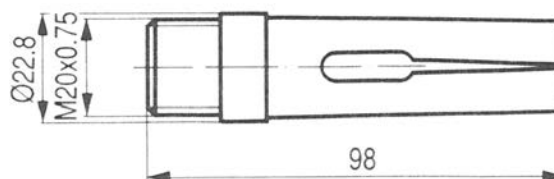
Typ **W25**  
 Art. Nr. **80-1923**  
 Ref. Tornos **AS 12607**



Spindelzange

üblich als Satz  
 von 6/8 Stk geliefert

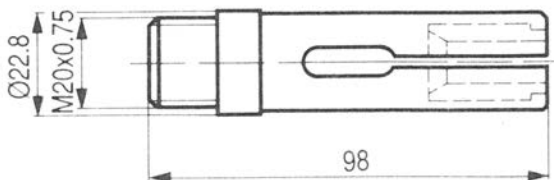
Typ **A22.8**  
 Art. Nr. **71-1922**  
 Ref. Tornos **AS 12611**



Vorschubzange

üblich als Satz  
 von 6/8 Stk geliefert

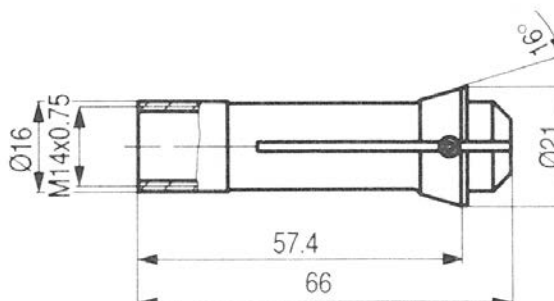
Typ **A22.8**  
 Art. Nr. **71-2011**  
 Ref. Tornos **A 138997**



Vorschubzangen-  
 Körper

üblich als Satz  
 von 6/8 Stk geliefert

Typ **F16**  
 Art. Nr. **76-830**  
 Ref. Tornos **AS 621025**



Abgreifspindel-  
 Zange



Vorschub-Spannbacken aus Bronze oder HM Lieferbar



Artikel Nr

**W25**

80-01923

**A22.8**

71-01922

71-02011

**F16**

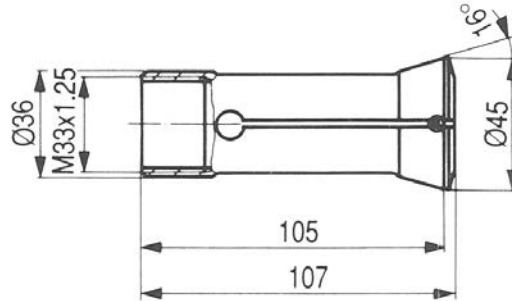
76-00830

# Zangen für Tornos Mehrspindler

Spannzangen für BS20

## Zusammenfassung der Zangen zu Tornos BS 20

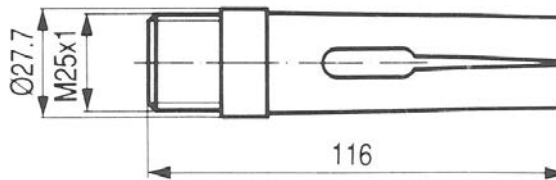
Typ P36  
 Art. Nr. 78-2007  
 Ref. Tornos BS 12367



Spindelzange

üblich als Satz  
 von 6/8 Stk geliefert

Typ A27.7  
 Art. Nr. 71-2000  
 Ref. Tornos BS 12369



Vorschubzange

üblich als Satz  
 von 6/8 Stk geliefert

### Vorschub-Spannbacken aus Bronze oder HM Lieferbar



Artikel Nr

**P36**

78-02007

**A27.7**

71-02000

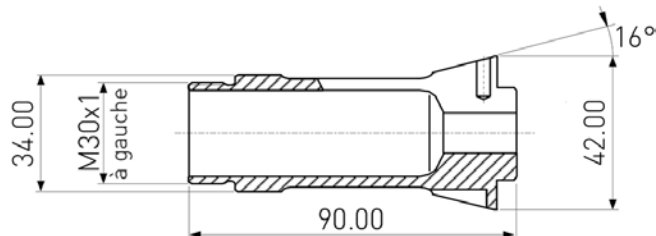
# Zangen für Tornos Mehrspindler

Spannzangen für MultiDeco - MultiSigma

## Zusammenfassung der Zangen zu Tornos MultiDeco 20/6 & 20/8

Typ  
Art. Nr.

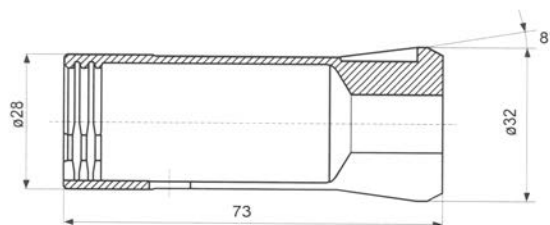
**B34**  
**72-1820**



Spindelzange

Typ  
Art. Nr.

**PR28**  
**78-2013**

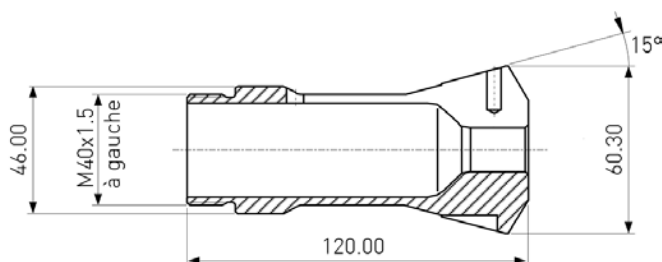


Abgreifspindel-  
Zange

## Zusammenfassung der Zangen zu Tornos MultiDeco 26/6 & 32/6 - MultiSigma / MultiAlpha 28/8

Typ  
Art. Nr.

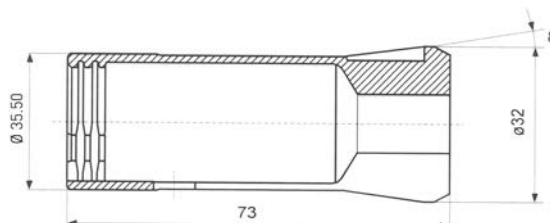
**B46**  
**72-2007**



Spindelzange

Typ  
Art. Nr.

**PR35.5**  
**78-2012**



Abgreifspindel-  
Zange

Artikel Nr

**B34**

72-01820

**PR28**

78-02013

**B46**

72-02007

**PR35.5**

78-02012

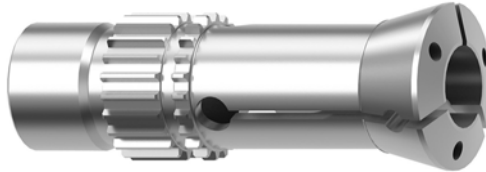
# Zangen für Tornos Mehrspindler

## Spannzangen für MultiSwiss

### Zusammenfassung der Zangen zu Tornos MultiSwiss

Typ  
Art. Nr.

MultiSwiss  
multiswiss-Ø



Spindelzange  
aus Stahl

Typ  
Art. Nr.

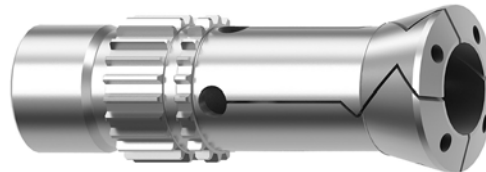
MultiSwiss  
multiswiss-Ø



Spindelzange  
mit HM-Bohrung

Typ  
Art. Nr.

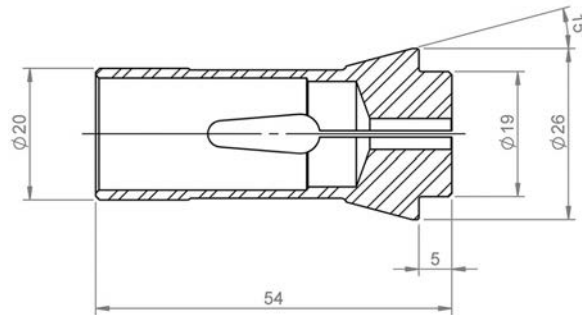
MultiSwiss  
multiswiss-Ø



Spindelzange  
mit Z Schlitze

Typ  
Art. Nr.

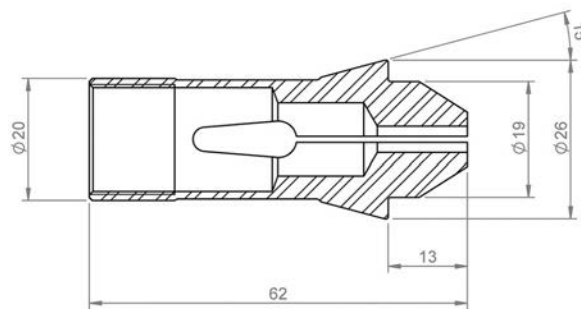
F20/201 Kurze  
76-201 Nase



Abgreifspindel-  
Zange

Typ  
Art. Nr.

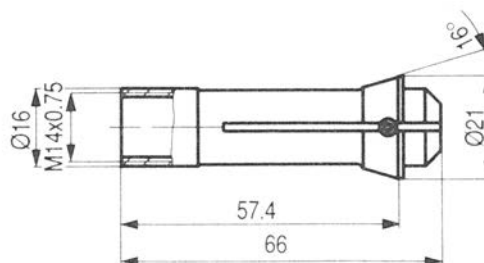
F20/2016 Lange  
76-2016 Nase



Abgreifspindel-  
Schnabelzange

Typ  
Art. Nr.

F16  
76-830



Zange für  
Kontrolliertem  
Vorschub.



# Schaublin Programm

Komplettes Schaublin Programm



**SCHAUBLIN**

Das ganze Schaublin Programm ist bei uns erhältlich. Bestellen Sie uns das Katalog aus Papier oder beziehen Sie sich auf der QR code.

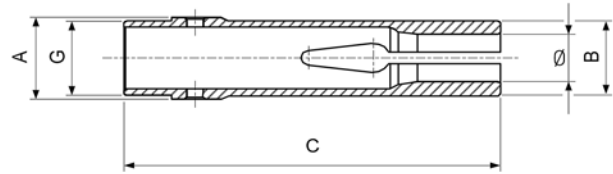
## SCHAUBLIN SA

Outils de serrage  
Eléments rotulants  
Rue de la Blancherie 9  
CH-2800 Delémont  
Tél. +41 (0)32 421 13 00  
Fax +41 (0)32 421 13 01  
office.d@schaublin.ch  
www.schaublin.ch  
Copyright © 2014 SCHAUBLIN S.A., All Rights Reserved



# Schaublin Programm

## Vorschubzangen Typ A



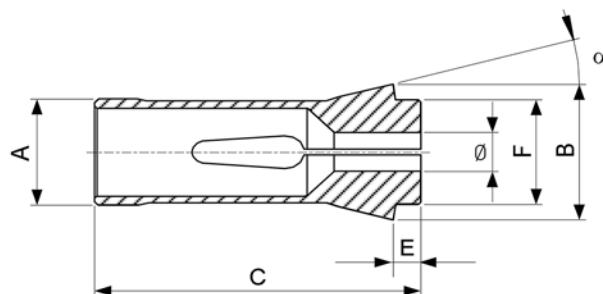
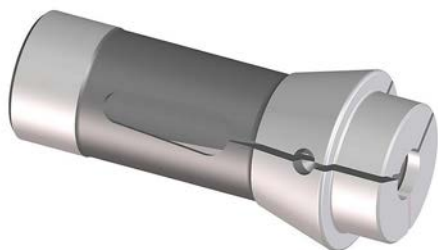
- Standardbohrungen (rund, vierkant, sechskant) gemäss Preisliste. Andere Bohrungen auf Anfrage.
- 13) Vorschubzangen-Körper
- 26) auf Anfrage

**SCHAUBLIN**

Artikel Nr	A	B	C	G	Ø von - bis	6-Kt	4-Kt
<b>A17.9</b>							
71-335	17.90	17.50	70.00	M16x0.75	1.50-14.00	2.00-12.00	
13) 71-213	17.90	17.50	70.00	M16x0.75			
<b>A22.8</b>							
71-1922	22.80	20.50	98.00	M20x0.75	2.50-17.00	3.00-14.00	
13) 71-2011	22.80	20.50	98.00	M20x0.75			
<b>A25</b>							
71-2018	25.00	25.00	90.00	M24x1.00	3.00-20.00	3.00-17.00	
<b>A27.7</b>							
71-2000	27.70	25.30	116.00	M25x1.00	2.00-21.00	2.00-18.20	2.00-14.90
<b>A35</b>							
26) 71-2019	35.00	33.00	118.00	M33x1.50	3.00-26.00	3.00-23.00	

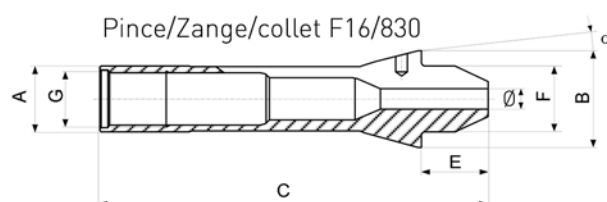
# Schaublin Programm

## Druckspannzangen Typ F



### Dichtgummi für Spannzangen auf Seiten 1.75-1.76

- Standardbohrungen (rund, vierkant, sechskant) gemäss Preisliste. Andere Bohrungen auf Anfrage.
- 26) auf Anfrage



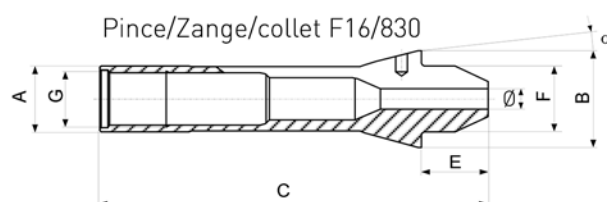
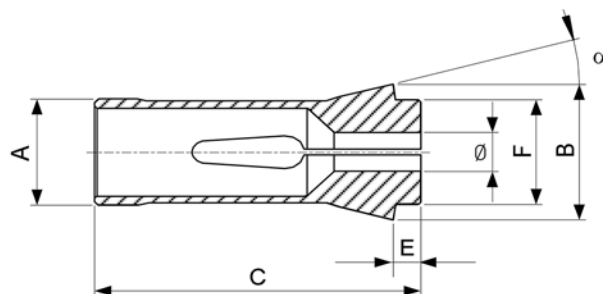
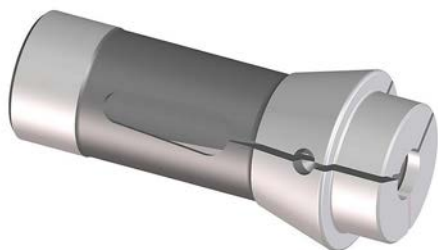
**SCHAUBLIN**

Artikel Nr	A	B	C	E	F	G	$\alpha$	$\emptyset$ von - bis	6-Kt	4-Kt
<b>F4.5</b>										
76-76	4.50	6.75	17.25	1.80	4.50	-	15°	0.30-4.00		
<b>F6</b>										
76-599	6.00	10.00	30.00	3.00	6.00	-	15°	0.30-4.50		
<b>F7</b>										
76-66	7.00	10.70	26.00	2.90	7.00	-	15°	0.30-5.00		
76-206	7.00	10.50	26.00	3.00	7.00	-	15°	0.30-5.50		
<b>F8</b>										
76-577	8.00	12.00	42.00	4.50	8.00	-	16°	0.30-6.35		
76-1844	8.00	11.00	19.00	2.00	8.00	-	15°	0.30-6.50		
<b>F10</b>										
76-86	10.00	15.50	47.50	5.50	10.00	-	20°	0.30-8.00	1.00-6.50	1.00-5.00
76-1178	10.00	16.00	46.00	4.00	10.00	-	20°	0.30-7.00		
<b>F12</b>										
76-78	12.00	18.10	44.50	4.30	12.00	-	15°	0.30-10.00	1.00-8.50	1.00-7.00
76-578	12.00	18.00	64.00	6.00	12.00	-	16°	0.30-10.00		
<b>F13</b>										
76-357	13.00	19.00	64.00	6.00	13.00	-	16°	0.30-10.00	1.00-8.00	1.00-7.00
<b>F14</b>										
76-98	14.00	18.00	46.00	4.00	14.00	-	13°	0.30-11.20	1.00-9.70	1.00-8.00
<b>F15</b>										
76-358	15.00	22.00	47.00	5.00	15.00	-	20°	0.30-11.11	1.00-9.52	1.00-7.54
76-580	15.00	21.00	64.00	6.00	15.00	-	16°	0.30-12.70	1.00-11.00	1.00-9.00
<b>F16</b>										
76-104	16.00	22.00	55.00	5.00	16.00	-	15°	0.30-13.00	1.00-11.30	1.00-9.20
76-1076	16.00	21.00	64.00	6.00	16.00	-	16°	0.30-13.00	1.00-11.30	1.00-9.20
76-830	16.00	21.00	66.00	8.00	16.00	M14x0.75	16°	0.30-13.00	1.00-11.30	1.00-9.20

# Schaublin Programm

Druckspannzangen Typ F

Folge...



Artikel Nr	A	B	C	E	F	G	$\alpha$	$\emptyset$ von - bis	6-Kt	4-Kt
<b>F20</b>										
76-87	20.00	28.00	67.00	7.00	21.00	-	16°	0.50-17.00	1.00-14.00	1.00-11.50
76-201	20.00	26.00	54.00	5.00	19.00	-	15°	0.50-16.50	1.00-14.00	1.00-12.00
<b>F22</b>										
76-71	22.00	30.00	55.00	6.00	21.00	-	15°	0.50-17.00	1.00-14.50	1.00-12.00
<b>F25</b>										
76-64	25.00	35.00	77.00	10.00	27.00	-	16°	0.50-21.00	1.00-18.00	1.00-15.00
<b>F26</b>										
26) 76-90	26.00	32.00	67.00	7.00	27.50	-	13°			
<b>F27</b>										
76-22	27.00	38.00	72.70	8.00	30.00	-	15°	0.50-23.00	1.00-20.00	1.00-16.00
<b>F28</b>										
76-93	28.00	38.00	70.00	7.00	28.00	-	15°	0.50-23.00	1.00-20.00	1.00-16.00
<b>F30</b>										
76-63	30.00	42.00	80.00	10.00	34.00	-	16°	0.50-26.00	1.00-22.22	1.00-18.00
76-101	30.00	38.00	65.00	6.00	32.00	-	15°	0.50-26.00	1.00-22.50	1.00-18.00
<b>F32</b>										
76-221	32.00	45.00	75.00	8.00	34.00	-	15°	1.00-27.00	2.00-23.00	2.00-19.00
<b>F35</b>										
76-94	35.00	48.00	80.00	8.00	38.00	-	15°	1.00-30.00	2.00-26.00	2.00-21.00
<b>F37</b>										
76-740	37.00	47.00	92.00	10.00	40.00	-	16°	1.00-32.00	2.00-27.70	2.00-22.60
<b>F38</b>										
76-72	38.08	49.00	107.50	9.00	38.00	-	15°	1.00-32.00	2.00-27.00	2.00-22.00
<b>F42</b>										
76-99	42.00	55.00	94.00	9.00	42.00	-	15°	1.00-36.00	2.00-31.00	2.00-25.00
<b>F48</b>										
76-81	48.00	60.00	94.00	9.00	50.00	-	15°	1.00-42.00	2.00-36.00	2.00-30.00
<b>F66</b>										
76-359	66.00	84.00	110.00	9.00	73.00	-	15°	3.97-60.00	3.97-52.00	3.97-42.00

# Schaublin Programm

## Schnabelspannzangen Typ F

Les dessins correspondants aux pinces se trouvent sur la page suivantes

Entsprechende Zeichnungen auf weitere Seite

You find the corresponding collet's drawings on the next page

**SCHAUBLIN**

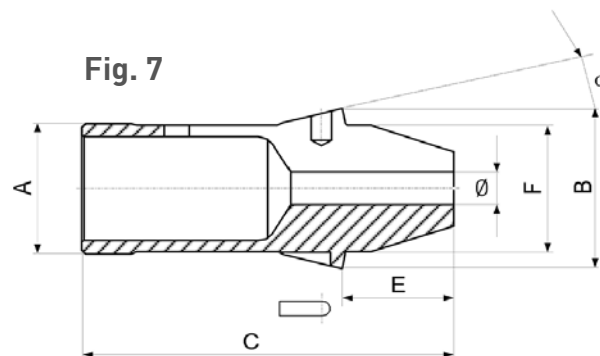
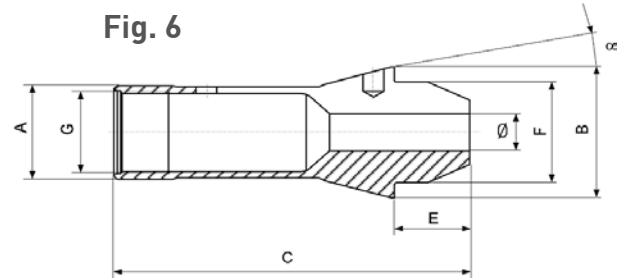
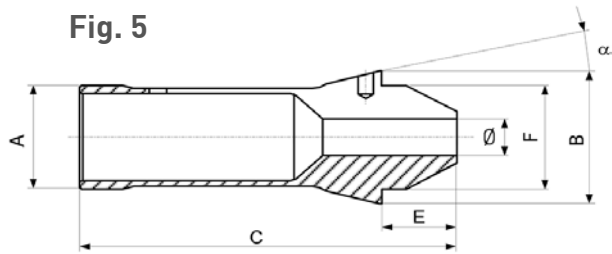
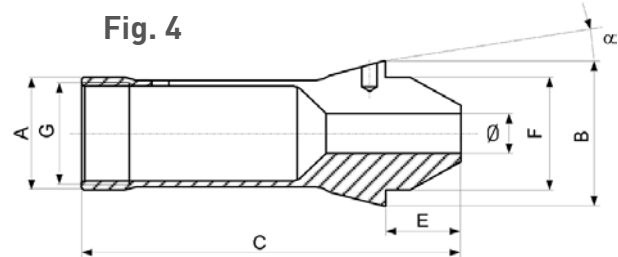
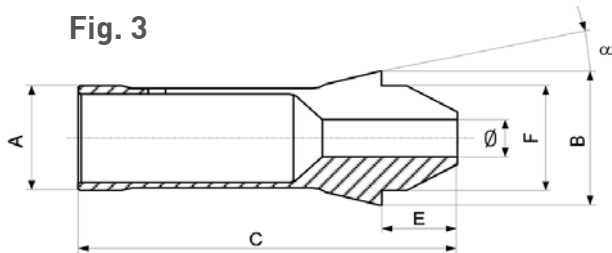
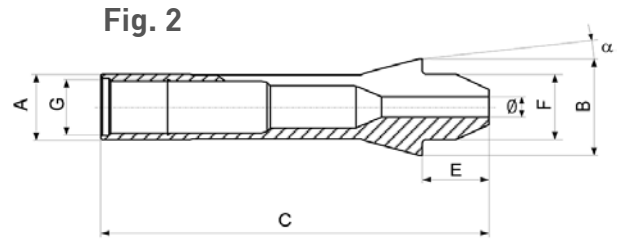
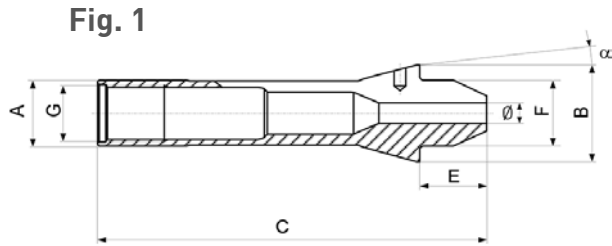
### Dichtgummi für Spannzangen auf Seiten 1.75-1.76

- Standardbohrungen (rund, vierkant, sechskant) gemäss Preisliste. Andere Bohrungen auf Anfrage.

Artikel Nr	A	B	C	E	F	G	α	∅ von - bis	6-Kt	4-Kt	Fig.
<b>F8 (577)</b>											
76-2024	8.00	12.00	47.50	10.00	8.00	M6x0.50	16°	0.30-4.50			2
<b>F10 (86)</b>											
76-2021	10.00	15.50	52.00	10.00	10.00	M8x0.50	20°	0.30-7.00	1.00-6.00	1.00-5.00	1
<b>F13 (357)</b>											
76-2014	13.00	19.00	70.00	12.00	13.00	M11x0.75	16°	0.30-8.00	1.00-7.00	1.00-5.70	1
<b>F15 (580)</b>											
76-2022	15.00	21.00	71.00	13.00	15.00	-	16°	0.30-11.11	1.00-9.60	1.00-7.80	3
<b>F16 (1076)</b>											
76-2015	16.00	21.00	71.00	13.00	16.00	M14x0.75	16°	0.30-12.00	1.00-10.40	1.00-8.50	1
<b>F20 (201)</b>											
76-2016	20.00	26.00	62.00	13.00	19.00	M18x1.00	15°	0.50-15.00	1.00-13.00	1.00-10.60	4
<b>F20 (87 LN15)</b>											
76-2017	20.00	28.00	75.00	15.00	21.00	-	16°	0.50-16.00	1.00-13.90	1.00-11.30	5
<b>F20 (87 LN 20)</b>											
76-2027	20.00	28.00	80.00	20.00	21.00	-	16°	0.50-9.00			5
<b>F25 (64)</b>											
76-2018	25.00	35.00	85.00	18.00	27.00	M22x1.00	16°	0.50-20.00	1.00-17.00	1.00-14.00	6
<b>F27 (22)</b>											
76-2040	27.00	38.00	83.00	18.30	30.00	-	15°	0.50-23.00	1.00-19.05	1.00-15.50	7
<b>F30 (101)</b>											
76-2019	30.00	38.00	79.00	20.00	32.00	-	15°	0.50-25.40	1.00-22.00	1.00-18.00	3
<b>F35 (2010)</b>											
76-2013	35.00	43.00	90.00	27.00	34.00	-	15°	2.00-27.70			7
<b>F38 (72)</b>											
76-2004	38.08	49.00	123.00	24.50	38.00	-	15°	1.00-32.00	2.00-27.70	2.00-22.60	5
<b>F48 (81)</b>											
76-2006	48.00	60.00	113.00	28.00	50.00	-	15°	2.00-42.00	2.00-36.00	2.00-29.50	5

# Schaublin Programm

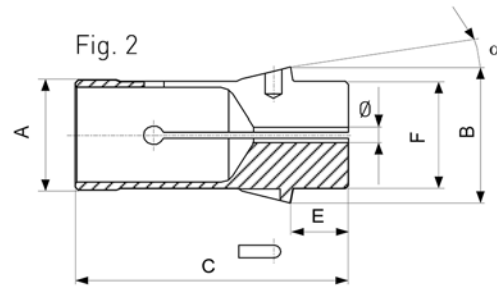
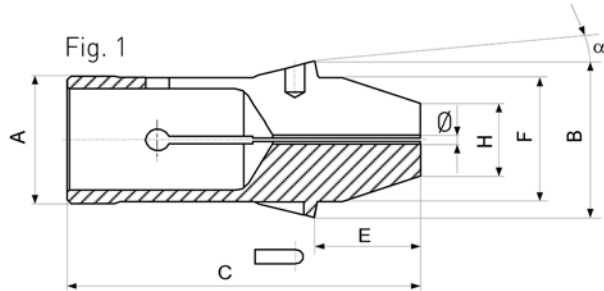
## Schnabelspannzangen Typ F - Zeichnungen



**SCHAUBLIN**

# Schaublin Programm

## Spannzangen zum Erodieren



### Dichtgummi für Spannzangen auf Seiten 1.75-1.76

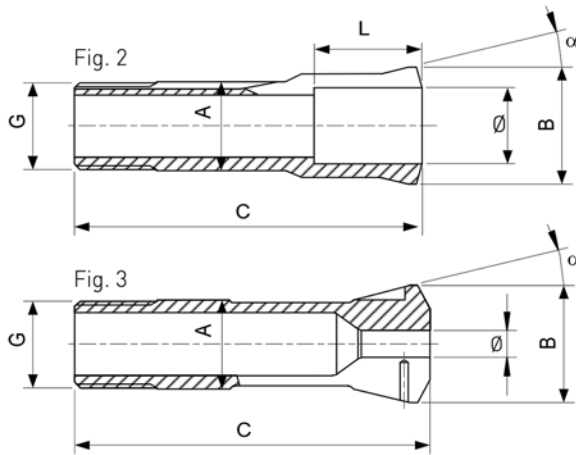
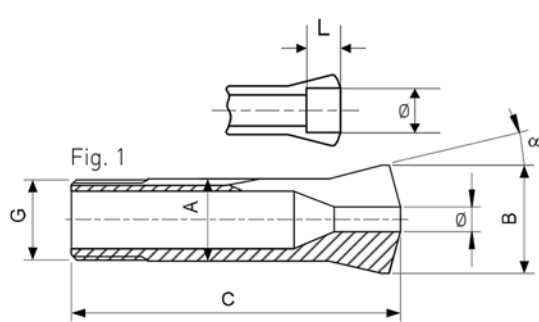
- 23) Bei Bestellung Schnabeldurchmesser "H" angeben

**SCHAUBLIN**

Artikel Nr	A	B	C	E	F	H	$\alpha$	$\emptyset$ von - bis	Fig.
<b>F35</b>									
23) 76-2011	35.00	43.00	90.00	27.00	34.00	12.00	15°	2.50 roh	1
76-2011	35.00	43.00	90.00	27.00	34.00	20.00	15°	2.50 roh	1
76-2012	35.00	43.00	80.00	17.00	34.00	-	15°	5.00 roh	2

# Schaublin Programm

## Zugspannzangen Typ W



### Dichtgummi für Spannzangen auf Seiten 1.75-1.76

- Standardbohrungen (rund, vierkant, sechskant) gemäss Preisliste. Andere Bohrungen auf Anfrage.
- 20) Keine Standardabmessung, siehe Artikel 80-107
- 21) Keine Standardabmessung, siehe Artikel 80-700

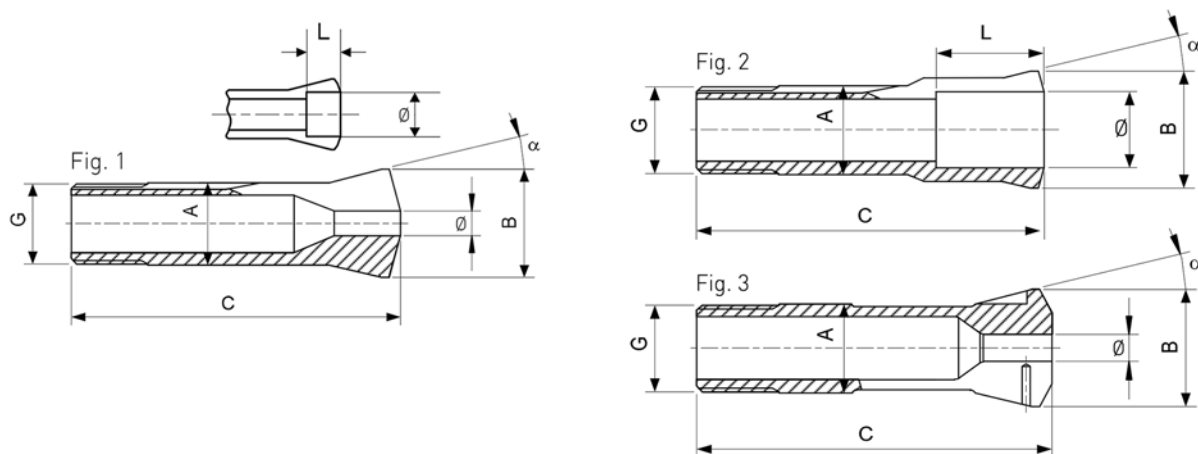
**SCHAUBLIN**

Typ	A	B	C	G	$\alpha$	$\emptyset$ von - bis	L	Fig.
<b>W10</b>								
80-1	10.00	14.00	43.60	$\emptyset 9.83 \times 0.833 / 45^\circ / 5^\circ$	$15^\circ$	0.30-6.70	-	1
						6.71-8.00	15.00	1
						8.01-8.50	6.00	1
						8.51-9.00	5.00	1
						9.01-9.50	4.00	1
						9.51-10.00	3.00	1
<b>W12</b>								
80-2	12.00	16.00	46.00	$\emptyset 11.75 \times 1.25 / 45^\circ / 5^\circ$	$15^\circ$	0.30-8.00	-	1
						8.01-10.00	17.00	1
						10.01-10.50	6.00	1
						10.51-11.00	5.00	1
						11.01-11.50	4.00	1
						11.51-12.00	3.00	1
						12.01-12.50	2.00	1
<b>W15</b>								
80-3	15.0	20.20	58.30	$\emptyset 14.75 \times 1.25 / 45^\circ / 5^\circ$	$15^\circ$	0.30-10.70	-	1
						10.71-12.70	22.00	1
						12.71-13.00	9.50	1
						13.01-13.50	8.50	1
						13.51-14.00	7.50	1
						14.01-14.50	6.50	1
						14.51-15.00	5.50	1
						15.01-15.50	4.50	1
						15.51-16.00	3.50	1
<b>W20</b>								
80-4	20.00	26.30	73.00	$\emptyset 19.70 \times 1.666 / 45^\circ / 5^\circ$	$15^\circ$	0.30-14.50	-	1
						14.51-16.00	28.00	1
20)						16.01-16.50	13.50	1
20)						16.51-17.00	13.00	1
20)						17.01-17.50	12.20	1
20)						17.51-18.00	11.50	1

# Schaublin Programm

## Zugspannzangen Typ W

Folge...



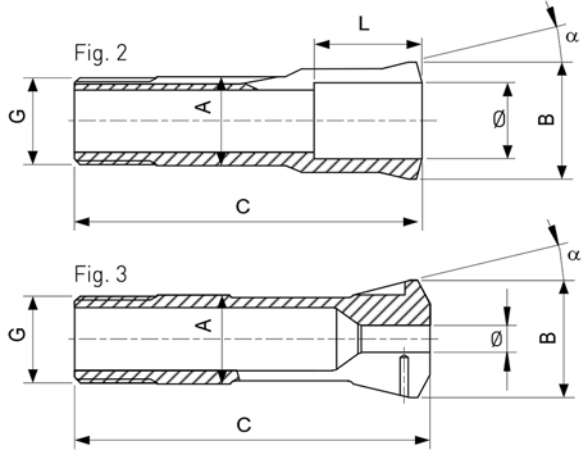
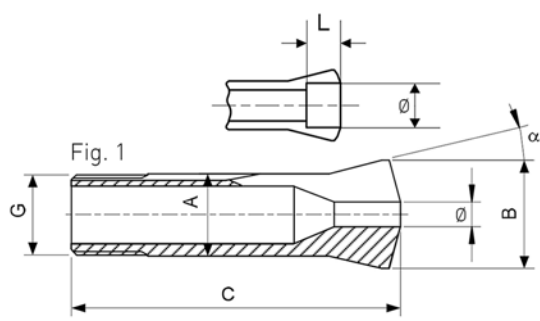
Typ	A	B	C	G	$\alpha$	$\emptyset$ von - bis	L	Fig.
<b>W20</b>								
20) 80-4	20.00	26.30	73.00	$\emptyset 19.70 \times 1.666/45^\circ/5^\circ$	15°	18.01-18.50	10.70	1
20)						18.51-19.00	10.00	1
20)						19.01-19.50	8.70	1
20)						19.51-20.00	7.50	1
						20.01-20.50	6.50	1
						20.51-21.00	5.50	1
						21.01-21.50	4.70	1
						21.51-22.00	4.00	1
						22.01-22.50	3.00	1
						22.51-23.00	2.00	1
80-107	20.00	26.30	73.00	$\emptyset 19.70 \times 1.666/45^\circ/5^\circ$	15°	16.01-20.00	24.00	2
<b>W25</b>								
80-5	25.00	33.70	97.60	$\emptyset 24.70 \times 1.693/45^\circ/5^\circ$	15°	0.30-19.05	-	1
						19.06-21.00	35.00	1
21)						21.01-21.50	16.50	1
21)						21.51-22.00	16.00	1
21)						22.01-23.00	15.50	1
21)						23.01-23.50	15.00	1
21)						23.51-24.00	14.50	1
21)						24.01-24.50	13.50	1
21)						24.51-25.00	12.50	1
21)						25.01-25.40	11.50	1
						25.41-25.50	11.50	1
						25.51-26.00	10.50	1
						26.01-26.50	9.50	1
						26.51-27.00	8.50	1
						27.01-27.50	7.50	1
						27.51-28.00	6.50	1
						28.01-28.50	5.50	1
						28.51-29.00	4.50	1
80-700	25.00	33.70	97.60	$\emptyset 24.70 \times 1.693/45^\circ/5^\circ$	15°	21.01-25.40	30.00	2
	25.00	35.00	94.00	M25x1	16°	0.50-17.00	-	3
<b>W31.75</b>								
80-842	31.75	37.40	87.00	$\emptyset 31.40 \times 1.27/60^\circ$	10°3'	0.50-25.19	-	1
						25.20-27.99	40.00	1
						28.00-28.99	10.00	1



# Schaublin Programm

Zugspannzangen Typ W

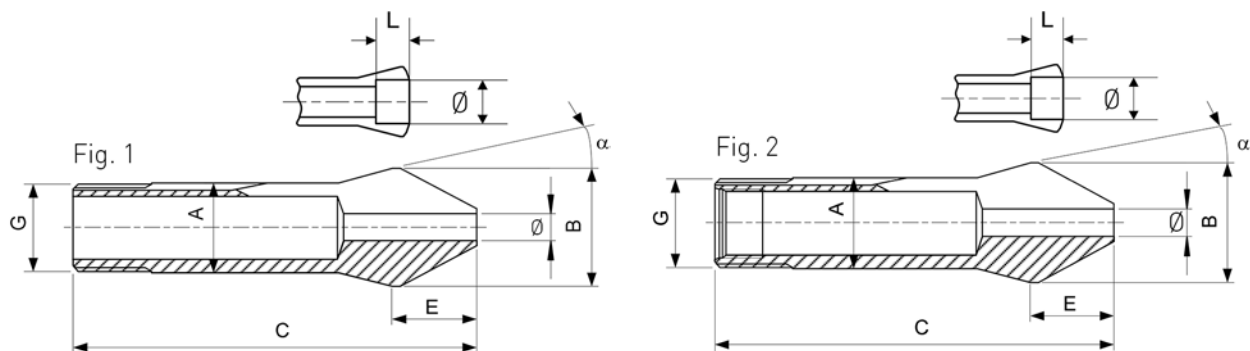
Folge...



Typ	A	B	C	G	α	Ø von - bis	L	Fig.
<b>W31.75</b>								
80-842	31.75	37.40	87.00	Ø31.40x1.27/60°	10°3'	29.00-29.99	7.00	1
						30.00-31.00	4.00	1

# Schaublin Programm

## Schnabelspannzangen Typ W



### Dichtgummi für Spannzangen auf Seiten 1.75-1.76

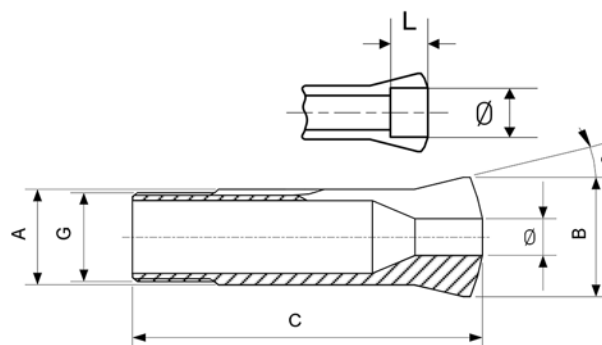
- Standardbohrungen (rund, vierkant, sechskant) gemäss Preisliste. Andere Bohrungen auf Anfrage.

**SCHAUBLIN**

Typ	A	B	C	E	G	$\alpha$	$\emptyset$ von - bis	L	Fig.
<b>W12</b>									
80-93108	12.00	16.00	52.00	8.80	$\emptyset 11.75 \times 1.25 / 45^\circ / 5^\circ$	15°	0.30-8.00	-	1
							8.01-10.00	24.00	1
<b>W15</b>									
80-93285	15.00	20.20	67.00	12.00	$\emptyset 14.75 \times 1.25 / 45^\circ / 5^\circ$	15°	0.30-10.20	-	1
							10.21-12.70	32.00	1
<b>W20</b>									
80-92744	20.00	26.30	84.50	15.50	$\emptyset 19.70 \times 1.666 / 45^\circ / 5^\circ$	15°	0.30-13.00	-	1
							13.01-16.00	41.00	1
<b>W25</b>									
80-92872	25.00	33.70	112.20	19.70	$\emptyset 24.70 \times 1.693 / 45^\circ / 5^\circ$	15°	0.30-19.05	-	1
							19.06-21.00	50.00	1
<b>W31.75</b>									
80-2007	31.75	37.40	108.70	25.40	$\emptyset 31.40 \times 1.27 / 60^\circ$	10°3'	0.30-25.19	-	2
							25.20-28.00	64.00	2

# Schaublin Programm

## Zugspannzangen Typ B



### Dichtgummi für Spannzangen auf Seiten 1.75-1.76

- Standardbohrungen (rund, vierkant, sechskant) gemäss Preisliste. Andere Bohrungen auf Anfrage.

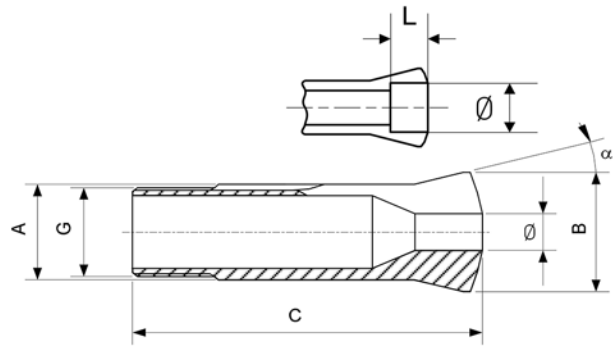
**SCHAUBLIN**

Typ	A	B	C	G	$\alpha$	Ø von - bis	L
<b>B6</b>							
72-128	6.00	10.50	31.30	Ø5x0.706/55°	20°	0.30-3.00	-
						3.01-4.50	12.00
						4.51-5.00	4.50
						5.01-5.50	4.00
						5.51-6.00	3.50
<b>B8</b>							
72-137	8.00	13.00	35.50	Ø6.82x0.625/55°	20°	0.30-4.00	-
						4.01-6.50	13.00
						6.51-7.00	6.00
						7.01-7.50	5.00
						7.51-8.00	4.00
						8.01-8.50	3.20
						8.51-9.00	2.50
						9.01-9.50	1.70
						9.51-10.00	1.00
<b>B15</b>							
72-139	15.00	21.00	55.00	M13x1.00	20°	0.30-9.50	-
						9.51-12.50	20.00
						12.51-13.00	8.50
						13.01-13.50	7.70
						13.51-14.00	7.00
						14.01-14.50	6.50
						14.51-15.00	6.00
<b>B32</b>							
72-65	32.00	40.00	106.00	Ø29.70x1.693/45°/5°	15°	0.30-24.00	-
						24.01-28.00	44.00
						28.01-30.00	12.00
						30.01-32.00	8.00
<b>B45</b>							
72-199	45.00	53.00	115.00	M42x1.5	15°	1.00-36.00	-
						36.01-40.99	53.00
72-199	45.00	53.00	115.00	M42x1.5	15°	41.00-41.99	14.00
						42.00-42.99	12.00
						43.00-43.99	10.00

# Schaublin Programm

Zugspannzangen Typ B

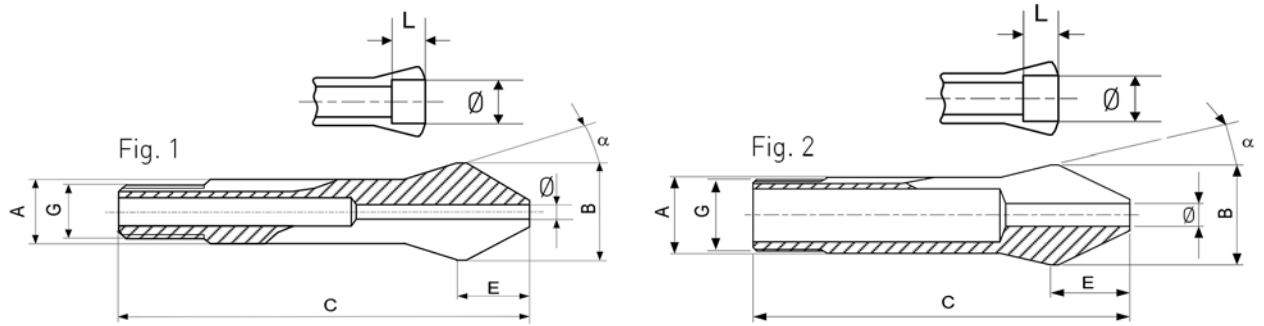
Folge...



Typ	A	B	C	G	$\alpha$	$\varnothing$ von - bis	L
<b>B45</b>							
72-199	45.00	53.00	115.00	M42x1.5	15°	44.00-45.00	8.00

# Schaublin Programm

## Schnabelspannzangen Typ B



### Dichtgummi für Spannzangen auf Seiten 1.75-1.76

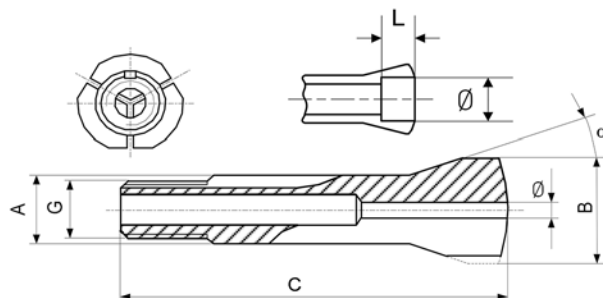
- Standardbohrungen (rund, vierkant, sechskant) gemäss Preisliste. Andere Bohrungen auf Anfrage.

**SCHAUBLIN**

Typ	A	B	C	E	G	$\alpha$	$\emptyset$ von - bis	L	Fig.
<b>B8</b>									
72-95	8.00	13.00	40.50	7.00	$\emptyset 6.82 \times 0.625 / 55^\circ$	$20^\circ$	0.30-3.30	-	1
							3.31-6.50	21.00	1
<b>B32</b>									
72-2003	32.00	40.00	124.00	24.00	$\emptyset 29.70 \times 1.693 / 45^\circ / 5^\circ$	$15^\circ$	0.30-24.00	-	2

# Schaublin Programm

## Schnabelzangen Typ B mit Spannflächen



### Dichtgummi für Spannzangen auf Seiten 1.75-1.76

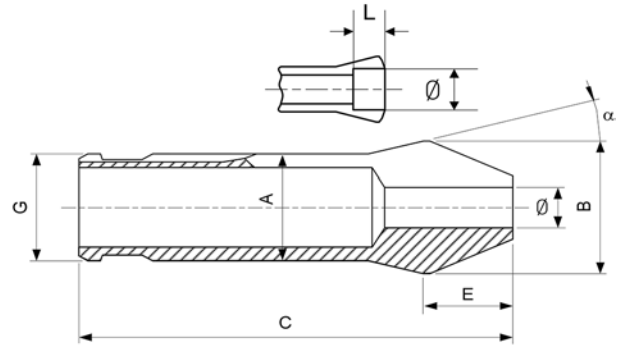
- Standardbohrungen (rund, vierkant, sechskant) gemäss Preisliste. Andere Bohrungen auf Anfrage.
- 26) = auf Anfrage

**SCHAUBLIN**

Typ	A	B	C	G	$\alpha$	$\varnothing$ von - bis	L
<b>B6</b>							
26) 72-1897	6.00	9.00	31.30	$\varnothing 5 \times 0.706/55^\circ$	$20^\circ$	0.30-3.00	-
						3.01-4.50	12.00
						4.51-5.00	4.50
						5.01-5.50	4.00
						5.51-6.00	3.50
<b>B8</b>							
26) 72-1898	8.00	13.00	35.50	$\varnothing 6.82 \times 0.625/55^\circ$	$20^\circ$	0.30-4.00	-
						4.01-6.50	12.50
						6.51-7.00	6.00
						7.01-7.50	5.00
						7.51-8.00	4.00

# Schaublin Programm

## Zugspannzangen Typ BCR

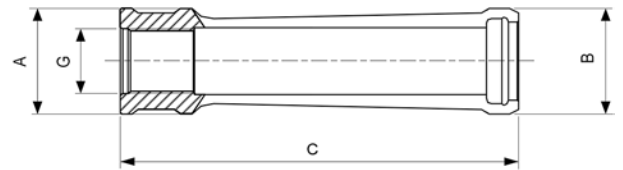


**SCHAUBLIN**

- Standardbohrungen (rund, vierkant, sechskant) gemäss Preisliste. Andere Bohrungen auf Anfrage.
- 26) auf Anfrage

Typ	A	B	C	E	G	$\alpha$	$\varnothing$ von - bis	L
<b>BCR32</b>								
72-93235	32.00	40.00	117.00	24.00	32.00	15°	0.30-24.00 24.01-28.00	- 64.00
26) 72-93416	32.00	40.00	117.00	24.00	32.00	15°	Morse DIN228-MK1	-
26) 72-93417	32.00	40.00	117.00	24.00	32.00	15°	Morse DIN228-MK2	-
26) 72-93418	32.00	40.00	117.00	24.00	32.00	15°	Morse DIN228-MK3	-

## Zugspannzange für BCR

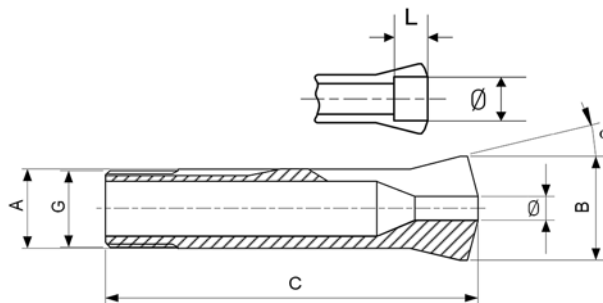


**SCHAUBLIN**

Artikel Nr	A	B	C	G
<b>D40</b>				
74-60039	40.00	40.00	133.00	M24x1.5

# Schaublin Programm

## Zugspannzangen Typ L



- Standardbohrungen (rund, vierkant, sechskant) gemäss Preisliste. Andere Bohrungen auf Anfrage.

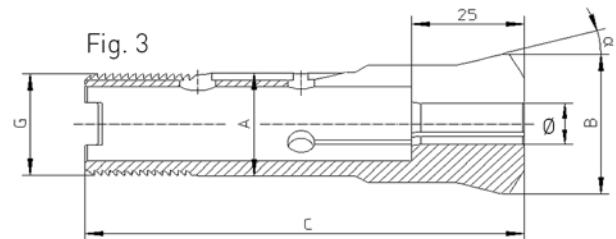
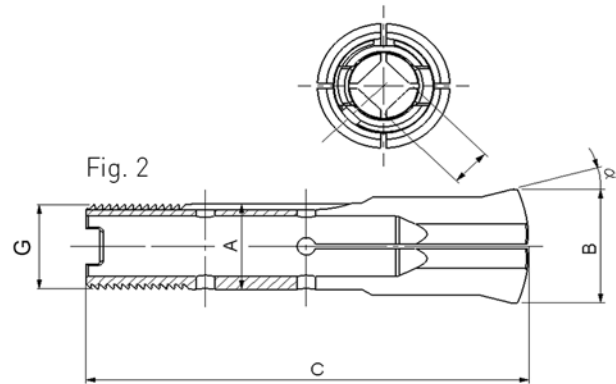
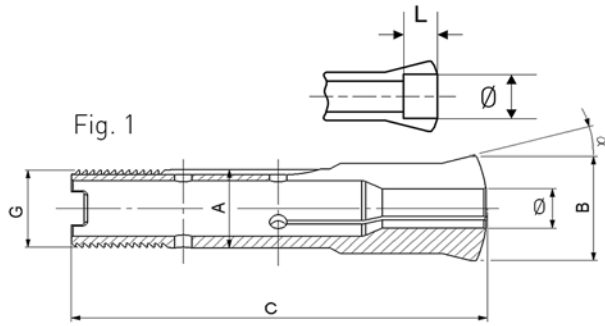
**SCHAUBLIN**

Typ	A	B	C	G	$\alpha$	$\varnothing$ von - bis	L
<b>L20</b>							
77-122	20.00	28.00	122.00	$\varnothing 19.70 \times 2/45^\circ/5^\circ$	$17^\circ 30'$	0.30-13.00	-
						13.01-17.50	59.00
						17.51-18.00	12.00
						18.01-18.50	11.00
						18.51-19.00	10.00
						19.01-19.50	9.00
						19.51-20.00	8.00
						20.01-20.50	7.00
						20.51-21.00	6.50
						21.01-21.50	5.50
						21.51-22.00	4.50



# Schaublin Programm

Zugspannzangen Typ HW für Hydromat Maschinen



## Spannzange für Hülse Hülse 85-53300

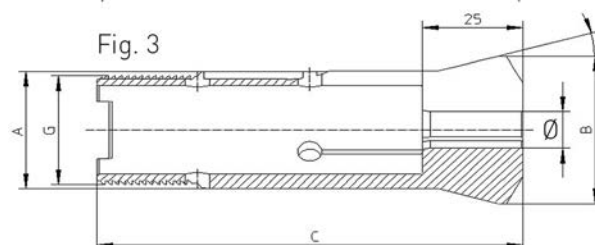
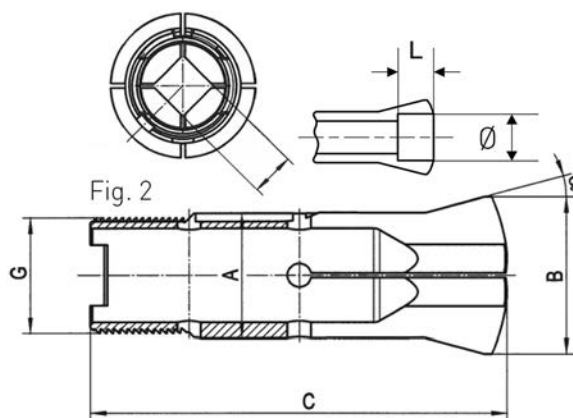
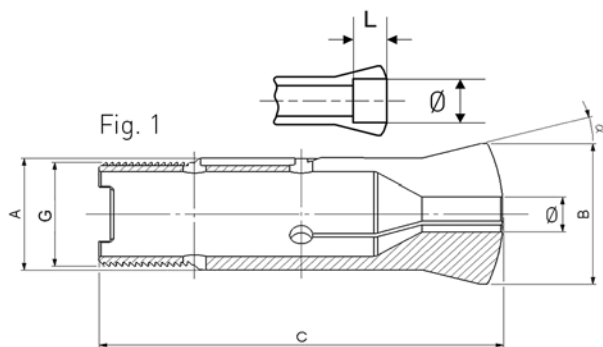
- Standardbohrungen (rund, vierkant, sechskant) gemäss Preisliste. Andere Bohrungen auf Anfrage.

**SCHAUBLIN**

Typ	A	B	C	G	$\alpha$	Ø von - bis	6-Kt	4-Kt	L	Fig.
<b>HW20</b>										
80-2030	20.00	26.30	96.50	Ø19.7x1.666/45°/5°	15°	0.30-13.79	1.00-11.79	-	-	1
						13.80-20.00	11.80-17.00	-	31.00	1
80-2040	20.00	26.30	96.50	Ø19.7x1.666/45°/5°	15°	-	-	1.00-9.79	-	2
						-	-	9.80-14.00	31.00	2
<b>HW25</b>										
80-2010	25.00	33.70	97.60	Ø24.7x1.693/45°/5°	15°	5.00-15.00	-	-	-	3
80-2033	25.00	33.70	97.60	Ø24.7x1.693/45°/5°	15°	0.30-17.79	1.00-15.29	-	-	1
						17.80-25.40	15.30-22.00	-	31.00	1
80-2043	25.00	33.70	97.60	Ø24.7x1.693/45°/5°	15°	-	-	3.00-12.59	-	2
						-	-	12.60-19.05	31.00	2

# Schaublin Programm

## Zugspannzangen Typ HB32 für Hydromat Maschinen



### Spannzange für Hülsen

#### Hülse 85-53310

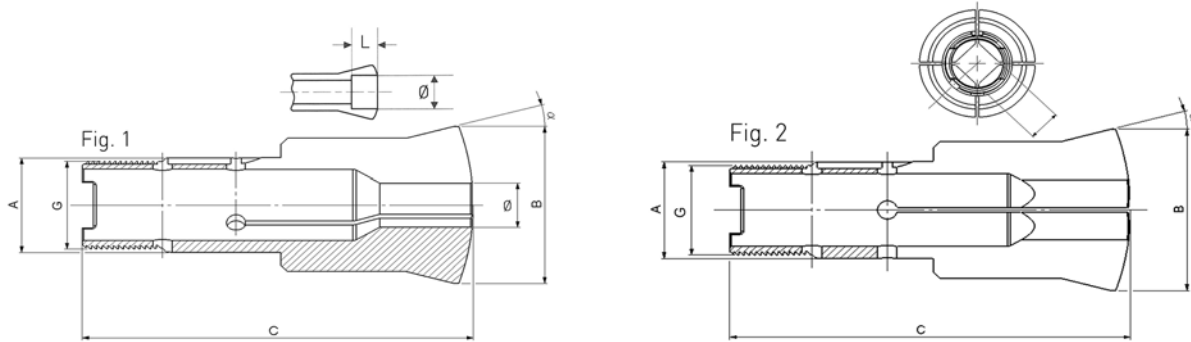
- Standardbohrungen (rund, vierkant, sechskant) gemäss Preisliste. Andere Bohrungen auf Anfrage.

**SCHAUBLIN**

Typ	A	B	C	G	$\alpha$	Ø von - bis	6-Kt	4-Kt	L	Fig.
<b>HB32</b>										
72-2010	32.00	40.00	106.00	Ø29.7x1.693/45°5°	15°	6.00-20.00	-	-	-	3
72-2030	32.00	40.00	106.00	Ø29.7x1.693/45°5°	15°	3.00-23.79	3.00-20.59	-	-	1
						23.80-27.99	20.60-23.99		44.00	1
						28.00-29.99	24.00-25.49		12.00	1
						30.00-32.00	25.50-27.00		8.00	1
72-2040	32.00	40.00	106.00	Ø29.7x1.693/45°5°	15°		-	3.00-16.99	-	2
								17.00-19.79	44.00	2
								19.80-20.99	12.00	2
								21.00-22.60	8.00	2

# Schaublin Programm

## Zugspannzangen Typ HB32/45 für Hydromat Maschinen



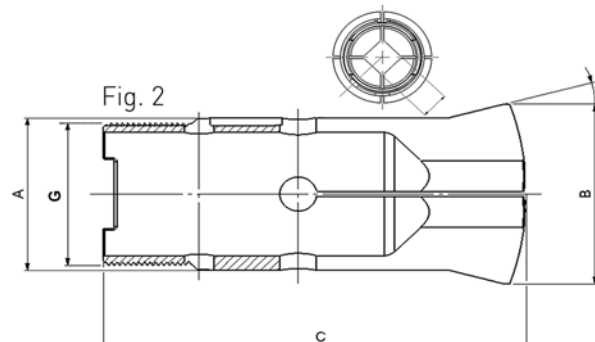
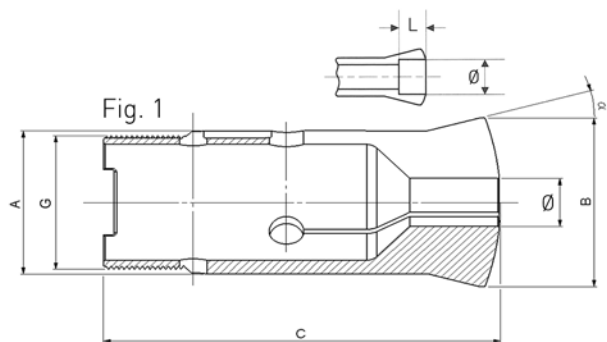
- Standardbohrungen (rund, vierkant, sechskant) gemäss Preisliste. Andere Bohrungen auf Anfrage.

**SCHAUBLIN**

Typ	A	B	C	G	$\alpha$	$\emptyset$ von - bis	6-Kt	4-Kt	L	Fig.
<b>HB32/45</b>										
72-2033	32.00	53.00	122.00	$\emptyset 29.7 \times 1.693/45^\circ/5^\circ$	15°	3.00-23.79	3.00-20.59		-	1
						23.80-40.99	20.60-34.99		50.00	1
						41.00-41.99	35.00-35.99		14.00	1
						42.00-42.99	36.00-36.99		12.00	1
						43.00-43.99	37.00-37.99		10.00	1
						44.00-45.00	38.00-38.50		8.00	1
72-2043	32.00	53.00	122.00	$\emptyset 29.7 \times 1.693/45^\circ/5^\circ$	15°			3.00-16.79	-	2
								16.80-28.99	50.00	2
								29.00-29.99	12.00	2
								30.00-30.99	10.00	2
								31.00-31.75	8.0	2

# Schaublin Programm

## Zugspannzangen Typ HB45 für Hydromat Maschinen



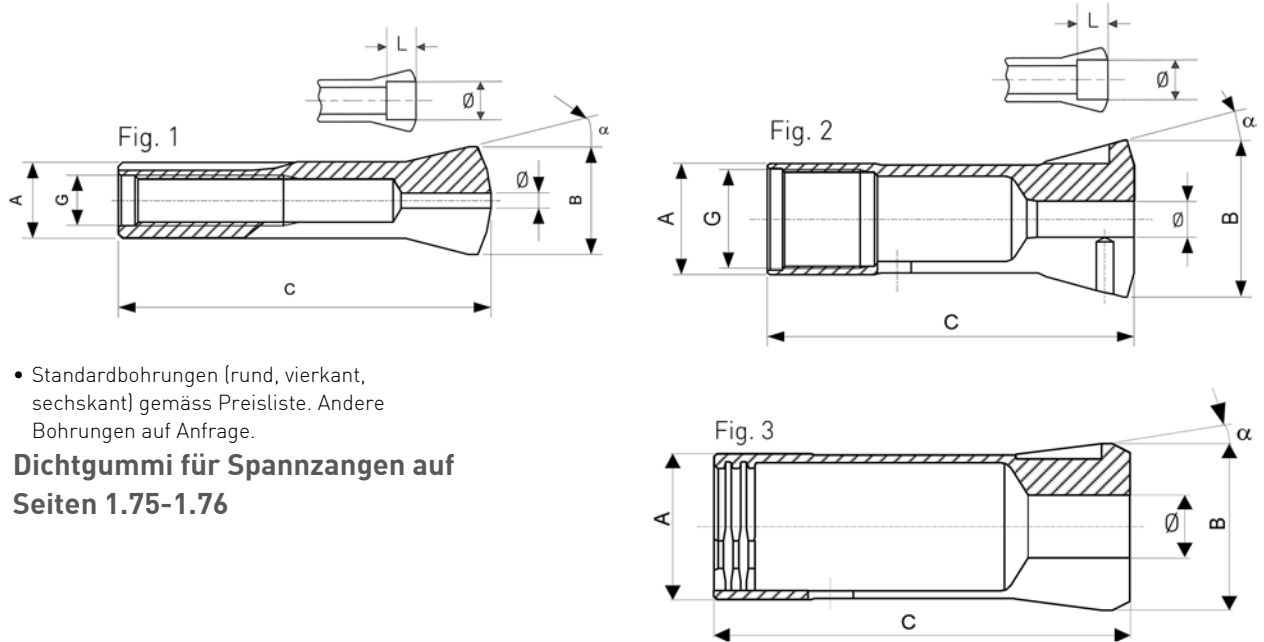
- Standardbohrungen (rund, vierkant, sechskant) gemäss Preisliste. Andere Bohrungen auf Anfrage.

**SCHAUBLIN**

Typ	A	B	C	G	$\alpha$	Ø von - bis	6-Kt	4-Kt	L	Fig.
<b>HB45</b>										
72-2036	45.00	53.00	115.00	M42x1.5	15°	3.00-36.00	3.00-31.00		-	1
						36.01-40.99	31.01-34.99		53.00	1
						41.00-41.99	35.00-35.99		14.00	1
						42.00-42.99	36.00-36.99		12.00	1
						43.00-43.99	37.00-37.99		10.00	1
						44.00-45.00	38.00-38.50		8.00	1
72-2046	45.00	53.00	115.00	M42x1.5	15°			3.00-25.40	-	2
								25.41-28.99	53.00	2
								29.00-29.99	12.00	2
								30.00-30.99	10.00	2
								31.00-31.75	8.00	2

# Schaublin Programm

## Zugspannzangen Typ P



- Standardbohrungen (rund, vierkant, sechskant) gemäss Preisliste. Andere Bohrungen auf Anfrage.

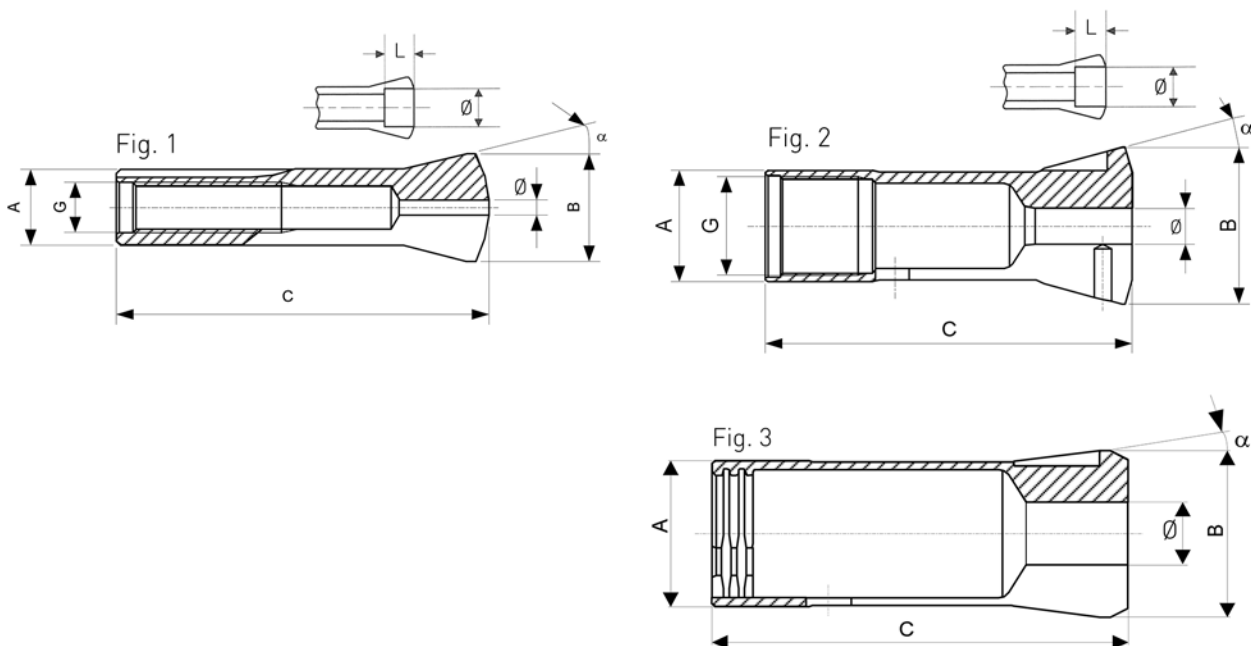
### Dichtgummi für Spannzangen auf Seiten 1.75-1.76

Typ	A	B	C	G	$\alpha$	$\emptyset$ von - bis	L	Fig.
<b>P4.5</b>								
78-153	4.50	6.75	22.90	M3.35	15°	0.30-2.50	-	1
						2.51-3.00	8.50	1
						3.01-4.00	4.00	1
						4.01-4.50	3.00	1
<b>P5</b>								
78-154	5.00	7.00	22.90	M3.50	15°	0.30-2.70	-	1
						2.71-3.00	8.50	1
						3.01-3.50	12.00	1
						3.51-4.00	4.00	1
						4.01-4.50	3.00	1
						4.51-5.00	2.00	1
<b>P6</b>								
78-150	6.00	8.50	27.20	M4.00	15°	0.30-3.20	-	1
						3.21-4.50	11.50	1
						4.51-5.00	4.50	1
78-155	6.00	8.50	24.10	M4.00	20°	0.30-3.20	-	1
						3.21-4.50	8.50	1
						4.51-5.00	3.50	1
<b>P9</b>								
78-157	9.00	13.20	39.30	M6.00	15°	0.30-4.70	-	1
						4.71-7.00	12.00	1
						7.01-8.00	7.00	1
						8.01-9.00	5.00	1
<b>P10</b>								
78-228	10.00	14.00	39.00	M7.00	15°	0.30-5.70	-	1
						5.71-8.00	21.50	1
						8.01-8.50	6.00	1
78-228	10.00	14.00	39.00	M7.00	15°	8.51-9.00	5.00	1
						9.01-9.50	4.00	1

# Schaublin Programm

Zugspannzangen Typ P

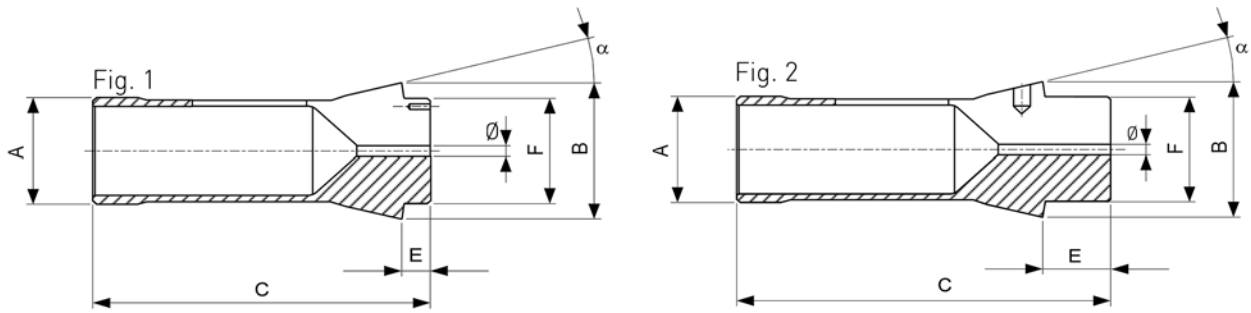
Folge...



A	B	C	G	α	∅ von - bis	L	Fig.
<b>P10</b>							
					9.51-10.00	3.00	1
<b>P25</b>							
25.00	35.00	75.00	M22x1.0	16°	0.50-18.26	-	2
<b>PR28</b>							
28.00	32.00	73.00	-	8°	2.00-24.50	-	3
<b>PR35.5</b>							
35.50	40.00	80.00	-	8°	2.00-30.00	-	3
<b>P36</b>							
36.00	45.00	107.00	M33x1.25	16°	2.00-21.00	-	2

# Schaublin Programm

## Notfallspannzangen Typ F



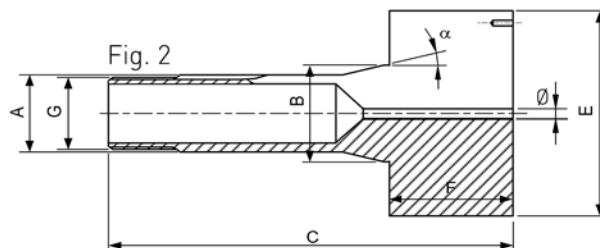
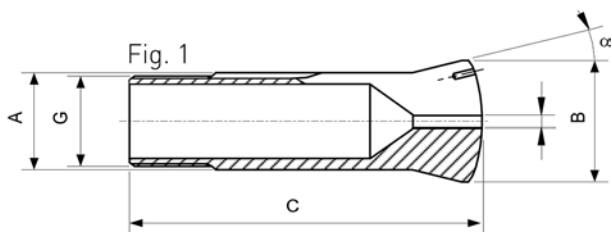
- 1) Solange Vorrat

**SCHAUBLIN**

Artikel Nr	A	B	C	E	F	$\alpha$	D	Fig.
<b>F13</b>								
76-53002	13.00	19.00	70.00	12.00	13.00	16°	2.00	2
<b>F16 (104)</b>								
76-52438	16.00	22.00	55.00	5.00	16.00	15°	2.00	1
<b>F20 (201)</b>								
76-53003	20.00	26.00	64.00	15.00	19.00	15°	2.50	2
<b>F25</b>								
76-53004	25.00	35.00	85.00	18.00	27.00	16°	3.00	2
<b>F27</b>								
76-52353	27.00	38.00	72.70	8.00	30.00	15°	3.00	1
<b>F30</b>								
76-53005	30.00	38.00	79.00	20.00	32.00	15°	3.00	2
<b>F32</b>								
76-52639	32.00	45.00	75.00	8.00	34.00	15°	3.00	1
<b>F35</b>								
76-52636	35.00	48.00	80.00	8.00	38.00	15°	3.00	1
<b>F37</b>								
76-53006	37.00	47.00	102.00	20.00	40.00	16°	3.00	2
<b>F38</b>								
76-52270	38.00	49.00	107.50	9.00	38.00	15°	3.00	1
<b>F48</b>								
76-52579	48.00	60.00	94.00	9.00	50.00	15°	3.00	1
<b>F64</b>								
1) 76-52480	64.00	78.70	124.00	11.00	66.00	15°	5.00	1
<b>F66</b>								
76-53000	66.00	84.00	110.00	9.00	73.00	15°	5.00	1

# Schaublin Programm

## Notfallspannzangen Typ W, B



- 14) Ausführung aus Messing
- 26) Auf Anfrage

**SCHAUBLIN**

Artikel Nr	A	B	C	Ø	E	F	G	α	Fig.
<b>W12</b>									
80-52200	12.00	16.00	45.60	1.50	-	-	Ø11.75x1.25/45/5	15°	1
14) 80-50315	12.00	16.00	45.60	1.50	-	-	Ø11.75x1.25/45/5	15°	1
<b>W20</b>									
80-50300	20.00	26.30	73.00	2.00	-	-	Ø19.70x1.666/45°/5°	15°	1
14) 80-50314	20.00	26.30	73.00	2.00	-	-	Ø19.70x1.666/45°/5°	15°	1
80-52365	20.00	26.30	105.60	6.00	47.00	35.00	Ø19.70x1.666/45°/5°	15°	2
<b>W25</b>									
80-50294	25.00	33.70	97.60	2.00	-	-	Ø24.70x1.693/45°/5°	15°	1
14) 80-50344	25.00	33.70	97.60	2.00	-	-	Ø24.70x1.693/45°/5°	15°	1
26) 80-53004	25.00	33.70	129.00	6.00	47.00	35.00	Ø24.70x1.693/45°/5°	15°	2
<b>W31.75</b>									
80-52531	31.75	37.40	87.00	2.00	-	-	Ø31.4x1.27/60°	10°3'	1
14) 26) 80-53000	31.75	37.40	87.00	2.00	-	-	Ø31.4x1.27/60°	10°3'	1
<b>B6</b>									
72-53005	6.00	10.50	31.30	1.00	-	-	Ø5x0.706/55°	20°	1
<b>B8</b>									
72-53000	8.00	13.00	35.50	1.20	-	-	Ø6.82x0.625/55°	20°	1
<b>B32</b>									
72-50615	32.00	40.00	106.00	2.00	-	-	Ø29.7x1.693/45°/5°	15°	1
72-52525	32.00	40.00	137.00	6.00	60.00	35.00	Ø29.7x1.693/45°/5°	15°	2
14) 72-52290	32.00	40.00	106.00	2.00	-	-	Ø29.7x1.693/45°/5°	15°	1
<b>B45</b>									
72-53001	45.00	53.00	115.00	3.00	-	-	M42x1.5	15°	1



# Schaublin Programm

## Vorgearbeitete Ringfutter



Siehe Komplettes Schaublin Programm online

**SCHAUBLIN**

## Vorgearbeitete Glockenzangen

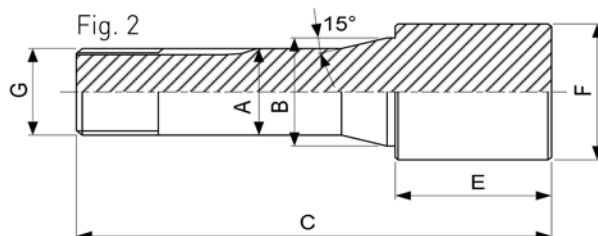
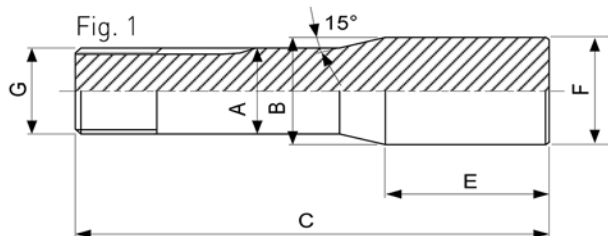


Siehe Komplettes Schaublin Programm online

**SCHAUBLIN**

# Schaublin Programm

## Geschliffene vorgearbeitete Einsätze Typ W

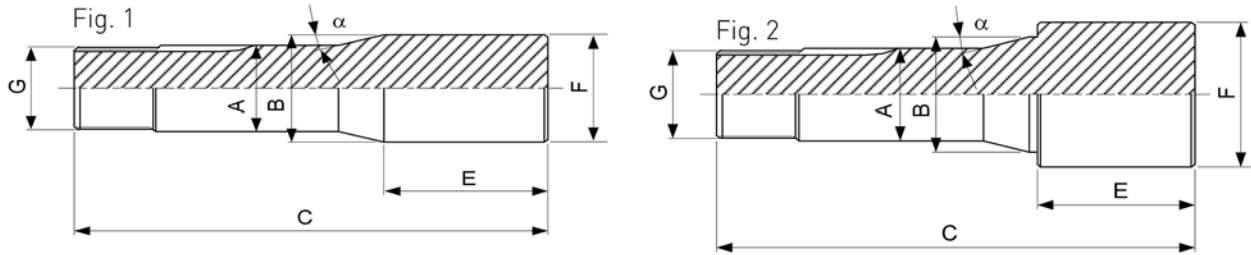


**SCHAUBLIN**

Typ	A	B	C	E	F	G	Fig.
<b>W10</b>							
83-50001	10.00	14.00	82.50	40.00	20.00	Ø9.83x0.833/45°/5°	2
			82.50	40.00	30.00		2
<b>W12</b>							
83-50002	12.00	16.20	84.30	40.00	16.20	Ø11.75x1.25/45°/5°	1
83-50003	12.00	16.00	84.30	40.00	20.00	Ø11.75x1.25/45°/5°	2
			84.30	40.00	30.00		2
			84.30	40.00	40.00		2
<b>W15</b>							
83-50005	15.00	20.20	106.30	50.00	30.00	Ø14.75x1.25/45°/5°	2
<b>W20</b>							
83-50006	20.00	26.50	91.00	20.00	26.50	Ø19.7x1.666/45°/5°	1
			120.60	50.00	26.50		1
83-50007	20.00	26.30	120.60	50.00	30.00	Ø19.7x1.666/45°/5°	2
			170.60	100.00	30.00		2
			120.60	50.00	40.00		2
			120.60	50.00	50.00		2
			120.60	50.00	60.00		2
			170.60	100.00	60.00		2
			120.60	50.00	80.00		2
<b>W25</b>							
83-50008	25.00	33.90	144.30	50.00	33.90	Ø19.7x1.666/45°/5°	1
83-50009	25.00	33.70	144.30	50.00	50.00	Ø24.7x1.693/45°/5°	2
			144.30	50.00	60.00		2
			194.30	100.00	80.00		2

# Schaublin Programm

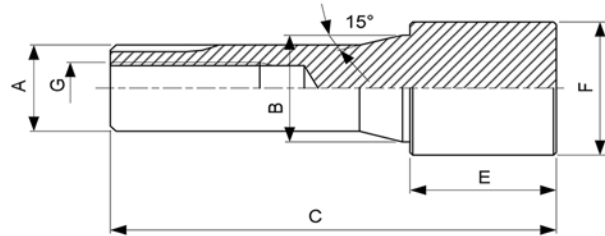
## Geschliffene vorgearbeitete Einsätze Typ B



**SCHAUBLIN**

Typ	A	B	C	E	F	G	$\alpha$	Fig.
<b>B8</b>								
83-10004	8.00	13.20	73.80	40.00	13.20	$\emptyset 6.82 \times 0.625 / 55^\circ$	20°	1
83-10005	8.00	13.00	74.60	40.00	20.00	$\emptyset 6.82 \times 0.625 / 55^\circ$	20°	2
				40.00	30.00		20°	2
				40.00	40.00		20°	2
<b>B32</b>								
83-10001	32.00	40.00	152.00	50.00	50.00	$\emptyset 29.7 \times 1.693 / 45^\circ / 5^\circ$	15°	2
			202.00	100.00	80.00		15°	2

## Geschliffene vorgearbeitete Einsätze Typ P

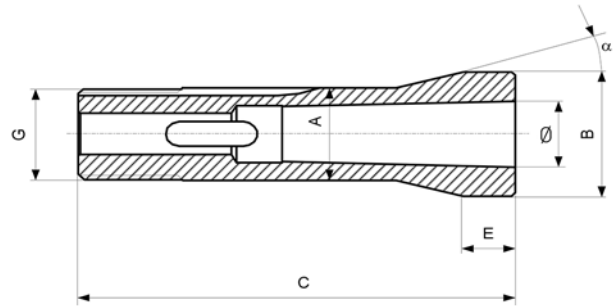


**SCHAUBLIN**

Typ	A	B	C	E	F	G
<b>P6</b>						
83-40003	6.00	8.50	52.00	25.00	12.00	M4.00
				25.00	25.00	
<b>P9</b>						
83-40008	9.00	13.20	78.00	40.00	20.00	M6.00
<b>P10</b>						
83-40001	10.00	14.00	78.00	40.00	30.00	M7.00
				40.00	40.00	

# Schaublin Programm

## Hülse mit Morse Konus

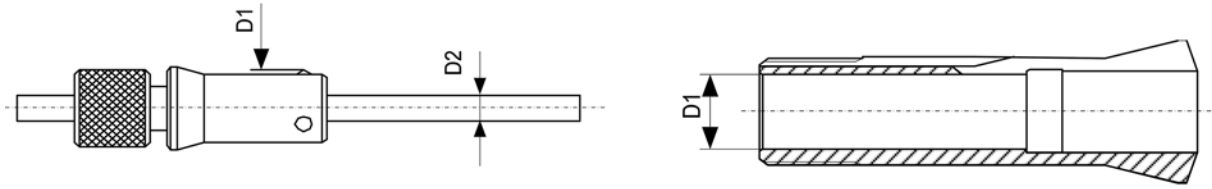


**SCHAUBLIN**

Artikel Nr	A	B	C	E	G	$\alpha$	Ø von - bis
<b>W20</b>							
102-20275	20.00	26.30	71.00	2.00	Ø19.7x1.666/45°/5°	15°	DIN228 MK1
102-20276	20.00	26.30	89.00	20.00	Ø19.7x1.666/45°/5°	15°	DIN228 MK2
<b>W25</b>							
102-25275	25.00	33.70	100.5	8.00	Ø24.7x1.693/45°/5°	15°	DIN228 MK1

# Schaublin Programm

## Tiefenanschläge



Je nach hintere Zangenbohrung  
D1 sind diese Tiefenanschläge zu  
anderen Zangen auch geeignet.

Typ	D1 min - max	D2	Geeignet für
68-99100	3.90 - 4.40	1.20	72-137 B8 / 76-599 F6
68-99101	4.50 - 5.40	1.20	76-66 F7
68-99102	5.40 - 6.60	1.50	76-577 F8
68-99103	6.50 - 7.40	2.00	76-86 F10 / 80-1 W10
68-99104	8.00 - 8.80	2.50	80-2 W12
68-99105	9.30 - 10.90	2.50	72-139 B15 / 76-78 F12 / 76-357 F13 / 76-98 F14 / 80-3 W15
68-99106	12.00 - 13.80	2.50	76-1076 F16 / 77-122 L20
68-99107	13.50 - 15.10	5.00	80-4 W20
68-99108	15.00 - 16.80	5.00	
68-99109	16.40 - 18.20	7.00	76-87 F20 / 76-71 F22
68-99110	16.50 - 19.95	5.00	80-5 W25
68-99111	19.80 - 22.80	7.00	76-64 F25
68-99112	22.00 - 23.80	7.00	76-22 F27 / 76-93 F28
68-99113	23.00 - 24.80	7.00	72-65 B32
68-99114	24.60 - 27.80	7.00	76-101 F30 / 76-221 F32 / 80-842 W31.75
68-99115	27.60 - 30.80	7.00	76-94 F35
68-99116	30.00 - 33.80	7.00	76-72 F38
68-99117	34.80 - 40.70	10.00	72-199 B45 / 76-99 F42
68-99118	39.80 - 44.70	10.00	76-81 F48

# Schaublin Programm

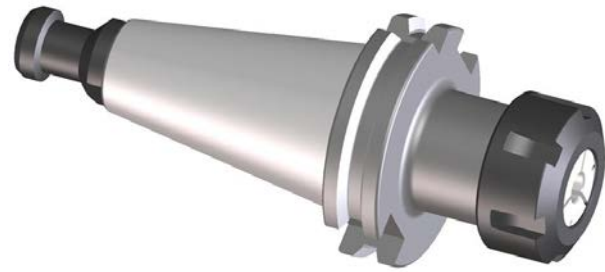
## HSK Werkzeugaufnahmen



Siehe Komplettes Programm online

**SCHAUBLIN**

## ISO 10-20-25-30-35-40 Werkzeughalter



Siehe Komplettes Programm online

**SCHAUBLIN**

## BT30 / BT40 Werkzeughalter

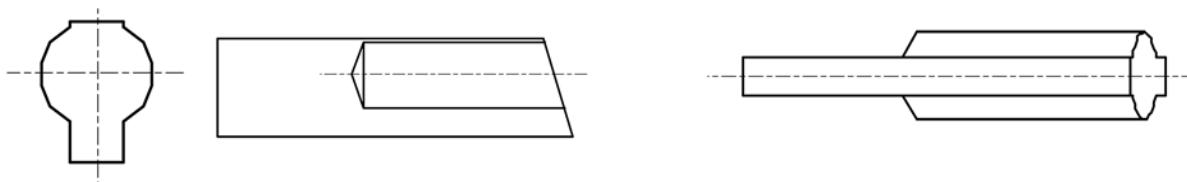


Siehe Komplettes Programm online

**SCHAUBLIN**

# Schaublin Programm

## Dichtgummi



Die nachstehenden Zangen sind mit Dichtgummi geliefert.

Dichtgummi je nach  $\emptyset$  sind auch als Ersatzteil Lieferbar

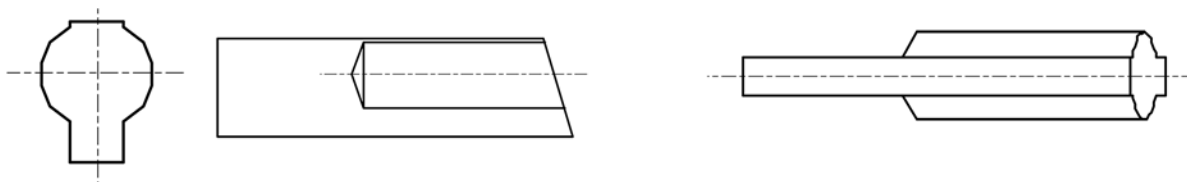
**SCHAUBLIN**

Typ	Dichtgummi	Pos	Rund $\emptyset$	4-Kt.	6-Kt.
<b>B34</b>					
72-1820	76-832	50	min-11.99	min-11.99	min-9.99
	76-832	40	12.00-max	12.00-max	10.00-max
<b>B46</b>					
72-2007	76-832	70	min-27.99	min-23.99	min-19.49
	76-832	60	28.00-max	24.00-max	19.50-max
<b>F16</b>					
76-830	M505220	silicon $\emptyset$ 4			
<b>F20</b>					
76-87	76-832	10			
<b>F22</b>					
76-71	76-832	10			
<b>F25</b>					
76-64	76-832	10			
<b>F27</b>					
76-22	76-832	50	min-20.99	min-18.00	min-15.00
	76-832	40	21.00-max	18.01-max	15.01-max
<b>F28</b>					
76-93	76-832	50	min-14.99	min-12.99	min-10.99
	76-832	40	15.00-max	13.00-max	11.00-max
<b>F30</b>					
76-63	76-832	50	min-16.00	min-15.50	min-12.50
	76-832	40	16.01-max	15.51-max	12.51-max
<b>F32</b>					
76-221	76-832	50	min-22.49	min-19.49	min-15.99
	76-832	40	22.50-max	19.50-max	16.00-max
<b>F35</b>					
76-94	76-832	70	min-7.99	min-7.99	min-7.99
	76-832	60	8.00-max	8.00-max	8.00-max
76-2010	76-832	60			
76-2011	76-832	40			
76-2012	76-832	60			
76-2013	76-832	60			
<b>F38</b>					
76-72	76-832	70	min-14.99	min-12.99	min-7.99
	76-832	60	15.00-max	13.00-max	8.00-max
76-2004	76-832	70	min-14.99	min-12.99	min-10.59
	76-832	60	15.00-max	13.00-max	10.60-max

# Schaublin Programm

Dichtgummi

Folge...

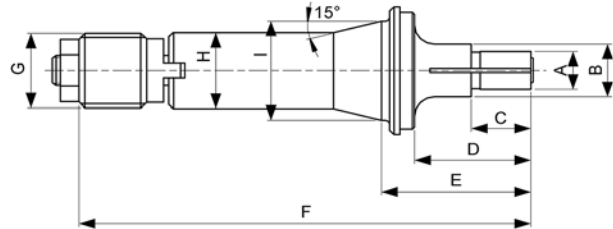


Typ	Dichtgummi	Pos	Rund Ø	4-Kt.	6-Kt.
<b>F42</b>					
76-99	76-832	70	min-19.99	min-17.99	min-11.99
	76-832	60	20.00-max	18.00-max	12.00-max
<b>F48</b>					
76-81	76-832	70	min-23.99	min-7.99	min-7.99
	76-832	60	24.00-max	8.00-max	8.00-max
76-2006	76-832	70	min-23.99	min-20.79	min-16.99
	76-832	60	24.00-max	20.80-max	17.00-max
<b>F66</b>					
76-359	76-836	100			
<b>P25</b>					
78-834	M505220	silicon Ø 4			
<b>W25</b>					
80-1923	M505220	silicon Ø 4			



# Schaublin Programm

## Spreizdorne Typ W



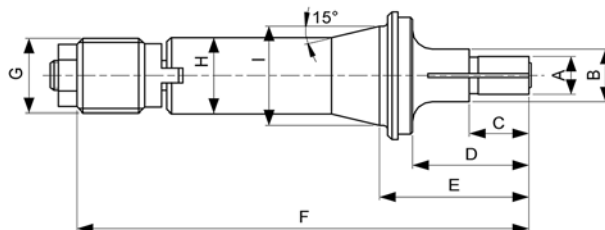
- Standardbohrungen (rund, vierkant, sechskant) gemäss Preisliste. Andere Bohrungen auf Anfrage.

**SCHAUBLIN**

Typ	A	B	C	D	E	F	H	I	G
<b>W12</b>									
84-50300	4.00-5.00	8.00	10.00	18.00	24.10	67.50	12.00	16.00	Ø 11.75x1.25/45°/5°
	5.01-6.00	8.00	10.00	18.00	24.10	67.50			
	6.01-8.00	10.00	10.00	18.00	24.10	67.50			
	8.01-10.00	12.00	15.00	20.00	26.10	69.50			
	10.01-12.00	15.00	15.00	20.00	26.10	69.50			
	12.01-15.00	-	20.00	-	28.60	72.00			
	15.01-18.00	-	25.00	-	33.60	77.00			
<b>W20</b>									
84-51300	4.00-5.00	10.00	12.00	24.00	32.00	103.00	20.00	26.30	Ø19.70x1.666/45°-5°
	5.01-6.00	10.00	15.00	25.00	33.00	104.00			
	6.01-8.00	12.00	15.00	25.00	33.00	104.00			
	8.01-10.00	14.00	15.00	25.00	33.00	104.00			
	10.01-13.00	16.00	20.00	30.00	38.00	109.00			
	13.01-17.00	20.00	25.00	35.00	43.00	114.00			
	17.01-21.00	24.00	25.00	35.00	43.00	114.00			
	21.01-25.00	28.00	35.00	45.00	53.00	124.00			
	25.01-31.00	-	45.00	-	53.00	124.00			
<b>W25</b>									
84-52300	4.00-5.00	10.00	12.00	24.00	34.00	126.00	25.00	33.70	Ø24.70x1.693/45°/5°
	5.01-6.00	12.00	15.00	25.00	35.00	127.00			
	6.01-8.00	16.00	15.00	25.00	35.00	127.00			
	8.01-10.00	16.00	15.00	25.00	35.00	127.00			
	10.01-13.00	16.00	20.00	30.00	40.00	132.00			
	13.01-17.00	20.00	25.00	35.00	45.00	137.00			
	17.01-21.00	24.00	30.00	40.00	50.00	142.00			
	21.01-25.00	28.00	35.00	45.00	55.00	147.00			
	25.01-29.00	32.00	40.00	50.00	60.00	152.00			
	29.01-33.00	36.00	45.00	50.00	60.00	152.00			
	33.01-39.00	-	50.00	-	61.00	153.00			
	39.01-41.00	-	50.00	-	61.00	153.00			

# Schaublin Programm

## Spreizdorne Typ B



- Standardbohrungen (rund, vierkant, sechskant) gemäss Preisliste. Andere Bohrungen auf Anfrage.

**SCHAUBLIN**

Typ	A	B	C	D	E	F	H	I	G
<b>B32</b>									
84-10300	5.00-6.00	12.00	15.00	25.00	35.00	135.00	32.00	40.00	Ø29.70x1.693/45°/5°
	6.01-8.00	16.00	15.00	25.00	35.00	135.00			
	8.01-10.00	16.00	15.00	25.00	35.00	135.00			
	10.01-13.00	16.00	20.00	30.00	40.00	140.00			
	13.01-17.00	20.00	25.00	35.00	45.00	145.00			
	17.01-21.00	24.00	30.00	40.00	50.00	150.00			
	21.01-25.00	28.00	35.00	45.00	55.00	155.00			
	25.01-29.00	32.00	40.00	50.00	60.00	160.00			
	29.01-33.00	36.00	45.00	50.00	60.00	160.00			
	33.01-37.00	42.00	50.00	55.00	65.00	165.00			
	37.01-41.00	45.00	55.00	-	66.00	166.00			
	41.01-45.00	45.00	55.00	-	66.00	166.00			

## Werkzeughalter mit Spannzangenschaft E (8°)

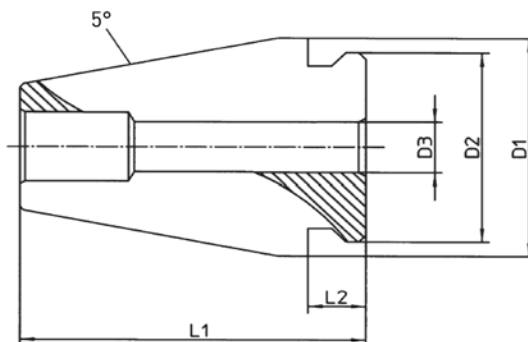
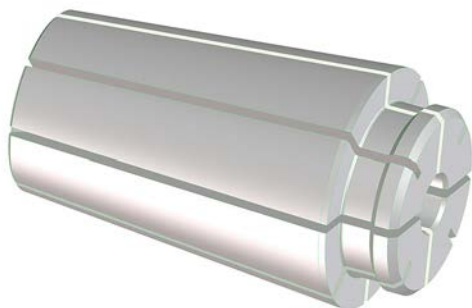


Siehe Komplettes Programm online

**SCHAUBLIN**

# Schaublin Programm

## Spannzangen Typ D



mit flachem Konus für hohe Drehzahlen  
**Qualität UP spannt den Nenn Durchmesser**

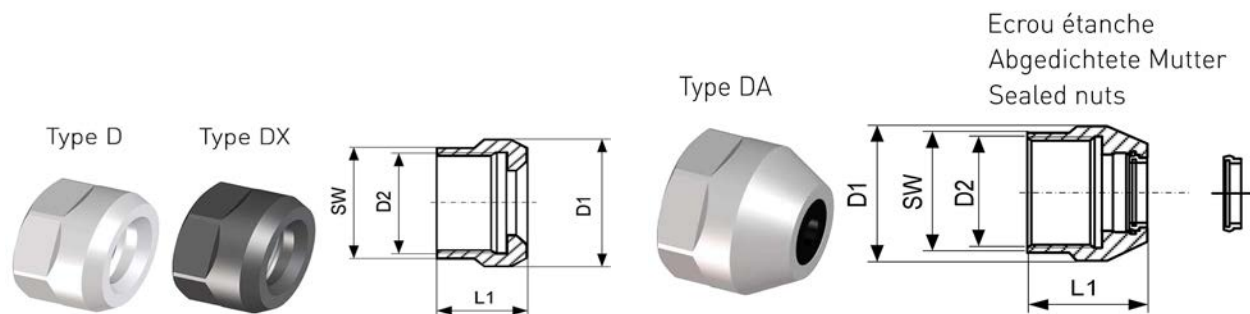
- Standardbohrungen (rund, vierkant, sechskant) gemäss Preisliste. Andere Bohrungen auf Anfrage.

**SCHAUBLIN**

Typ	D1	D2	D3	L1	L2
<b>D6</b>					
74-6000	6.10	5.10	0.50-3.17	13.00	2.60
<b>D8</b>					
74-8000	8.13	6.85	0.50-5.00	16.50	2.80
<b>D10</b>					
74-10000	10.14	8.25	0.50-6.00	20.00	3.00
<b>D12</b>					
74-12000	12.65	9.35	0.50-7.00	24.00	3.20
<b>D14</b>					
74-14000	14.15	11.55	0.50-9.00	25.00	3.60
<b>D16</b>					
74-16000	16.65	12.90	0.50-10.00	28.50	4.20
<b>D20</b>					
74-20000	20.18	15.90	0.50-12.70	32.00	4.60
<b>D24</b>					
74-24000	24.18	19.40	0.50-16.00	35.00	5.00
<b>D29</b>					
74-29000	29.18	23.90	1.00-20.00	40.00	5.40

# Schaublin Programm

## Ausgewuchtete Muttern für Zangen Typ D



**SCHAUBLIN**

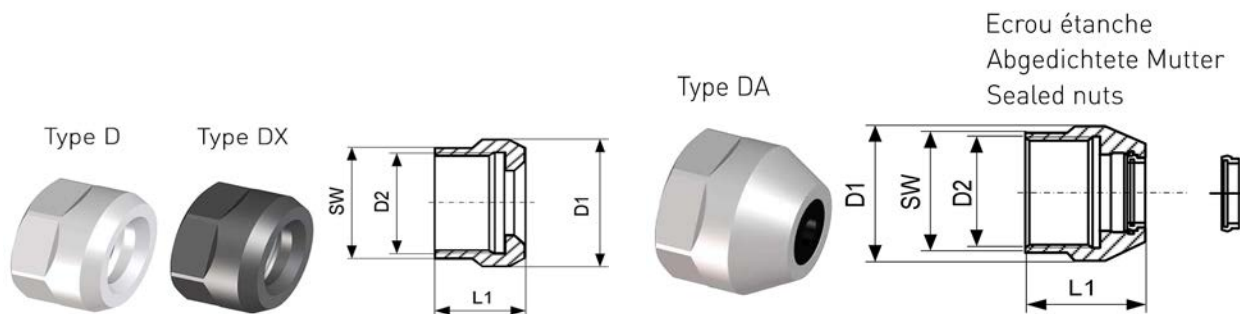
- Ist es nicht möglich das Gewinde regelmässig zu reinigen und zu schmieren verhindert die Mutter DX ein Festsitzen auf dem Spannzangenhalter. Sind zu hohe Spannkraften, Temperaturen oder Bearbeitungsschwingungen vorhanden, verhindert ihre Beschichtung ein mögliches Anfressen des Gewindes.

Typ	D1	D2	L1	SW	Dichtscheibe
<b>D6</b>					
68-6700	11.30	M8x0.75	10.00	10.00	-
<b>DX6</b>					
68-6703	11.30	M8x0.75	10.00	10.00	-
<b>D8</b>					
68-8700	13.50	M10x0.75	12.0	12.00	-
<b>DX8</b>					
68-8703	13.50	M10x0.75	12.00	12.00	-
<b>D10</b>					
68-10700	15.70	M12x0.75	14.00	14.00	-
<b>DX10</b>					
68-10703	15.70	M12x0.75	14.00	14.00	-
<b>DA10</b>					
68-10790	15.70	M12x0.75	20.00	14.00	68-10791
<b>D12</b>					
68-12700	20.00	M15x0.75	16.00	18.00	-
<b>DX12</b>					
68-12703	20.00	M15x0.75	16.00	18.00	-
<b>DA12</b>					
68-12790	20.00	M15x0.75	22.00	18.00	68-12791
<b>D14</b>					
68-14700	22.50	M17x1.00	18.00	20.00	-
<b>DX14</b>					
68-14703	22.50	M17x1.00	18.00	20.00	-
<b>DA14</b>					
68-14790	22.50	M17x1.00	24.00	20.00	68-14791
<b>D16</b>					
68-16700	27.00	M20x1.00	19.00	24.00	-
<b>DX16</b>					
68-16703	27.00	M20x1.00	19.00	24.00	-
<b>DA16</b>					
68-16790	27.00	M20x1.00	25.00	24.00	68-16791
<b>D20</b>					
68-20700	30.50	M24x1.00	19.00	27.00	-

# Schaublin Programm

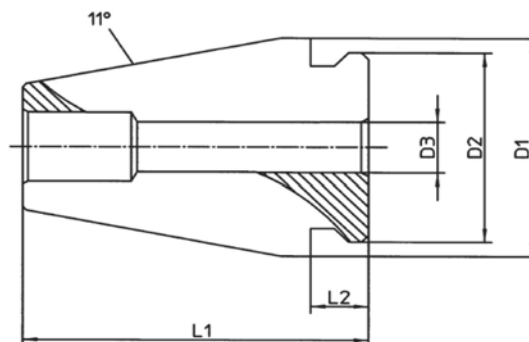
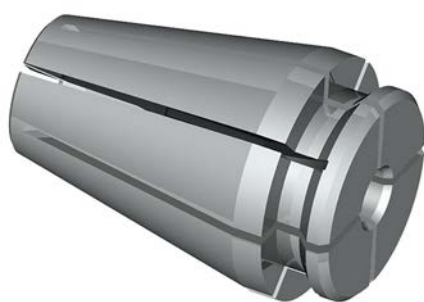
## Ausgewuchtete Muttern für Zangen Typ D

Folge...



Typ	D1	D2	L1	SW	Dichtscheibe
<b>DX20</b>					
68-20703	30.50	M24x1.00	19.00	27.00	-
<b>DA20</b>					
68-20790	30.50	M24x1.00	25.00	27.00	68-20791
<b>D24</b>					
68-24700	36.00	M28x1.00	22.00	32.00	-
<b>DX24</b>					
68-24703	36.00	M28x1.00	22.00	32.00	-
<b>DA24</b>					
68-24790	36.00	M28x1.00	28.00	32.00	68-24791
<b>D29</b>					
68-29700	42.00	M34x1.00	25.00	38.00	-
<b>DX29</b>					
68-29703	42.00	M34x1.00	25.00	38.00	-
<b>DA29</b>					
68-29790	42.00	M34x1.00	31.00	38.00	68-29791

## Passende Zange mit Typ SRP6 für hochgenaue Spindel



Spannt den Nenndurchmesser

Für Ø 2.35 - 3.49 L= 26.00

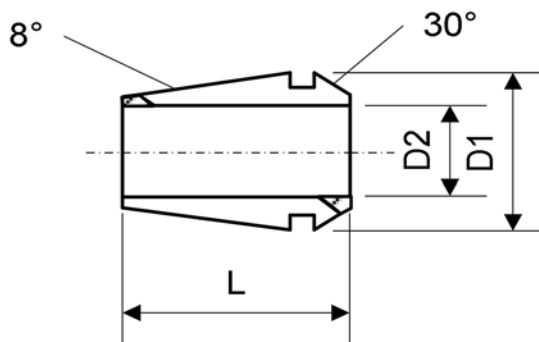
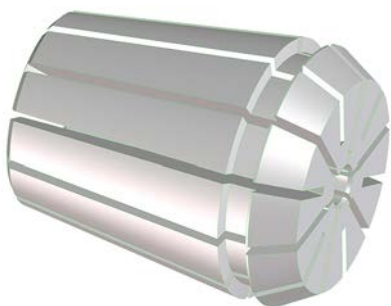
Für Ø 3.50 - 8.00 L= 36.00

**SCHAUBLIN**

Typ	D1	D2	D3	L1	L2
74-2002	13.00	11.20	2.00 - 8.00	19.10	3.20

# Schaublin Programm

## ESX (DIN 6499-B) Zangen



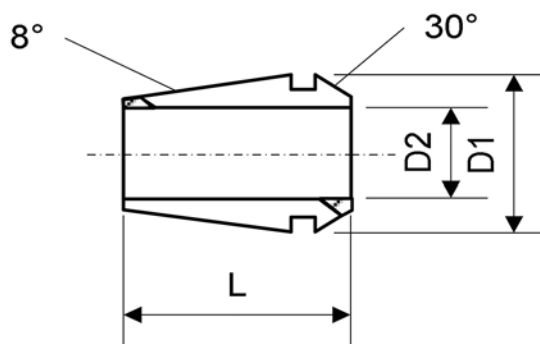
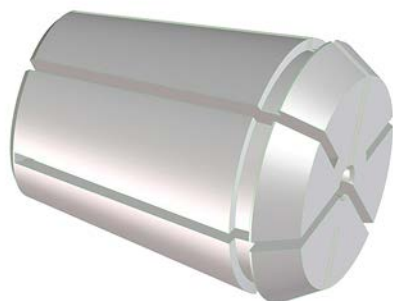
Standard Qualität  
mit Spannbereich (S) nach unten

**SCHAUBLIN**

Typ	D1	D2	L	S
<b>ESX9</b>				
75-9300	9.00	1.00 - 5.00	14.50	0.50
<b>ESX12</b>				
75-12300	12.00	1.00 - 3.00	19.50	0.50
75-12300		4.00 - 7.00		1.00
<b>ESX16</b>				
75-16300	17.00	1.00 - 1.50	27.50	0.50
75-16300		2.00 - 10.00		1.00
<b>ESX20</b>				
75-20300	21.00	1.00 - 1.50	31.50	0.50
75-20300		2.00 - 13.00		1.00
<b>ESX25</b>				
75-25300	26.00	1.00 - 1.50	34.00	0.50
75-25300		2.00 - 16.00		1.00
<b>ESX32</b>				
75-32300	33.00	2.50 - 20.00	40.00	1.00
<b>ESX40</b>				
75-40300	41.00	3.00 - 26.00	46.00	1.00

# Schaublin Programm

EX (DIN 6499-A) Zangen



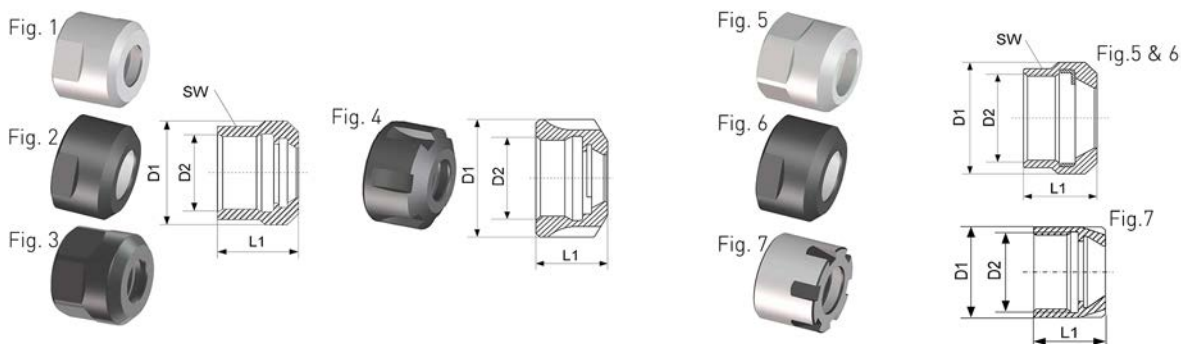
UP Qualität  
Spannt den Nenndurchmesser

**SCHAUBLIN**

Typ	D1	D2	L
<b>EX9</b>			
75-9200	9.00	0.50 - 5.00	14.50
<b>EX12</b>			
75-12200	11.75	0.50 - 7.00	17.50
<b>EX16</b>			
75-16200	16.70	0.30 - 10.00	27.50
<b>EX20</b>			
75-20200	20.70	1.00 - 13.00	31.50
<b>EX25</b>			
75-25200	25.70	1.00 - 16.00	34.00
<b>EX32</b>			
75-32200	32.70	2.00 - 20.00	40.00
<b>EX40</b>			
75-40200	40.70	3.00 - 26.00	46.00

# Schaublin Programm

## EX / EXP / EXM (DIN6499) Muttern



Entsprechende Spannschlüssel  
auf Anfrage

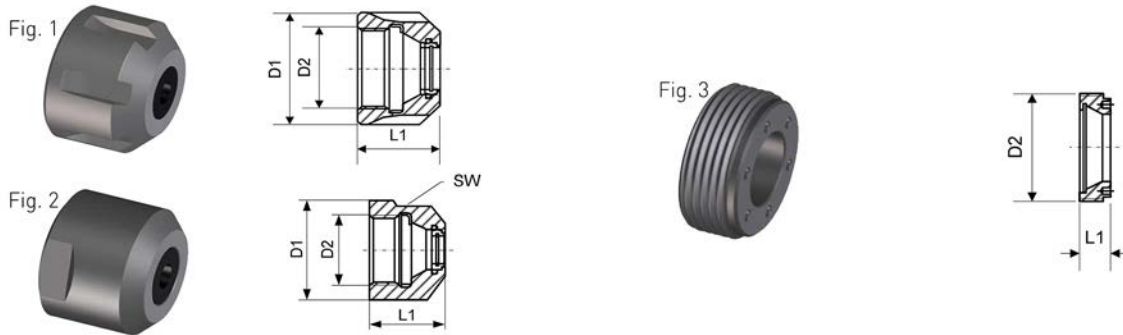
**SCHAUBLIN**

Typ	D1	D2	L1	SW	Fig.
<b>EX9</b>					
61-9730	15.00	M11x0.75	11.50	13.00	1
<b>EX12</b>					
61-12730	19.00	M14x0.75	14.00	17.00	3
<b>EX16</b>					
61-16730	32.00	M22x1.50	18.00	-	4
<b>EX20</b>					
61-20730	35.00	M25x1.50	19.50	-	4
<b>EX25</b>					
61-25730	42.00	M32x1.50	20.50	-	4
<b>EX32</b>					
61-32730	50.00	M40x1.50	23.00	-	4
<b>EX40</b>					
61-40730	63.00	M50x1.50	26.00	-	4
<b>EXP9</b>					
61-9710	13.50	M10x0.75	11.50	12.00	5
<b>EXP12</b>					
91-12710	16.70	M13x0.75	14.00	15.00	3
<b>EXP16</b>					
61-16710	25.00	M20x1.00	18.00	22.00	2
<b>EXP20</b>					
61-20710	30.50	M24x1.00	18.50	27.00	6
<b>EXM11</b>					
61-11772	16.00	M13x0.75	12.10	-	7
<b>EXM16</b>					
61-16772	22.00	M19x1.00	18.00	-	7
<b>EXM20</b>					
61-20772	28.00	M24x1.00	19.50	-	7
<b>EXM25</b>					
61-25772	35.00	M30x1.00	20.50	-	7



# Schaublin Programm

## EXA / EXPA / EXF (DIN6499) Muttern



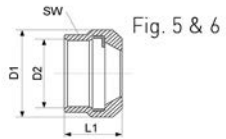
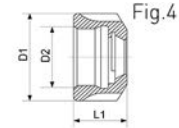
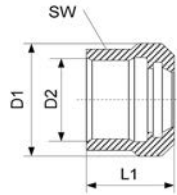
Entsprechende Spannschlüssel  
auf Anfrage

**SCHAUBLIN**

Typ	D1	D2	L1	SW	Fig.
<b>EXA12</b>					
61-12790	19.00	M14x0.75	19.50	17.00	1
<b>EXA16</b>					
61-16790	32.00	M22x1.50	22.50	-	1
<b>EXA20</b>					
61-20790	35.00	M25x1.50	24.00	-	1
<b>EXA25</b>					
61-25790	42.00	M32x1.50	25.00	-	1
<b>EXA32</b>					
61-32790	50.00	M40x1.50	27.50	-	1
<b>EXA40</b>					
61-40790	63.00	M50x1.50	30.50	-	1
<b>EXPA16</b>					
61-16795	25.00	M20x1.00	23.30	22.00	2
<b>EXPA20</b>					
61-20795	30.50	M24x1.00	24.00	27.00	2
<b>EXF16</b>					
61-16777	-	M24x1.00	8.10	-	3
<b>EXF20</b>					
61-20777	-	M28x1.50	10.90	-	3
<b>EXF25</b>					
61-25777	-	M32x1.50	12.50	-	3
<b>EXF32</b>					
61-32777	-	M40x1.50	14.00	-	3

# Schaublin Programm

## EXE / EXPE (DIN6499) Muttern



Entsprechende Spannschlüssel  
auf Anfrage

**SCHAUBLIN**

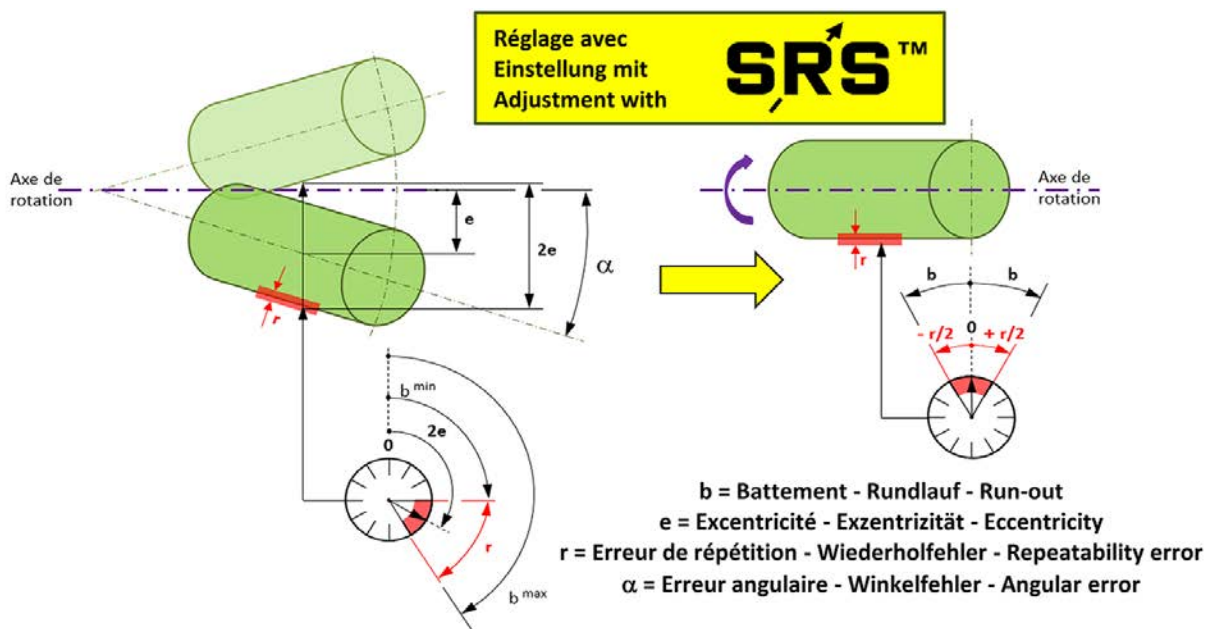
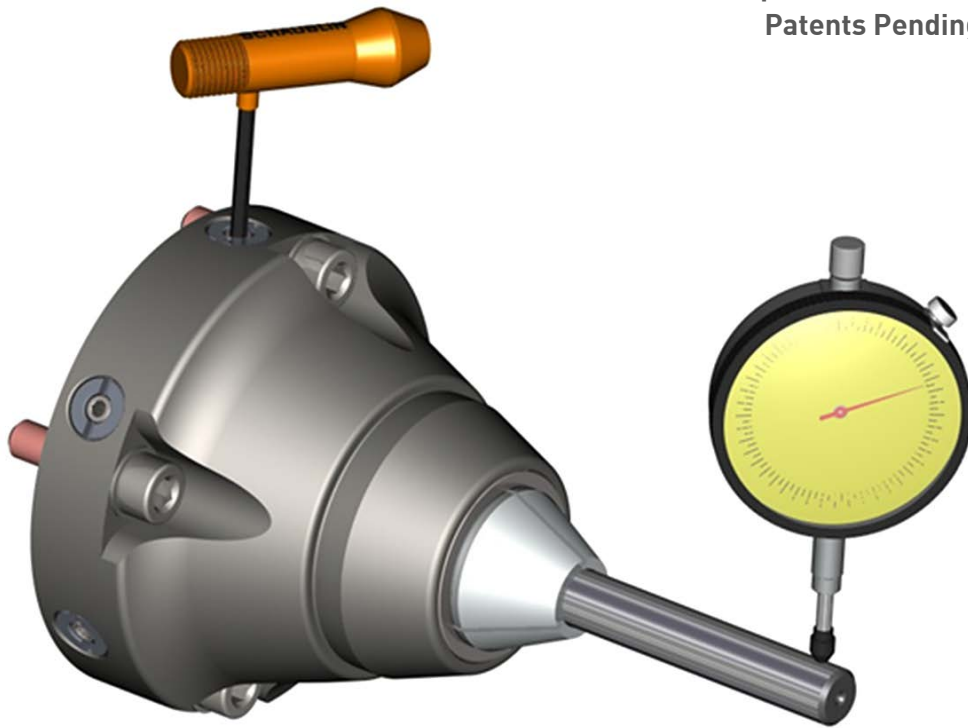
Typ	D1	D2	L1	SW	Fig.
<b>EXE9</b>					
61-9720	15.00	M11x0.75	11.50	13.00	1
<b>EXE12</b>					
61-12720	19.00	M14x0.75	14.00	17.00	3
<b>EXE16</b>					
61-16720	32.00	M22x1.50	18.00	-	4
<b>EXE20</b>					
61-20720	35.00	M25x1.50	19.50	-	4
<b>EXE25</b>					
61-25720	42.00	M32x1.50	20.50	-	4
<b>EXE32</b>					
61-32720	50.00	M40x1.50	23.00	-	4
<b>EXE40</b>					
61-40720	63.00	M50x1.50	26.00	-	4
<b>EXPE9</b>					
61-9721	13.50	M10x0.75	11.50	12.00	5
<b>EXPE12</b>					
61-12721	16.70	M13x0.75	14.00	15.00	3
<b>EXPE16</b>					
61-16721	25.00	M20x1.00	18.00	22.00	2
<b>EXPE20</b>					
61-20721	30.50	M24x1.00	18.50	27.00	6

# Schaublin Programm

SRS Schaublin Rundlaufregel-System

## SCHAUBLIN

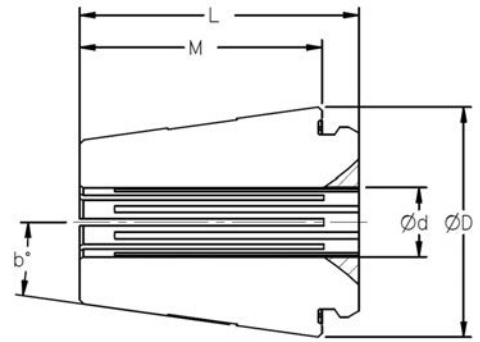
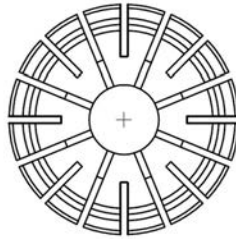
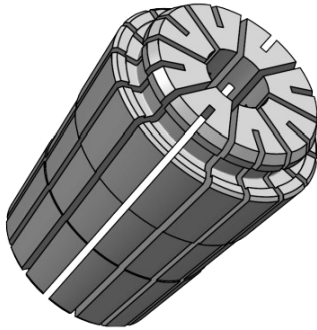
European and Other World  
Patents Pending





# Tecnopinz Zangen

## ETS Zangen



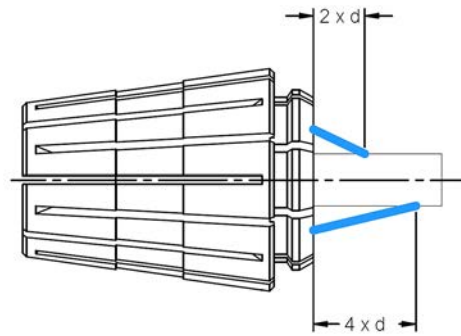
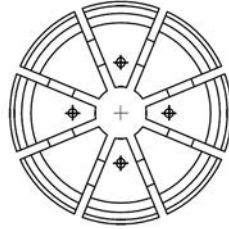
Beispiel Art. Nr. :  
ETS 40 Ø 22.00 = 1140.2200



Artikel Nr	Ø d	Ø D	Bohrung	L	M	b°
<b>ETS 9 Zange</b>						
1109.Ø	1.00 - 5.00	9.10	pro 0.50	13.00	11.40	8°
<b>ETS 10 Zange</b>						
1110.Ø	1.25 - 3.00	10.30	pro 0.25	14.00	11.80	8°
1110.Ø	3.25 - 5.00	10.50	pro 0.25	14.00	11.80	8°
<b>ETS 12 Zange</b>						
1112.Ø	1.25 - 2.50	11.40	pro 0.25	17.00	14.20	8°
1112.Ø	3.00 - 7.00	11.70	pro 0.50	17.00	14.20	8°
<b>ETS 14 Zange</b>						
1114.Ø	1.25 - 2.50	14.35	pro 0.25	20.50	17.50	8°
1114.Ø	3.00 - 8.00	14.55	pro 0.50	20.50	17.50	8°
<b>ETS 16 Zange</b>						
1116.Ø	1.25 - 2.50	16.40	pro 0.25	24.00	21.00	8°
1116.Ø	3.00 - 4.00	16.70	pro 0.50	24.00	21.00	8°
1116.Ø	5.00 - 10.00	17.00	pro 1.00	24.00	21.00	8°
<b>ETS 20 Zange</b>						
1120.Ø	1.00 - 2.50	20.40	pro 0.25	30.50	26.70	8°
1120.Ø	3.00 - 4.00	20.70	pro 0.50	30.50	26.70	8°
1120.Ø	5.00 - 12.00	21.10	pro 1.00	30.50	26.70	8°
1120.Ø	13.00	21.10	pro 1.00	27.50	23.70	8°
<b>ETS 25 Zange</b>						
1125.Ø	1.00 - 2.50	25.30	pro 0.25	34.00	29.40	8°
1125.Ø	3.00 - 4.00	25.70	pro 0.50	34.00	29.40	8°
1125.Ø	5.00 - 16.00	26.10	pro 1.00	34.00	29.40	8°
<b>ETS 32 Zange</b>						
1132.Ø	1.50 - 3.00	32.40	pro 0.50	40.00	34.70	8°
1132.Ø	4.00 - 20.00	33.10	pro 1.00	40.00	34.70	8°
<b>ETS 40 Zange</b>						
1140.Ø	4.00 - 26.00	41.10	pro 1.00	45.00	39.60	8°

# Tecnopinz Zangen

## ETS Spray Zangen



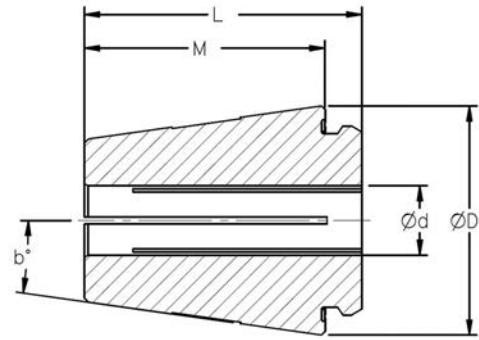
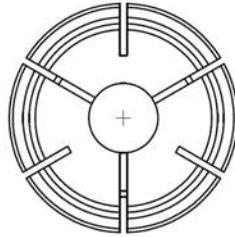
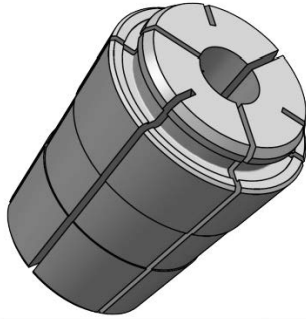
Beispiel Art. Nr. :  
ETS 16-S Ø 4.00 = 1116.0400-S



Artikel Nr	Ø d	Ø D	Bohrung	L	M	b°
<b>ETS 9S Zange</b>						
1109.Ø-S	1.00 - 5.00	9.10	pro 0.50	13.00	11.40	8°
<b>ETS 10S Zange</b>						
1110.Ø-S	1.25 - 3.00	10.30	pro 0.25	14.00	11.80	8°
1110.Ø-S	3.25 - 5.00	10.50	pro 0.25	14.00	11.80	8°
<b>ETS 12S Zange</b>						
1112.Ø-S	1.25 - 2.50	11.40	pro 0.25	17.00	14.20	8°
1112.Ø-S	3.00 - 7.00	11.70	pro 0.50	17.00	14.20	8°
<b>ETS 14S Zange</b>						
1114.Ø-S	1.25 - 2.50	14.35	pro 0.25	20.50	17.50	8°
1114.Ø-S	3.00 - 8.00	14.55	pro 0.50	20.50	17.50	8°
<b>ETS 16S Zange</b>						
1116.Ø-S	1.25 - 2.50	16.40	pro 0.25	24.00	21.00	8°
1116.Ø-S	3.00 - 4.00	16.70	pro 0.50	24.00	21.00	8°
1116.Ø-S	5.00 - 10.00	17.00	pro 1.00	24.00	21.00	8°
<b>ETS 20S Zange</b>						
1120.Ø-S	1.00 - 2.50	20.40	pro 0.25	30.50	26.70	8°
1120.Ø-S	3.00 - 4.00	20.70	pro 0.50	30.50	26.70	8°
1120.Ø-S	5.00 - 12.00	21.10	pro 1.00	30.50	26.70	8°
1120.Ø-S	13.00	21.10	pro 1.00	27.50	23.70	8°
<b>ETS 25S Zange</b>						
1125.Ø-S	1.00 - 2.50	25.30	pro 0.25	34.00	29.40	8°
1125.Ø-S	3.00 - 4.00	25.70	pro 0.50	34.00	29.40	8°
1125.Ø-S	5.00 - 16.00	26.10	pro 1.00	34.00	29.40	8°
<b>ETS 32S Zange</b>						
1132.Ø-S	1.50 - 3.00	32.40	pro 0.50	40.00	34.70	8°
1132.Ø-S	4.00 - 20.00	33.10	pro 1.00	40.00	34.70	8°
<b>ETS 40S Zange</b>						
1140.Ø-S	4.00 - 26.00	41.10	pro 1.00	45.00	39.60	8°

# Tecnopinz Zangen

## ETA Zangen



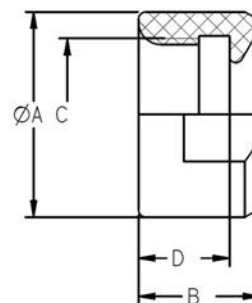
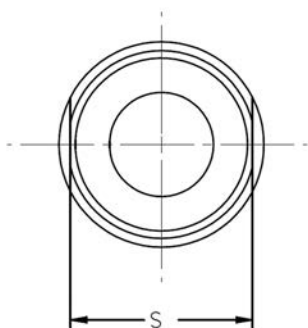
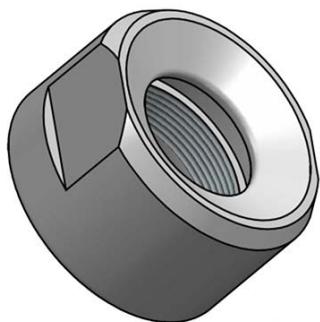
Beispiel Art. Nr. :  
ETA 16 Ø 0.30 = 1016.0030



Artikel Nr	Ø d	Ø D	Bohrung	L	M	b°
<b>ETA 6 Zange</b>						
1006.Ø	0.20 - 2.00	6.00	pro 0.10	11.00	9.00	5°
<b>ETA 8 Zange</b>						
1008.Ø	0.20 - 4.00	8.00	pro 0.10	13.20	11.00	5°
<b>ETA 9 Zange</b>						
1009.Ø	0.20 - 1.00	9.10	pro 0.10	13.20	11.00	8°
<b>ETA 10 Zange</b>						
1010.Ø	0.20 - 5.50	10.00	pro 0.10	14.00	11.80	8°
<b>ETA 12 Zange</b>						
1012.Ø	0.20 - 1.00	11.40	pro 0.10	17.00	14.20	8°
<b>ETA 14 Zange</b>						
1014.Ø	0.20 - 1.00	14.20	pro 0.10	20.50	17.50	8°
<b>ETA 16 Zange</b>						
1016.Ø	0.20 - 10.00	16.20	pro 0.10	24.00	21.00	8°

# Tecnopinz Zangen

## ETS & ETA Muttern mit zwei Spannflächen

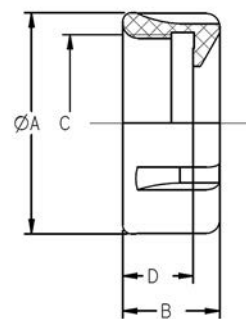
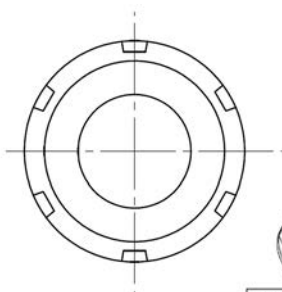


Artikel Nr	Ø A	B	C	S	D
<b>ETA 6 Mutter</b>					
2006.0000	14.00	8.00	M10 x 0.50	13.00	6.30
2006.1000	10.50	8.00	M8 x 0.50	9.00	6.30
<b>ETA 8 Mutter</b>					
2008.0000	18.00	8.00	M14 x 1.00	17.00	6.00
2008.1000	12.50	8.00	M10 x 0.75	11.00	6.00
<b>ETA 9 Mutter</b>					
2009.0000	13.50	8.00	M10 x 0.75	12.00	6.00
2009.1000	15.00	8.00	M11 x 0.75	13.00	6.00
<b>ETA 10 Mutter</b>					
2010.0000	18.00	8.00	M14 x 1.00	17.00	6.00
2010.1000	15.00	8.00	M12 x 0.75	13.00	6.00
<b>ETA 12 Mutter</b>					
2012.0000	19.00	12.00	M14 x 0.75	17.00	9.00
2012.1000	18.00	12.00	M13 x 0.75	16.00	9.00
110.141	25.00	12.50	M18 x 1.50	22.00	10.00
110.143	25.00	12.50	M14 x 0.75	17.00	10.00
<b>ETA 16 Mutter</b>					
2016.1000	26.50	15.00	M22 x 1.50	25.00	11.00
2016.2000	24.70	15.00	M19 x 1.00	22.00	11.00
2016.3000	26.70	15.00	M20 x 1.00	24.00	11.00
2016.4000	30.00	12.00	M22 x 1.50	26.00	9.00
<b>ETA 20 Mutter</b>					
2020.1000	32.00	16.50	M24 x 1.00	28.00	12.00
2020.2000	32.00	16.50	M25 x 1.50	28.00	12.00



# Tecnopinz Zangen

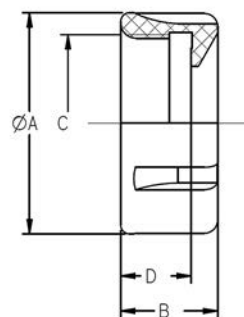
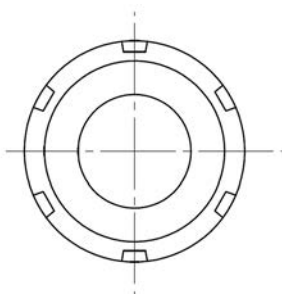
## ETS & ETA Profilmuttern



Artikel Nr	Ø A	B	C	D
<b>ETS 14 Mutter</b>				
3014.0000	22.00	11.20	M17 x 1.00	8.70
<b>ETS 16 Mutter</b>				
3016.0000	32.00	15.00	M22 x 1.50	11.00
4016.5000	30.00	12.00	M22 x 1.50	9.00
<b>ETS 20 Mutter</b>				
3020.0000	35.00	16.50	M25 x 1.50	12.00
<b>ETS 25 Mutter</b>				
3025.0000	42.00	18.50	M32 x 1.50	14.00
3025.1000	42.00	18.50	M30 x 1.00	14.00
<b>ETS 32 Mutter</b>				
3032.0000	50.00	22.00	M40 x 1.50	16.00
<b>ETS 40 Mutter</b>				
3040.0000	63.00	25.00	M50 x 1.50	18.50

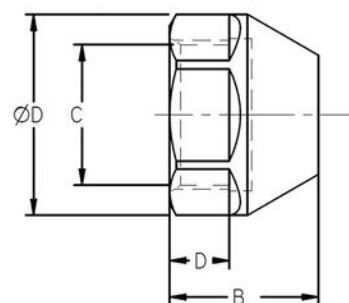
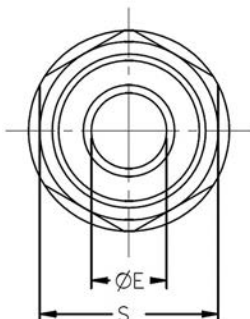
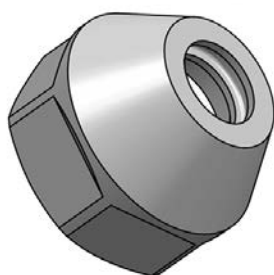
# Tecnopinz Zangen

## ETS & ETA Profilmuttern mit links Gewinde



Artikel Nr	Ø A	B	C	D
<b>ETS 25 Mutter</b>				
3025.2000	42.00	18.50	M32 x 1.50 (L)	14.00
3025.3000	42.00	18.50	M30 x 1.00 (L)	14.00
<b>ETS 32 Mutter</b>				
3032.1000	50.00	22.00	M40 x 1.50 (L)	16.00
<b>ETS 40 Mutter</b>				
3040.1000	63.00	25.00	M50 x 1.50 (L)	18.50

## ETS & ETA FLUID Muttern



Artikel Nr	Ø D	Ø E	B	C	D
<b>ETA / ETS 16 Mutter</b>					
2016.0000-F	27.00	8.00	20.00	M20 x 1.00	11.00
2016.0000-F	27.00	10.00	20.00	M20 x 1.00	11.00
<b>ETA / ETS 20 Mutter</b>					
2020.0000-F	32.00	10.00	22.00	M25 x 1.50	12.00
2020.0000-F	32.00	12.00	22.00	M25 x 1.50	12.00
<b>ETA / ETS 25 Mutter</b>					
2025.0000-F	40.00	14.00	24.60	M32 x 1.50	14.00
2025.0000-F	40.00	16.00	24.60	M32 x 1.50	14.00
<b>ETA / ETS 32 Mutter</b>					
2032.0000-F	50.00	18.00	27.50	M40 x 1.50	16.00
2032.0000-F	50.00	20.00	27.50	M40 x 1.50	16.00

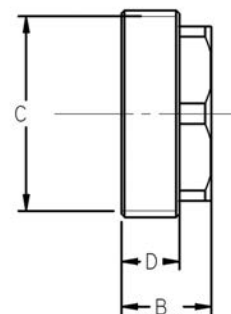
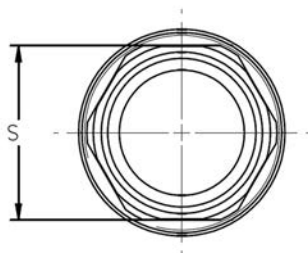
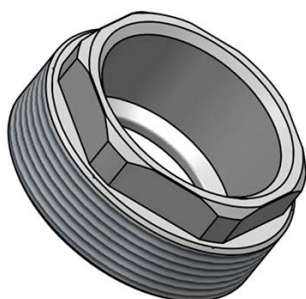
# Tecnopinz Zangen

## ETS & ETA Dichtscheiben



Artikel Nr	Ø d	Ø D	Bohrung
<b>ETA / ETS 16 Scheibe</b>			
2016.0000-D	3.00 - 6.00	10.00	pro 1.00
<b>ETS 20 Scheibe</b>			
2020.0000-D	3.00 - 8.00	12.00	pro 1.00
<b>ETS 25 Scheibe</b>			
2025.0000-D	3.00 - 12.00	16.00	pro 1.00
<b>ETS 32 Scheibe</b>			
2032.0000-D	3.00 - 16.00	20.00	pro 1.00

## ETS-X Muttern

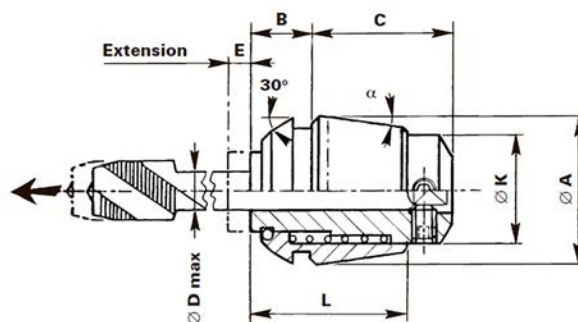


Artikel Nr	B	C	S	D
<b>ETA 16 / ETS 16 Mutter</b>				
3016.0000-X	12.00	M24 x 1.00	21.00	7.00
<b>ETS 20 Mutter</b>				
3020.0000-X	13.00	M28 x 1.50	25.00	8.00
<b>ETS 25 Mutter</b>				
3025.0000-X	14.00	M32 x 1.50	27.00	9.00
<b>ETS 32 Mutter</b>				
3032.0000-X	15.00	M40 x 1.50	35.00	10.00



# PCM Zangen

## ET1 / RT1 Standard Grössen



Artikel Nr	DIN Gr.	$\alpha$	D max	A	B	C	E	K	L
<b>ET1</b>									
ET1-12...	11	8°	3.55	11.50	8.50	13.00	5.50	7.00	18.00
ET1-16...	16	8°	6.30	17.00	10.50	18.00	7.00	11.00	22.00
ET1-20...	20	8°	7.10	21.00	11.50	19.50	7.00	14.00	24.00
ET1-25...	25	8°	10.00	26.00	13.50	20.50	8.00	19.00	26.00
ET1-32...	32	8°	12.50	33.00	14.50	28.50	10.00	23.00	33.00
ET1-40...	40	8°	17.00	41.00	15.50	38.50	13.00	28.00	42.00
<b>RT1</b>									
RT1-61...	10	2.85°	6.30	15.15	9.00	18.00	7.00	11.00	22.00
RT1-62...	12	2.85°	7.10	17.75	9.50	21.50	7.00	14.00	24.00
RT1-63...	16	2.85°	10.00	22.65	12.50	22.00	8.00	19.00	26.00
RT1-64...	20	2.85°	12.50	27.40	14.00	29.00	10.00	23.00	33.00
RT1-65...	25	2.85°	17.00	32.90	14.00	38.00	13.00	28.00	40.00

# PCM Zangen

## ET1 / RT1 Gewindebohrzangen



**ET1 (DIN 6499, ER/ESX, 8°)**

**RT1 (DIN 6388, 2.85°)**

Um Gewindebohrzangen der RT1 Serien zu bestellen,  
ET1 durch RT1 ersetzen.

Beispiel : ET1-16400 = RT1-16400

Ø Schaft	ET1-12	ET1-16	ET1-20	ET1-25	ET1-32	ET1-40	ISO/DIN/Japan
1.00	ET1-12100AL	ET1-16100AL					
1.40	ET1-12140	ET1-16140					D
1.50	ET1-12150AL	ET1-16150AL					
1.60	ET1-12160	ET1-16160					D
1.80	ET1-12180	ET1-16180					D
2.00	ET1-12200	ET1-16200					I
2.20	ET1-12221	ET1-16221	ET1-20221				D
2.24	ET1-12224	ET1-16224	ET1-20224				I
2.50	ET1-12250	ET1-16250	ET1-20250	ET1-25250			I/D
2.80	ET1-12280	ET1-16280	ET1-20280	ET1-25280			I/D
3.00	ET1-12300	ET1-16300	ET1-20300	ET1-25300			J
3.15	ET1-12315	ET1-16315	ET1-20315	ET1-25315			I
3.50	ET1-12350	ET1-16350	ET1-20350	ET1-25350			D
3.55	ET1-12355	ET1-16355	ET1-20355	ET1-25355			I
4.00		ET1-16400	ET1-20400	ET1-25400			I/D/J
4.50		ET1-16450	ET1-20450	ET1-25450	ET1-32450		I/D
5.00		ET1-16500	ET1-20500	ET1-25500	ET1-32500		I/J
5.50		ET1-16550	ET1-20550	ET1-25550	ET1-32550		D/J
5.60		ET1-16560	ET1-20560	ET1-25560	ET1-32560		I
6.00		ET1-16600	ET1-20600	ET1-25600	ET1-32600	ET1-40600	D/J
6.20		ET1-16620	ET1-20620	ET1-25620	ET1-32620	ET1-40620	J
6.30		ET1-16630	ET1-20630	ET1-25630	ET1-32630	ET1-40630	I
7.00			ET1-20700	ET1-25700	ET1-32700	ET1-40700	D/J
7.10				ET1-25710	ET1-32710	ET1-40710	I
8.00				ET1-25800	ET1-32800	ET1-40800	I/D/J
8.50				ET1-25850	ET1-32850	ET1-40850	J
9.00				ET1-25900	ET1-32900	ET1-40900	I/D
10.00				ET1-25100	ET1-32100	ET1-40100	I/D
10.50					ET1-32105	ET1-40105	J
11.00					ET1-32110	ET1-40110	D
11.20					ET1-32112	ET1-40112	I
12.00					ET1-32120	ET1-40120	D
12.50					ET1-32125	ET1-40125	I/J
14.00						ET1-40140	I/D/J

# PCM Zangen

ET1 / RT1 Gewindebohrzangen

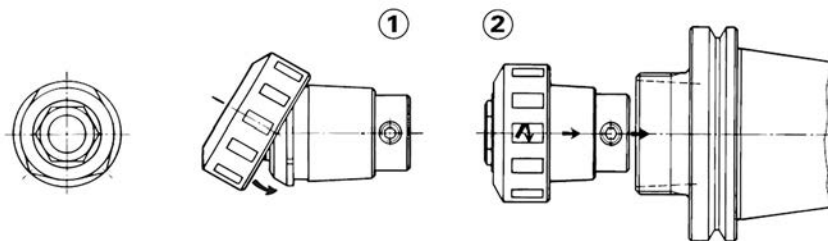
Folge ...



Ø Schaft	ET1-40	ET1-50	ISO/DIN/Japan
15.00	ET1-40150		J
16.00	ET1-40160		I/D
17.00	ET1-40170		J
18.00		ET1-50180	I/D
20.00		ET1-50200	I/D/J
22.00		ET1-50220	D

# PCM Zangen

## ET1 / RT1 Gewindebohrzangen mit Zoll-Schäfte Ø



- MONTAGE der Mutter wie Fig. 1
- GEMEINSAMES EINFÜHREN der vormontierten Mutter und Zange.
- Kraftspannmuttern sind bei grossen und schwierigen Gewindebohrungen anzuwenden.

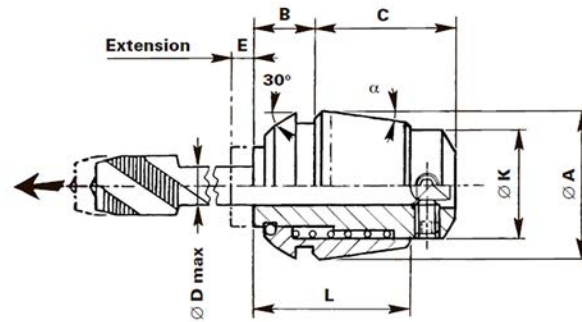


Ø Zoll-Schaft	Ø Schaft	ET1-12	ET1-16	ET1-20	ET1-25	ET1-32	ET1-40
0.141	3.580	ET1-12141	ET1-16141	ET1-20141	ET1-25141		
0.168	4.270		ET1-16168	ET1-20168	ET1-25168	ET1-32168	
0.194	4.930		ET1-16194	ET1-20194	ET1-25194	ET1-32194	
0.220	5.590		ET1-16220	ET1-20220	ET1-25220	ET1-32220	
0.255	6.480			ET1-20255	ET1-25255	ET1-32255	ET1-40255
0.318	8.080				ET1-25318	ET1-32318	ET1-40318
0.323	8.205				ET1-25323	ET1-32323	ET1-40323
0.367	9.320				ET1-25367	ET1-32367	ET1-40367
0.381	9.680				ET1-25381	ET1-32381	ET1-40381
0.429	10.900					ET1-32429	ET1-40429
0.437	11.113					ET1-32437	ET1-40437
0.480	12.192					ET1-32480	ET1-40480
0.542	13.770						ET1-40542
0.562	14.290						ET1-40562
0.590	14.990						ET1-40590
0.652	16.560						ET1-40652
0.697	17.700						ET1-40697



# PCM Zangen

## Schaftdurchmesser der Gewindebohrer



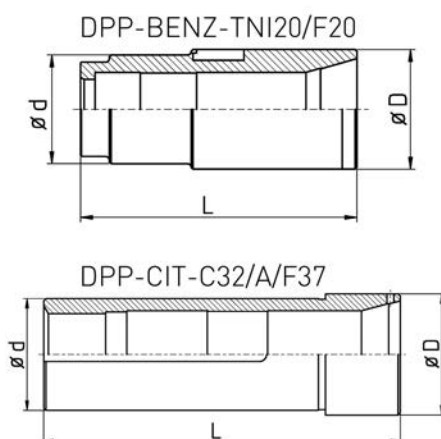
- Die Obigen Durchmesser gelten auch für andere Normen : DIN 351 / 356 / 2182 / 2183 / 5156 / 5157.
- Durchmesser \* 2.24 MF3 ISO 2283 ist nur gültig für Ausführung mit langem Schaft.
- Durchmesser und Länge für Uhrmacher-Gewindebohrer sind ausser Norm.

Gewinde	ISO 529	ISO 2283	DIN 371 (DIN 2181)	DIN 376	DIN 357 (DIN 374) MF	DIN 352	Japan
M1.00	2.50		2.50			2.50	3.00
M1.10	2.50		2.50			2.50	3.00
M1.20	2.50		2.50			2.50	3.00
M1.40	2.50		2.50			2.50	3.00
M1.60	2.50		2.50			2.50	3.00
M1.70	2.50		2.50			2.50	3.00
M1.80	2.50		2.50			2.50	3.00
M2.00	2.50	2.50	2.80		1.40	2.80	3.00
M2.00	2.80	2.80	2.80		1.60	2.80	3.00
M2.30	2.80	2.80	2.80		1.60	2.80	3.00
M2.50	2.80	2.80	2.80		1.80	2.80	3.00
M2.60	2.80	2.80	2.80		1.80	2.80	3.00
M3.00	3.15	3.15	3.50	2.20	2.20	3.50	4.00
MF3.00		*2.24					
M3.50	3.55	3.55	4.00	2.50	2.50	4.00	4.00
M4.00	4.00	3.15	4.50	2.80	2.80	4.50	5.00
M4.50	4.50	3.55			3.50	6.00	5.00
M5.00	5.00	4.00	6.00	3.50	3.50	6.00	5.50
M6.00	6.30	4.50	6.00	4.50	4.50	6.00	6.00
M7.00	7.10	5.60	7.00		5.50	6.00	6.20
M8.00	8.00	6.30	8.00	6.00	6.00	6.00	6.20
M9.00		7.10	9.00		7.00	7.00	7.00
M10.00	10.00	8.00	10.00	7.00	7.00	7.00	7.00
M11.00			11.00		8.00	8.00	8.00
M12.00	9.00	9.00	12.00	9.00	9.00	9.00	8.50
M14.00	11.20	11.20		11.00	11.00	11.00	10.50
M16.00	12.50	12.50		12.00	12.00	12.00	12.50
M18.00	14.00	14.00		14.00	14.00	14.00	14.00
M20.00	14.00	14.00		16.00	16.00	16.00	15.00
M22.00	16.00	16.00		18.00	18.00	18.00	17.00
M24.00	18.00	18.00		18.00	18.00	18.00	19.00
M27.00	20.00	20.00			20.00	20.00	20.00
M30.00	20.00	20.00			20.00	22.00	23.00



# Druckhülsen

## Druckhülsen



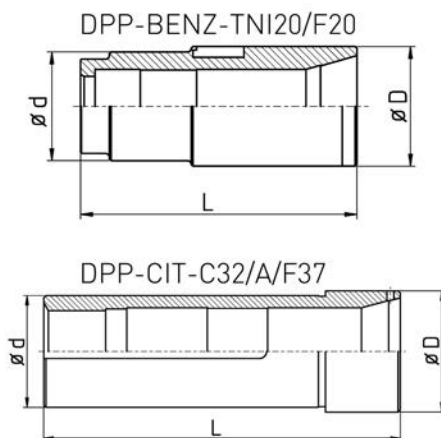
A = Hauptspindel  
 B = Abgreifspindel  
 X = passende Überwurfmutter erhältlich

Artikel Nr	Spindel A/B	D	d	L	Zange	Mutter
<b>BECHLER AR10</b>						
DPP-BECH-A10/F14		24.00	20.00	62.00	117E / F14	
<b>BENZINGER TNI 20</b>						
DPP-BENZ-TNI20/F20		33.00	30.00/26.00	75.90	173E / F48	
<b>BOLEY BC42</b>						
DPP-BOLE-BC42/F48		64.50	60.00	160.20	173E / F20	
<b>CITIZEN A20</b>						
DPP-CIT-A20/AB/F25	A+B	44.00	42.00/40.00	126.00	145E / F25	
<b>CITIZEN A32</b>						
DPP-CIT-A32/A/F37	A	61.00	58.00	171.00	1536E / F37	
DPP-CIT-A32/B/F37	B	58.10	54.00	147.70	1536E / F37	
DPP-CIT-A32/B/F25	B	58.10	54.00	147.70	145E / F25	
<b>CITIZEN B12</b>						
DPP-CIT-B12/F15	A	24.50	23.00	89.00	120E / F15	X
DPP-CIT-B12/A/F16	A	24.50	23.00	89.00	1212 / F16	X
DPP-CIT-B12/B/F10v10	B	28.00	23.00	90.00	109E / F10	X
DPP-CIT-B12/B/F13	B	28.00	23.00	90.00	116E / F13	X
DPP-CIT-B12/B/F15	B	28.00	23.00	90.00	120E / F15	X
DPP-CIT-B12/B-F16	A	28.00	23.00	90.00	1212E / F16	X
<b>CITIZEN C32</b>						
DPP-CIT-C32/A/F37	A	54.00	48.00	152.50	1536E / F37	X
DPP-CIT-C32/B/F37	B	53.00	49.00	147.50	1536E / F37	X
<b>CITIZEN E16</b>						
DPP-CIT-E16/B/F25	B	45.00	38.00	134.50	145E / F25	X
<b>CITIZEN E32</b>						
DPP-CIT-E32/A/F37	A	59.00	50.00	142.00	1536E / F37	
DPP-CIT-E32/B/F37	B	59.00	50.00	160.00	1536E / F37	
<b>CITIZEN K12</b>						
DPP-CIT-K12/A/F15	A	33.00	28.00	180.00	120E / F15	
DPP-CIT-K12/A/F16	A	33.00	28.00	180.00	1212E / F16	
DPP-CIT-K12/B/F8v10	B	30.00	30.00	107.00	101E / F8	X
DPP-CIT-K12/B/F10v15	B	30.00	30.00	126.00	109 / F10	X
DPP-CIT-K12/B/F13	B	30.00	30.00	110.00	116E / F13	X
DPP-CIT-K12/B/F15	B	30.00	30.00	110.00	120E / F15	X

# Druckhülsen

Druckhülsen

Folge ...

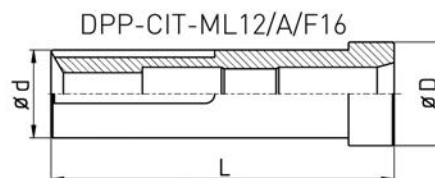
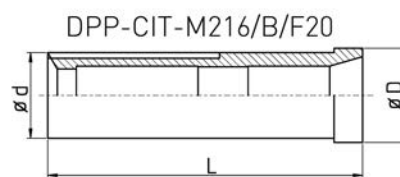
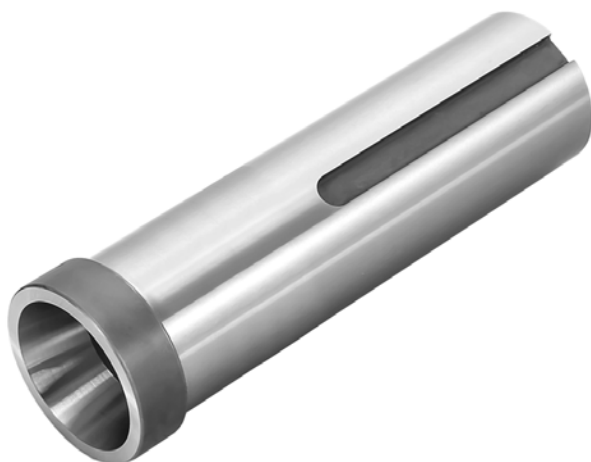


A = Hauptspindel  
 B = Abgreifspindel  
 X = passende Überwurfmutter erhältlich

Artikel Nr	Spindel A/B	D	d	L	Zange	Mutter
<b>CITIZEN K12</b>						
DPP-CIT-K12/B/F15v15	B	30.00	30.00	128.00	120E / F15	X
DPP-CIT-K12/B/F16	B	30.00	30.00	110.00	1212E / F16	X
<b>CITIZEN K16</b>						
DPP-CIT-K16/A/F20	A	33.00	28.00	180.00	138E / F20	
DPP-CIT-K16/A/F22	A	33.00	28.00	180.00	140E / F22	
DPP-CIT-K16/B/F20	B	33.00	30.00	110.00	138E / F20	X
<b>CITIZEN L16VI/VII; M20; L20</b>						
DPP-CIT-L16/A/F25	A	46.00	35.00	103.00	145E / F25	X
<b>CITIZEN L16</b>						
DPP-CIT-L16/B/F15v	B	44.00	35.00	141.50	120E / F15	X
DPP-CIT-L16/B/F16v	B	44.00	35.00	141.50	1212E / F16	X
DPP-CIT-L16/B/F20	B	44.00	35.00	121.50	138E / F20	X

# Druckhülsen

## Druckhülsen 2



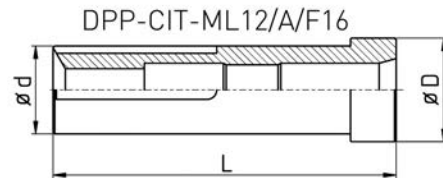
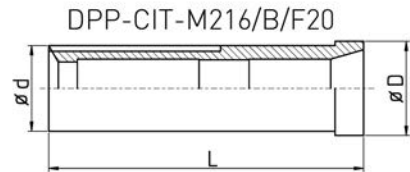
A = Hauptspindel  
 B = Abgreifspindel  
 X = passende Überwurfmutter erhältlich

Artikel Nr	Spindel A/B	D	d	L	Zange	Mutter
<b>CITIZEN L16VII;N20</b>						
DPP-CIT-L16/B/F25	B	44.00	35.00	121.50	145E / F25	X
<b>CITIZEN L520VII</b>						
DPP-CIT-L520/A/F25	A	41.50	35.00	198.00	145E / F25	X
DPP-CIT-L520/B/F25	B	41.00	35.00	121.50	145E / F25	X
<b>CITIZEN M12</b>						
DPP-CIT-M12/B/F13	B	28.00	24.50	98.00	116E / F13	X
DPP-CIT-M12/B/F15	B	28.00	24.50	98.00	120E / F15	X
<b>CITIZEN M16</b>						
DPP-CIT-M16/A/F16	A	36.00	30.00	108.70	1212E / F16	
DPP-CIT-M16/A/F25	A	36.00	30.00	110.00	144E / F25	
DPP-CIT-M16/B/F10v15	B	33.00	30.00	127.50	109E / F10	X
DPP-CIT-M16/B/F13	B	33.00	30.00	110.00	116E / F13	X
DPP-CIT-M16/B/F16	B	30.00	30.00	108.70	1212E / F16	X
<b>CITIZEN M216</b>						
DPP-CIT-M216/A/F20	A	36.00	30.00	110.00	138E / F20	
DPP-CIT-M216/A/F22	A	36.00	30.00	110.00	140E / F22	
DPP-CIT-M216/B/F13v15	B	33.00	30.00	128.00	116E / F13	X
DPP-CIT-M216/B/F15	B	33.00	30.00	110.00	120E / F15	X
DPP-CIT-M216/B/F15v15	B	33.00	30.00	128.00	120E / F15	X
DPP-CIT-M216/B/F16v15	B	33.00	30.00	128.00	1212E / F16	X
DPP-CIT-M216/B/F20	B	33.00	30.00	110.00	138E / F20	X
DPP-CIT-M216/B/F22	B	33.00	30.00	110.00	140E / F22	X
<b>CITIZEN M32</b>						
DPP-CIT-M32/A/F37	A	53.80	48.00	155.00	1536E / F37	X
DPP-CIT-M32/B/F37	B	53.00	49.00	147.50	1536E / F37	X
<b>CITIZEN M432</b>						
DPP-CIT-M432/A/F37	A	58.50	54.00	152.50	1536E / F37	X
DPP-CIT-M432/A/F25	A	58.50	54.00	152.50	145E / F25	X
DPP-CIT-M432/A/F20	A	58.50	54.00	152.50	138E / F20	X
DPP-CIT-M432/B/F37	B	53.00	50.00	147.50	1536E / F37	X
DPP-CIT-M432/B/F25	B	53.00	50.00	147.50	145E / F25	X
DPP-CIT-M432/B/F20	B	53.00	50.00	150.50	138E / F20	X
<b>CITIZEN ML12</b>						
DPP-CIT-ML12/A/F13	A	33.00	28.00	109.00	116E / F13	X

# Druckhülsen

Druckhülsen 2

Folge ...



A = Hauptspindel  
 B = Abgreifspindel  
 X = passende Überwurfmutter erhältlich

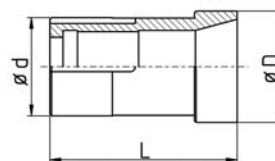
Artikel Nr	Spindel A/B	D	d	L	Zange	Mutter
<b>CITIZEN ML12</b>						
DPP-CIT-ML12/A/F15	A	33.00	28.00	109.00	120E / F15	X
DPP-CIT-ML12/A/F16	A	33.00	28.00	109.00	1212E / F16	X
<b>CITIZEN R04</b>						
DPP-CIT-R04/F8		21.00	15.50	84.30	101E / F8	
<b>CITIZEN R07</b>						
DPP-CIT-R07/B/F8	B	21.70	21.00	84.30	101E / F8	X
DPP-CIT-R07/B/F10	B	23.70	21.00	80.00	109E / F10	X
DPP-CIT-R07/B/F13	B	23.70	21.00	79.50	116E / F13	
DPP-CIT-R07/B/F15	B	23.70	21.00	79.50	120E / F15	X
DPP-CIT-R07/B/F16	B	23.70	21.00	79.50	1212E / F16	X
<b>ERGOMAT B60</b>						
DPP-ERGO-B60F66		88.00	74.00	138.00	185E / F66	

# Druckhülsen

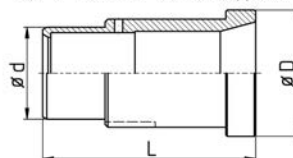
## Druckhülsen 3



DPP-FEIN-FA15//F22



DPP-GILD-GLD25//30



A = Hauptspindel  
 B = Abgreifspindel  
 X = passende Überwurfmutter erhältlich

Artikel Nr	Spindel A/B	D	d	L	Zange	Mutter
<b>FEINLER FA10</b>						
DPP-FEIN-FA10/F15		24.00	20.00	86.00	120E/F15	X
<b>FEINLER FA15</b>						
DPP-FEIN-FA15/F22		37.00/32.00	27.00	61.00	140E/F22	X
<b>GAUTHIER GM12;GM127</b>						
DPP-GAUT-GM12/F15		24.00	18.00	97.80	120E/F15	
<b>GAUTHIER GM127</b>						
DPP-GAUT-GM127/F15		24.00	20.00	85.00	120E/F15	
<b>GILDEMEISTER GD16</b>						
DPP-GILD-GD16/F20		30.60	26.00	76.00	136E/F20	
<b>GILDEMEISTER GD25</b>						
DPP-GILD-GD25/F30		47.00/40.00	34.00	78.50	144E/F30	
<b>GILDEMEISTER Sprint 20</b>						
DPP-GILD-SPRINT20/F25		40.70	37.00	89.50	145E/F25	
<b>GILDEMEISTER Sprint 42</b>						
DPP-GILD-SPRINT42/AF48	A	65.00	57.00	118.60	173E/F48	
DPP-GILD-SPRINT42/BF48	B	65.00	57.00	110.50	173E/F48	
<b>HANWHA B12</b>						
DPP-HAN-B12/F16		24.50	23.00	89.00	1212E/F16	
<b>HANWHA STL38H</b>						
DPP-HAN-STL38H/A/F48	A	70.00	56.00	139.20	F42	
DPP-HAN-STL38H/B/F42	B	58.80	52.00	137.10	173E/F48	
<b>HANWHA ML26</b>						
DPP-HAN-ML26/F32		48.00/46.00	44.00	100.50	173E/F48	
<b>INDEX 12</b>						
DPP-IND-12//F20		38.00	28.00	68.00	136E/F20	X
DPP-IND-12//F22		38.00	28.00	68.00	140E/F22	X
<b>INDEX 18</b>						
DPP-IND-18//F22		46.00	34.00	82.00	140E/F22	X
DPP-IND-18//F28		46.00	34.00	82.00	148E/F28*	X
<b>INDEX 25</b>						
DPP-IND-25//F27		52.00	42.00	82.00	147E/F27	X
DPP-IND-25//F28		52.00	42.00	82.00	148E/F28	X
DPP-IND-25//F35		52.00	42.00	82.00	162E/F35*	X

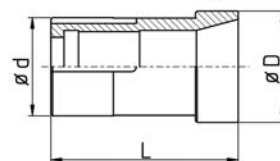
# Druckhülsen

Druckhülsen 3

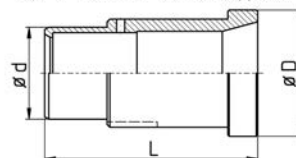
Folge ...



DPP-FEIN-FA15//F22



DPP-GILD-GLD25//30



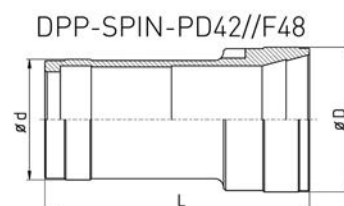
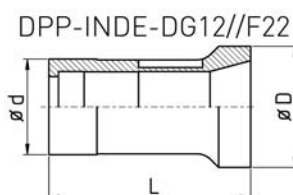
A = Hauptspindel  
 B = Abgreifspindel  
 X = passende Überwurfmutter erhältlich

Artikel Nr	D	d	L	Zange	Mutter
<b>INDEX 52</b>					
DPP-IND-52//F48	94.00	74.00	108.00	173E/F48	X
DPP-IND-52//F66	94.00	74.00	108.00	185E/F66*	X
<b>INDEX B30; C29; E26; ER26;INDEX24</b>					
DPP-IND-B30/F28	58.00	42.00	92.00	148E/F28	
DPP-IND-B30//F35/162E	58.00	42.00	92.00	162E/F35	
DPP-IND-B30//F35	58.00	42.00	92.00	163E/F35*	X
<b>INDEX B42; 36; E42; ER42</b>					
DPP-IND-B42/F32	70.00	56.00	104.00	161E/F32	
DPP-IND-B42/F35	70.00	56.00	104.00	163E/F35	X
DPP-IND-B42/F48	70.00	56.00	104.00	173E/F48*	X
<b>INDEX B60; ER60; E60</b>					
DPP-IND-B60/F48	94.00	74.00	120.00	173E/F48	X
DPP-IND-B60/F66	94.00	74.00	120.00	185E/F66*	X



# Druckhülsen

## Druckhülsen 4



A = Hauptspindel  
 B = Abgreifspindel  
 X = passende Überwurfmutter erhältlich

Artikel Nr	Spindel A/B	D	d	L	Zange	Mutter
<b>INDEX C19</b>						
DPP-INDE-C19/F28		48.00	34.00	82.00	148E/F28	X
<b>INDEX DG12</b>						
DPP-INDE-DG12/F22		38.00	30.00	63.50	140E/F22	X
DPP-INDE-DG12/F25		38.00	30.00	63.50	143E/F25	X
<b>INDEX GSC65</b>						
DPP-INDE-DSC65/F66		94.00	80.00	163.00	185E/F66	
<b>INDEX MS25</b>						
DPP-INDE-MS25/A/9039E	A	38.00	30.00	63.50	144E/F25	
DPP-INDE-MS25/B/F25	A	38.00	30.00	63.50	9039E/SY	
DPP-INDE-MS25/B/9039E	B	38.00	30.00	73.00	144E/F25	
DPP-INDE-MS25/A/F25	B	38.00	30.00	73.00	9039E/SY	
<b>INDEX ON12;OR12</b>						
DPP-INDE-ON12/F20		32.00	30.00	64.00	136E/F20	X
<b>INDEX RN08</b>						
DPP-INDE-RN08/F17		28.00	24.00	64.00	125E/F17	
<b>MAIER ML26</b>						
DPP-MAIE-ML26/A/F32	A	48.00	46.00	101.20	161E/F32	
<b>SAIC B30</b>						
DPP-SAIC-B30/F32		55.00	42.00	96.00	161E/F32	X
DPP-SAIC-B30/F35		55.00	42.00	96.00	163E/F35	X
<b>SCHERER Feinbau PM1</b>						
DPP-SCHE-PM1/F22					140E/F22	
<b>SPINNER PD42</b>						
DPP-SPIN-PD42/F48		66.00	55.00	120.00	173E/F48	X
<b>SPINNER TC32</b>						
DPP-SPIN-TC32/F35		66.00	55.00	120.00	163E/F35	X
DPP-SPIN-TC32/F38		53.00	45.00	128.40	164E/F38	X
<b>STEINHÄUSER STF16</b>						
DPP-STEI-STF16/F20		35.00	28.00	78.00	138E/F20	
<b>STEINHÄUSER STF42</b>						
DPP-STEI-STF36/F42		62.00	50.00	110.00	171E/F42	
<b>STROHM M105-125</b>						
DPP-STRO-M105/F15		24.00	20.00	86.00	120E/F15	X

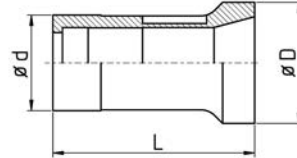
# Druckhülsen

Druckhülsen 4

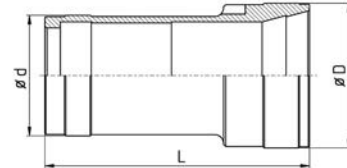
Folge ...



DPP-INDE-DG12//F22



DPP-SPIN-PD42//F48

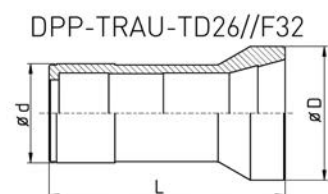
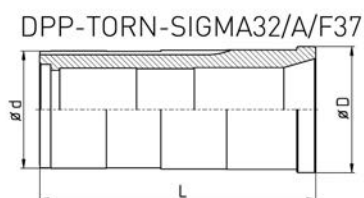


A = Hauptspindel  
 B = Abgreifspindel  
 X = passende Überwurfmutter erhältlich

Artikel Nr	D	d	L	Zange	Mutter
<b>STROHM M125SJ</b>					
DPP-STRO-M125SJ/F15	27.00/24.00	20.00	86.00	120E/F15	X
<b>STROHM M205</b>					
DPP-STRO-M205/F25	40.00	35.00	100.00	145E/F25	X
<b>STROHM M255</b>					
DPP-STRO-M255/F25	45.00	38.00	110.00	145E/F25	
DPP-STRO-M255/F30	45.00	38.00	110.00	157E/F30	X
<b>STROHM M4-5; TORNOS M4</b>					
DPP-STRO-M4/F8	15.00	12.00	66.00	101E/F8	

# Druckhülsen

## Druckhülsen 5



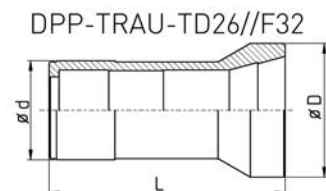
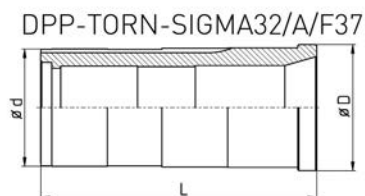
A = Hauptspindel  
 B = Abgreifspindel  
 X = passende Überwurfmutter erhältlich

Artikel Nr	Spindel A/B	D	d	L	Zange	Mutter
<b>TORNOS DEC010</b>						
DPP-TORN-DEC010/F13		24.00/22.00	18.00	84.90	116E/F13	
<b>TORNOS DEC013</b>						
DPP-TORN-DEC013/F20		30.00	30.00	91.00	136E/F20	X
<b>TORNOS DEC020</b>						
DPP-TORN-DEC020/F25		42.00/40.00	38.00	105.00	145E/F25	
DPP-TORN-DEC020/F30		44.00/40.00	38.00	110.00	1446E/F30	
<b>TORNOS DEC026</b>						
DPP-TORN-DEC026/F37		54.00	50.00	130.00	1536E/F37	
<b>TORNOS ENC164</b>						
DPP-TORN-ENC164/F20		30.00	30.00	69.00	136E/F20	
<b>TORNOS ENC 262/264</b>						
DPP-TORN-ENC262/F30		44.00	42.00	105.00	1446E/F30	
<b>TORNOS M15</b>						
DPP-TORN-M15/F20		32.00	28.00	95.00	138E/F20	
<b>TORNOS M20</b>						
DPP-TORN-M20/F25		40.00	33.00	109.70	145E/F25	
<b>TORNOS MS7</b>						
DPP-TORN-MS7/F13		24.00/22.00	18.00	85.00	116E/F13	
<b>TORNOS R10</b>						
DPP-TORN-R10/F15		26.00	22.00	90.00	120E/F15	X
<b>TORNOS R16</b>						
DPP-TORN-R16/F20	A	33.00	23.00	114.00	138E/F20	
<b>TORNOS Sigma 32</b>						
DPP-TORN-SIGMA32/A/F37	A	57.00/54.00	53.00	124.00	1536E/F37	
DPP-TORN-SIGMA32/A/F42		57.00/54.00	53.00	124.00	171E/F42	
<b>TORNOS T4</b>						
DPP-TORN-T4/F8		15.00	15.00	51.00	101E/F8	
<b>TRAUB A15</b>						
DPP-TRAU-A15/F22		33.00	33.00	52.00	140E/F22	X
<b>TRAUB A20</b>						
DPP-TRAU-A20/F22		42.00	34.00	67.00	140E/F22	X
DPP-TRAU-A20/F28		42.00	34.00	67.00	140E/F28*	X

# Druckhülsen

Druckhülsen 5

Folge ...



A = Hauptspindel  
 B = Abgreifspindel  
 X = passende Überwurfmutter erhältlich

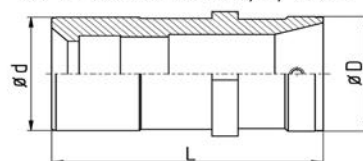
Artikel Nr	D	d	L	Zange	Mutter
<b>TRAUB A25</b>					
DPP-TRAU-A25/F22	52.00	37.00	96.00	140E/F22	X
DPP-TRAU-A25/F32	52.00	37.00	96.00	161E/F32	X
<b>TRAUB A26</b>					
DPP-TRAU-A26/F32	52.00	40.00	96.00	161E/F32	X
<b>TRAUB A36</b>					
DPP-TRAU-A36/F42	63.00	52.00	116.00	171E/F42	
<b>TRAUB A42;TB42</b>					
DPP-TRAU-A42/F32	75.00/68.00	54.00	114.00	161E/F32	X
DPP-TRAU-A42/F48	75.00/68.00	54.00	114.00	173E/F48*	X
<b>TRAUB A60</b>					
DPP-TRAU-A60/F48	93.00/86.00	74.00	114.00	173E/F48	X
DPP-TRAU-A60/F66	93.00/86.00	74.00	114.00	185E/F66*	X
<b>TRAUB TB60</b>					
DPP-TRAU-TB60/F48	93.00/86.00	74.00	138.00	173E/48	X
DPP-TRAU-TB60/F66	93.00/86.00	74.00	138.00	185E/F66*	X
<b>TRAUB TC15</b>					
DPP-TRAU-TC15/F22	38.00	28.00	70.00	140E/F22	
<b>TRAUB TC16</b>					
DPP-TRAU-TD16/F22	40.00	28.00	70.00	140E/F22	
<b>TRAUB TD26</b>					
DPP-TRAU-TD26/F32	54.00	40.00	95.00	161E/F32	X
<b>TRAUB TD36</b>					
DPP-TRAU-TD36/F32	68.00	50.00	115.00	161E/F32	X
<b>TRAUB TF60</b>					
DPP-TRAU-TF60/F66	95.00	82.00	138.00	185E/F66	
<b>TRAUB TNF60/140</b>					
DPP-TRAU-TNF60/F66	95.00	75.00	138.00	185E/F66	X

# Druckhülsen

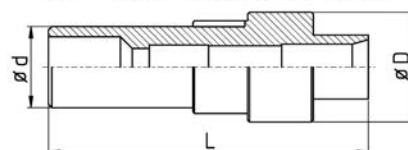
## Druckhülsen 6



DPP-TRAU-TNL26/B/157E



DPP-TSUG-HS207/B/F15v15



A = Hauptspindel  
 B = Abgreifspindel  
 X = passende Überwurfmutter erhältlich

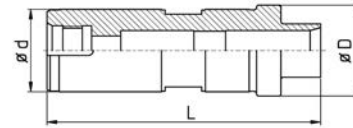
Artikel Nr	Spindel A/B	D	d	L	Zange
<b>TRAUB TNL12</b>					
DPP-TRAU-TNL12/A/F15	A	25.00	25.00	75.00	120E/F15
DPP-TRAU-TNL12/B/F15	B	25.00	21.00	88.00	120E/F15
DPP-TRAU-TNL12/F16		25.00	25.00	75.00	1212E/F16
<b>TRAUB TNL12/7</b>					
DPP-TRAU-TNL127/F20		26.90	25.00	76.00	136E/F20
<b>TRAUB TNL12/16</b>					
DPP-TRAU-TNL12/F25		35.00	30.00	88.00	144E/F25
<b>TRAUB TNL12K</b>					
DPP-TRAU-TNL12K/F15		30.00	30.00	75.00	120E/F15
DPP-TRAU-TNL12K/F16		30.00	30.00	75.00	1212E/F16
<b>TRAUB TNL16</b>					
DPP-TRAU-TNL16/F20		35.00	30.00	88.00	138E/F20
DPP-TRAU-TNL16/F25		35.00	30.00	88.00	144E/F25
<b>TRAUB TNL26</b>					
DPP-TRAU-TNL26/A/F30	A	54.00	46.00	122.20	157E/F30
DPP-TRAU-TNL26/B/F30	B	46.50	50.50/46.00	92.80	157E/F30
<b>TRAUB TNS42</b>					
DPP-TRAU-TNS42/F48		70.00	60.00	135.00	173E/F48
DPP-TRAU-TNS42/F58		70.00	60.00	135.00	177E/F58
<b>TSUGAMI BS32</b>					
DPP-TSUG-BS32/F37		47.00	45.00	129.00	1536E/F37
<b>TSUGAMI HS207</b>					
DPP-TSUG-HS207/B/F15v15	B	38.00/32.00	28.00	111.10	120E/F15
DPP-TSUG-HS207/B/F25	B	38.00/32.00	28.00	92.00	145E/F25

# Druckhülsen

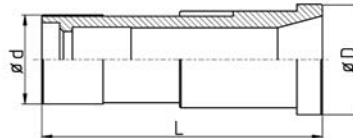
## Druckhülsen 7



DPP-STAR-ECAS-12/B/F15v15



DPP-STAR-SA12/B/F15



A = Hauptspindel  
 B = Abgreifspindel  
 X = passende Überwurfmutter erhältlich

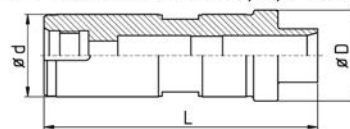
Artikel Nr	Spindel A/B	D	d	L	Zange	Mutter
<b>STAR SR10J</b>						
DPP-STAR-SR10J/A/F8	A	27.00	21.00	83.00	101E/F8	
DPP-STAR-SR10J/A/F15	A	27.00	21.00	83.00	120E/F15	X
DPP-STAR-SR10J/B/F8	B	24.00	20.00	82.50	101E/F8	X
DPP-STAR-SR10J/B/F8v10	B	24.00	20.00	92.50	101E/F8	X
DPP-STAR-SR10J/B/F10v15	B	24.00	20.00	97.50	109E/F10	X
DPP-STAR-SR10J/B/F13	B	24.00	20.00	81.00	116E/F13	X
DPP-STAR-SR10J/B/F13v10	B	24.00	20.00	92.50	116E/F13	X
DPP-STAR-SR10J/B/F13v15	B	24.00	20.00	97.50	116E/F13	X
DPP-STAR-SR10J/B/F15	B	24.00	20.00	81.00	120E/F15	X
<b>STAR SW7</b>						
DPP-STAR-SW7/B/F7v15	B	27.00	21.00	109.00	1010E/F7	X
DPP-STAR-SW7/B/F8	B	27.00	21.00		101E/F8	X
DPP-STAR-SW7/B/F10v15	B	27.00	21.00	109.00	109E/F10	X
DPP-STAR-SW7/B/F13v10	B	27.00	21.00		116E/F13	X
DPP-STAR-SW7/B/F13v15	B	27.00	21.00		116E/F13	X
DPP-STAR-SW7/B/F15	B	27.00	21.00	90.00	120E/F15	X
<b>STAR SA12</b>						
DPP-STAR-SA12/A/F20	A	42.00	34.00	87.00	138E/F20	X
DPP-STAR-SA12/A/F22	A	42.00	34.00	87.00	140E/F22	
DPP-STAR-SA12/A/F25	A	42.00	34.00	87.00	144E/F25	
DPP-STAR-SA12/B/F8v15	B	31.50	31.50	105.00	101E/F8	X
DPP-STAR-SA12/B/F10v10	B	31.50	31.50	99.70	109E/F10	X
DPP-STAR-SA12/B/F10v15	B	31.50	31.50	104.70	109E/F10	X
DPP-STAR-SA12/B/F13v15	B	31.50	31.50	105.00	116E/F13	X
DPP-STAR-SA12/B/F15	B	31.50	31.50	88.50	120E/F15	X
DPP-STAR-SA12/B/F20	B	31.50	31.50	87.50	138E/F20	X
DPP-STAR-SV12/A/F15	A	39.50	34.00	93.00	120E/F15	
DPP-STAR-SV12/A/F20	A	39.50	34.00	93.00	138E/F20	X
<b>STAR RNC16</b>						
DPP-STAR-RNC16/B/F20	B	31.00	26.00	90.00	138E/F20	X
DPP-STAR-RNC16/B/F20v15	B	31.00	26.00	105.00	138E/F20	X
<b>STAR RNC16 anc.</b>						
DPP-STAR-RNC16anc/B/F15	B	25.00	24.00	90.00	120E/F15	X
DPP-STAR-RNC16anc/B/F18	B	25.00	24.00	90.00	128E/F18	X

# Druckhülsen

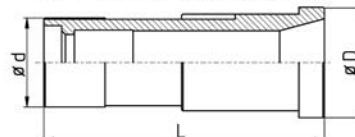
## Druckhülsen 8



DPP-STAR-ECAS-12/B/F15v15



DPP-STAR-SA12/B/F15



- A = Hauptspindel
- B = Abgreifspindel
- X = passende Überwurfmutter erhältlich
- # = verlängert

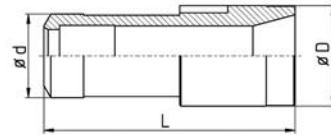
Artikel Nr	Spindel A/B	D	d	L	Zange	Mutter
<b>STAR ECAS12</b>						
DPP-STAR-ECAS12/B/F8v15	B	37.50	34.00	113.50	101E/F8	X
DPP-STAR-ECAS12/B/F10v15	B	37.50	34.00	113.50	109E/F10	X
DPP-STAR-ECAS12/B/F15v15	B	37.50	34.00	112.30	120E/F15	X
DPP-STAR-ECAS12/B/F20	B	37.50	34.00	96.00	138E/F20	X
<b>STAR SR16</b>						
DPP-STAR-SR16/B/F20	B	35.00	31.00	122.00	138E/F20	X
<b>STAR SR16R</b>						
DPP-STAR-SR16R/B/F20	B	42.00	35.00	101.00	138E/F20	X
<b>STAR SR20R I / II / III</b>						
DPP-STAR-SR20R/A/F15	A	43.40	38.00/34.00	114.00	120E/F15	X
DPP-STAR-SR20R/A/F16	A	43.40	38.00/34.00	114.00	1212E/F16	X
DPP-STAR-SR20R/A/F20	A	43.40	38.00/34.00	110.00	138E/F20	X
DPP-STAR-SR20R/A/F25	A	43.40	38.00/34.00	110.00	145E/F25	X
DPP-STAR-SR20R/A/F27	A	43.40	38.00/34.00	110.00	147E/F27	X
DPP-STAR-SR20R/B/F8v15	B	42.00	35.00	121.50	101E/F8	X
DPP-STAR-SR20R/B/F10v15	B	42.00	35.00	121.50	109E/F10	X
DPP-STAR-SR20R/B/F13v15	B	42.00	35.00	121.50	116E/F13	X
DPP-STAR-SR20R/B/F15	B	42.00	35.00	105.00	120E/F15	X
DPP-STAR-SR20R/B/F15v15	B	42.00	35.00	120.30	120E/F15	X
DPP-STAR-SR20R/B/F15v8	B	42.00	35.00	115.30	120E/F15	X
DPP-STAR-SR20R/B/F20/138E	B	42.00	35.00	101.00	138E/F20	X
DPP-STAR-SR20R/B/F20/136E	B	42.00	35.00	106.00	136E/F20	X
DPP-STAR-SR20R/B/F20v12	B	42.00	35.00	116.00	138E/F20	X
DPP-STAR-SR20R/B/F25	B	42.00	35.00	101.00	145E/F25	X
DPP-STAR-SR20R/B/F27	B	42.00	35.00	101.00	147E/F27	X
DPP-STAR-SR20R/B/F27L #	B	42.00	35.00	103.00	147E/F27	X

# Druckhülsen

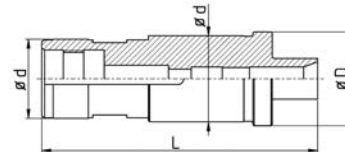
## Druckhülsen 9



DPP-STAR-SR20/A/F27



DPP-STAR-ECAS20/B/F10v15



- A = Hauptspindel
- B = Abgreifspindel
- X = passende Überwurfmutter erhältlich
- # = verlängert

Artikel Nr	Spindel A/B	D	d	L	Zange	Mutter
<b>STAR SR20RIV</b>						
DPP-STAR-SR20R4/A/F25	A	43.50	38.00/35.00	107.00	145E/F25	X
DPP-STAR-SR20R4/A/F27	A	43.50	38.00/35.00	109.00	147E/F27	X
<b>STAR SR20</b>						
DPP-STAR-SR20/A/F10v15	A	42.00	35.00	122.00	109E/F10	X
DPP-STAR-SR20/A/F25	A	42.00	35.00	104.50	145E/F25	X
DPP-STAR-SR20/A/F27	A	42.00	35.00	104.50	147E/F27	X
<b>STAR KJR25</b>						
DPP-STAR-KJR25/A/F30	A	53.00	46.00	103.00	157E/F30	X
DPP-STAR-KJR25/A/F35	A	53.00	46.00	103.00	162E/F35	X
DPP-STAR-KJR25/B/F30	B	47.00	46.00/41.00	142.00	157E/F30	X
<b>STAR-ECAS20</b>						
DPP-STAR-ECAS20/B/F8v15	B	41.50	38.00/35.00	122.00	101E/F8	X
DPP-STAR-ECAS20/B/F10v15	B	41.50	38.00/35.00	121.50	109E/F10	X
DPP-STAR-ECAS20/B/F15v15	B	41.50	38.00/35.00	120.80	120E/F15	X
DPP-STAR-ECAS20/B/F16v15	B	41.50	38.00/35.00	120.80	1212E/F16	X
DPP-STAR-ECAS20/B/F20	B	41.50	38.00/35.00	104.50	138E/F20	X
DPP-STAR-ECAS20/B/F25	B	41.50	38.00/35.00	101.50	145E/F25	X
DPP-STAR-ECAS20/B/F27	B	41.50	38.00/35.00	101.60	147E/F27	X
DPP-STAR-ECAS20/B/F27L #	B	41.50	38.00/35.00	104.50	147E/F27	X
<b>STAR-SV32</b>						
DPP-STAR-SV32/A/F25	A	56.00	48.00	140.00	145E/F25	
DPP-STAR-SV32/A/F30	A	56.00	48.00	140.00	1446E/F30	
DPP-STAR-SV32/A/F37	A	56.00	48.00	140.00	1356E/F37	X
DPP-STAR-SV32/A/F40	A	56.00	48.00	140.00	F40	X
DPP-STAR-SV32/A/F15v30	B	55.00	51.00	157.10	120E/F15	
DPP-STAR-SV32/A/F20v20	B	55.00	51.00	148.00	138E/F20	
DPP-STAR-SV32/B/F25	B	55.00	51.00	125.00	145E/F25	
DPP-STAR-SV32/B/F30	B	55.00	51.00	129.00	1446E/F30	
DPP-STAR-SV32/B/F37	B	55.00	51.00	125.00	1536E/F37	X
DPP-STAR-SV32/B/F40	B	55.00	51.00	125.00	F40	X
DPP-STAR-SR32/A/F37	A	56.00	48.00	136.00	1356E/F37	X
<b>STAR-ST38</b>						
DPP-STAR-ST38/A/F37	A	70.00	63.50/60.00	131.50	1536E/F37	X



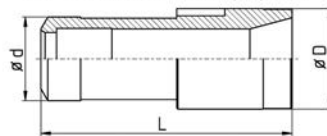
# Druckhülsen

Druckhülsen 9

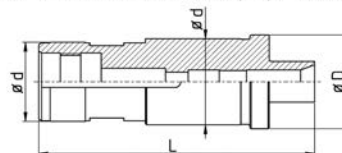
Folge ...



DPP-STAR-SR20/A/F27



DPP-STAR-ECAS20/B/F10v15



- A = Hauptspindel
- B = Abgreifspindel
- X = passende Überwurfmutter erhältlich
- # = verlängert

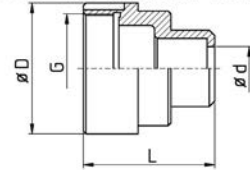
Artikel Nr	Spindel A/B	D	d	L	Zange	Mutter
<b>STAR-ST38</b>						
DPP-STAR-ST38/A/F42	A	70.00	63.50/60.00	133.00	F42	X
DPP-STAR-ST38/A/F48	A	70.00	63.50/60.00	133.00	173E/F48	X
DPP-STAR-ST38/B/F37	B	70.00	63.50/60.00	131.50	1356E/F37	X
DPP-STAR-ST38/B/F42	B	70.00	63.50/60.00	133.00	F42	X
DPP-STAR-ST38/B/F48	B	70.00	63.50/60.00	133.00	173E/F48	X

# Druckhülsen

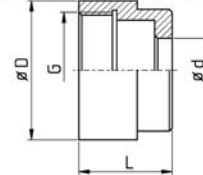
## Überwurfmutter für Druckhülsen



ECR-CIT-K12/B/F15v15



ECR-CIT-M216/B/F20



A = Hauptspindel  
B = Abgreifspindel

Artikel Nr	Spindel A/B	D	G	L	Zange
<b>CITIZEN B12</b>					
ECR-CIT-B12/A/F15	A	42.00	M32x1.00	32.00	120E/F15
ECR-CIT-B12/A/F16	A	42.00	M32x1.00	21.00	1212E/F16
ECR-CIT-B12/B/F10v10	B	42.00	M32x1.00	35.00	109E/F10
ECR-CIT-B12/B/F13	B	42.00	M32x1.00		116E/F13
ECR-CIT-B12/B/F15	B	42.00	M32x1.00	25.00	120E/F15
ECR-CIT-B12/B/F16	B	42.00	M32x1.00	25.00	1212E/F16
<b>CITIZEN E16</b>					
ECR-CIT-E16/B/F25	B	66.00	M50x1.50	42.00	145E/F25
<b>CITIZEN E32</b>					
ECR-CIT-E32/A/F37	A	92.00	M75x1.50	42.00	1536E/F37
ECR-CIT-E32/B/F37	B	80.00	M70x1.50	43.00	1536E/F37
<b>CITIZEN K12</b>					
ECR-CIT-K12/B/F10v15	B	48.00	M40x1.50	47.00	109E/F10
ECR-CIT-K12/B/F13	B	48.00	M40x1.50	32.00	116E/F13
ECR-CIT-K12/B/F15	B	48.00	M40x1.50	32.00	120E/F15
ECR-CIT-K12/B/F15v15	B	48.00	M40x1.50	47.00	120E/F15
ECR-CIT-K12/B/F16	B	48.00	M40x1.50	32.00	1212E/F16
ECR-CIT-K12/B/F8v10	B	48.00	M40x1.50	42.00	101E/F8
<b>CITIZEN K16</b>					
ECR-CIT-K16/B/F20	B	48.00	M40x1.50	32.00	138E/F20
<b>CITIZEN L16VI/VII; M20; L20</b>					
ECR-CIT-L16/A/F25	A	66.00	M50x1.50	43.00	145E/F25
<b>CITIZEN L16/VII; M20</b>					
ECR-CIT-L16/B/F15v	B	60.00	M50x1.50		120E/F15
ECR-CIT-L16/B/F16v	B	60.00	M50x1.50		1212E/F16
ECR-CIT-L16/B/F20	B	60.00	M50x1.50	38.00	138E/F20
ECR-CIT-L16/B/F25	B	60.00	M50x1.50	40.00	145E/F25
<b>CITIZEN L16I</b>					
ECR-CIT-L16I/A/F25	A	60.00	M50x1.50	55.00	145E/F25
<b>CITIZEN L520VIII</b>					
ECR-CIT-L520/A/F25	A	60.00	M50x1.50	58.00	145E/F25
ECR-CIT-L520/B/F25	B	60.00	M50x1.50	47.00	145E/F25
<b>CITIZEN M12</b>					
ECR-CIT-M12/B/F13	B	45.00	M35x1.50		116E/F13

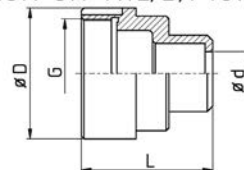
# Druckhülsen

Überwurfmutter für Druckhülsen

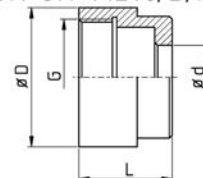
Folge ...



ECR-CIT-K12/B/F15v15



ECR-CIT-M216/B/F20



A = Hauptspindel  
B = Abgreifspindel

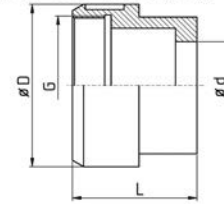
Artikel Nr	Spindel A/B	D	G	L	Zange
<b>CITIZEN M12</b>					
ECR-CIT-M12/B/F15	B	45.00	M35x1.50	32.00	120E/F15
<b>CITIZEN M16</b>					
ECR-CIT-M16/B/F10v15	B		M40x1.50		109E/F10
ECR-CIT-M16/B/F13	B		M40x1.50		116E/F13
ECR-CIT-M16/B/F16	B		M40x1.50		1212E/F16
<b>CITIZEN M216</b>					
ECR-CIT-M216/B/F13v15	B	48.00	M40x1.50	47.00	116E/F13
ECR-CIT-M216/B/F15	B	48.00	M40x1.50		120E/F15
ECR-CIT-M216/B/F15v15	B	48.00	M40x1.50		120E/F15
ECR-CIT-M216/B/F16v15	B	48.00	M40x1.50		1212E/F16
ECR-CIT-M16/B/F20	B	48.00	M40x1.50	32.00	138E/F20
ECR-CIT-M16/B/F22	B	48.00	M40x1.50	32.00	140E/F22

# Druckhülsen

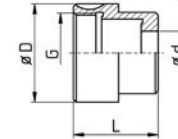
## Überwurfmutter für Druckhülsen 2



ECR-CIT-M432/B/F37



ECR-CIT-R07/B/F16



A = Hauptspindel  
B = Abgreifspindel

Artikel Nr	Spindel A/B	D	G	L	Zange
<b>CITIZEN M32</b>					
ECR-CIT-M32/A/F37	A	75.00	M65x1.50	74.00	1536E/F37
ECR-CIT-M32/B/F37	B	76.00	M65x1.50	53.00	1536E/F37
<b>CITIZEN M432</b>					
ECR-CIT-M432/A/F37	A	80.00	M70x1.50	74.00	1536E/F37
ECR-CIT-M432/A/F25	A	80.00	M70x1.50		145E/F25
ECR-CIT-M432/A/F20	A	80.00	M70x1.50		138E/F20
ECR-CIT-M432/B/F37	A	80.00	M70x1.50	74.00	1536E/F37
ECR-CIT-M432/B/F25	A	80.00	M70x1.50		145E/F25
ECR-CIT-M432/B/F20	A	80.00	M70x1.50		138E/F20
<b>CITIZEN ML12</b>					
ECR-CIT-ML12/A/F13	A	47.00	M40x1.50	43.50	116E/F13
ECR-CIT-ML12/A/F15	A	47.00	M40x1.50	43.50	120E/F15
ECR-CIT-ML12/A/F16	A	47.00	M40x1.50	43.50	1212E/F16
<b>CITIZEN R07</b>					
ECR-CIT-R07/B/F8	B	35.00	M28x1.00	30.00	101E/F8
ECR-CIT-R07/B/F10	B	35.00	M28x1.00	30.00	109E/F10
ECR-CIT-R07/B/F15	B	35.00	M28x1.00	30.00	120E/F15
ECR-CIT-R07/B/F16	B	35.00	M28x1.00	30.00	1212E/F16
<b>FEINLER FA10</b>					
ECR-FEIN-FA10/F15		38.00	M32x1.50	23.00	120E/F15
<b>FEINLER FA15</b>					
ECR-FEIN-FA15/F22		46.00	M40x1.50	26.00	140E/F22
<b>INDEX 12</b>					
ECR-INDE-12/F20		64.50	M52x2.00L	31.50	136E/F20
ECR-INDE-12/F22		64.50	M52x2.00L	31.50	140E/F22*
<b>INDEX 18</b>					
ECR-INDE-18/F22		68.00	M58x2.00L	31.50	140E/F22
ECR-INDE-18/F28		68.00	M58x2.00L	31.50	148E/F28*
<b>INDEX 24</b>					
ECR-INDE-24/F35/162E		88.00	M74x2.00L	38.50	162E/F35
ECR-INDE-24/F28		88.00	M74x2.00L	38.50	148E/F28
ECR-INDE-24/F35		88.00	M74x2.00L	38.50	163E/F35*
<b>INDEX 25</b>					
ECR-INDE-25/F35		72.00	M63x2.00L	31.50	162E/F35*

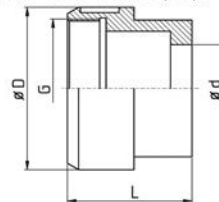
# Druckhülsen

Überwurfmutter für Druckhülsen 2

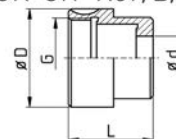
Folge ...



ECR-CIT-M432/B/F37



ECR-CIT-R07/B/F16



A = Hauptspindel  
B = Abgreifspindel

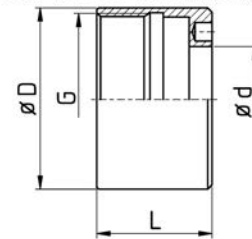
Artikel Nr	D	G	L	Zange
<b>INDEX 25</b>				
ECR-INDE-25/F27	72.00	M63x2.00L	31.50	147E/F27
ECR-INDE-25/F28	72.00	M63x2.00L	31.50	148E/F28
<b>INDEX 52</b>				
ECR-INDE-52/F48	117.00	M108x2.00L	41.50	173E/F48
ECR-INDE-52/F66	117.00	M108x2.00L	41.50	185E/F66*
<b>INDEX B30</b>				
ECR-INDE-B30/F35	88.00	M74x2.00L	38.50	163E/F35*
<b>INDEX B42;36</b>				
ECR-INDE-B42/F35	97.00	M85x2.00L	38.50	163E/F35*
ECR-INDE-B42/F48	97.00	M85x2.00L	38.50	173E/F48*
<b>INDEX B60</b>				
ECR-INDE-B60/F48	122.00	M108x2.00L	34.00	173E/F48
ECR-INDE-B60/F66	122.00	M108x2.00L	34.00	185E/F66*

# Druckhülsen

## Überwurfmutter für Druckhülsen 3



ECR-TSUG-HS207/B/F25



A = Hauptspindel  
B = Abgreifspindel

Artikel Nr	D	G	L	Zange
<b>INDEX C19</b>				
ECR-INDE-C19/F28	73.00	M63x2.00L	34.00	148E/F28
<b>INDEX C29</b>				
ECR-INDE-C29/F35/162E	84.50	M74x2.00L	35.00	162E/F35
ECR-INDE-C29/F28	84.50	M74x2.00L	35.00	148E/F28
ECR-INDE-C29/F35	84.50	M74x2.00L	35.00	163E/F35*
<b>INDEX DG12</b>				
ECR-INDE-DG12/143E	62.00	M52x2.00L	23.00	143E/F25*
ECR-INDE-DG12/F22	62.00	M52x2.00L	23.00	140E/F22
<b>INDEX E25-26; ER25-26</b>				
ECR-INDE-E25/F35	83.00		13.00	163E/F35*
<b>INDEX E42; ER42</b>				
ECR-INDE-E42/F35	102.00	M85x2.00L	30.00	163E/F35*
ECR-INDE-E42/F48	102.00	M85x2.00L	30.00	173E/F48*
<b>INDEX E60; ER60</b>				
ECR-INDE-E60/F48	136.00		16.00	173E/F48*
ECR-INDE-E60/F66	136.00		16.00	185E/F66*
<b>INDEX ON12; OR12</b>				
ECR-INDE-ON12/136E	45.00	M40x1.50L		136E/F20
<b>SAIC B30</b>				
ECR-SAIC-B30/F32	79.00	M66x3.00	39.00	161E/F32
ECR-SAIC-B30/F35	79.00	M66x3.00	39.00	163E/F35*
<b>SPINNER PD42</b>				
ECR-SPIN-PD42/F48	90.00	M80x2.00	35.00	173E/F48
<b>SPINNER TC32</b>				
ECR-SPIN-TC32/F35	82.00	M68x3.00	33.00	163E/F35
ECR-SPIN-TC32/F38	82.00	M68x3.00	33.00	164E/F38
<b>STROHM M105-125</b>				
ECR-STRO-M105/F15	34.00	M30x1.50	20.00	120E/F15
<b>STROHM M125SJ</b>				
ECR-STRO-M125SJ/F15	34.00		40.00	120E/F15
<b>STROHM M205; M255</b>				
ECR-STRO-M205/F25	63.00	M56x1.50	40.00	145E/F25
<b>STROHM M255</b>				
ECR-STRO-M255/157E	63.00	M56x1.50	40.00	157E/F30*

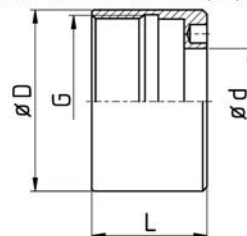
# Druckhülsen

Überwurfmutter für Druckhülsen 3

Folge ...



ECR-TSUG-HS207/B/F25

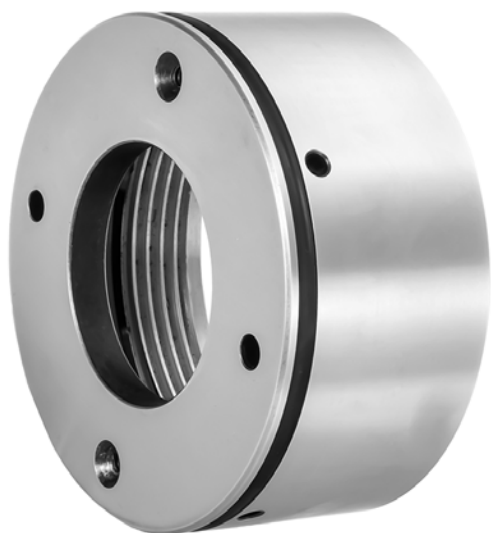


A = Hauptspindel  
B = Abgreifspindel

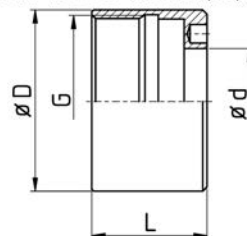
Artikel Nr	Spindel A/B	D	G	L	Zange
<b>TORNOS AS14</b>					
ECR-TORN-AS14/B/F16	B	38.00	M32x1.00L	15.00	1212E/F16
<b>TORNOS DECO2000/13</b>					
ECR-TORN-DECO2000-13/136E		45.00	M40x1.50	30.00	136E/F20
<b>TRAUB A15</b>					
ECR-TRAU-A15/F22		53.00	M43.5x2.00	45.00	140E/F22
<b>TORNOS R10</b>					
ECR-TORN-R10/F15		37.50	M33x1.25L	17.00	120E/F15
<b>TRAUB A20</b>					
ECR-TRAU-A20/F22		63.00	M52x3.00	39.00	140E/F22
ECR-TRAU-A20/F28		63.00	M52x3.00	39.00	148E/F28
<b>TRAUB A25</b>					
ECR-TRAU-A25/F22		72.00	M62x2.50	39.00	140E/F22
ECR-TRAU-A25/F32		72.00	M62x2.50	39.00	161E/F32*
<b>TRAUB A26</b>					
ECR-TRAU-A26/F32		72.00	M62x2.50	39.00	161E/F32

# Druckhülsen

## Überwurfmutter für Druckhülsen 4



ECR-TSUG-HS207/B/F25



A = Hauptspindel  
B = Abgreifspindel

Artikel Nr	D	G	L	Zange
<b>TRAUB A42; TB42</b>				
ECR-TRAU-A42/F32	91.00	M80x3.00	46.00	161E/F32
ECR-TRAU-A42/F48	91.00	M80x3.00	46.00	173E/F48*
<b>TRAUB A60</b>				
ECR-TRAU-A60/F32	105.00	M98x3.00	44.50	161E/F32
ECR-TRAU-A60/F48	105.00	M98x3.00	44.50	173E/F48
ECR-TRAU-A60/F66	105.00	M98x3.00	44.50	185E/F66*
<b>TRAUB TB60</b>				
ECR-TRAU-TB60/F48	105.00	M98x3.00	44.50	173E/F48
ECR-TRAU-TB60/F66	105.00	M98x3.00	44.50	185E/F66*
<b>TRAUB TD26 dès 1976</b>				
ECR-TRAU-TD26/F32	78.00	M70x3.00	40.00	161E/F32
<b>TRAUB TD26 jusqu'a 1976</b>				
ECR-TRAU-TD26anc/F32	78.00	M70x3.00	40.00	161E/F32
<b>TRAUB TD36 dès 1976</b>				
ECR-TRAU-TD36/F32	86.00	M80x3.00	40.00	161E/F32
ECR-TRAU-TD36/F42	86.00	M80x3.00	40.00	171E/F42*
<b>TRAUB TD36 jusqu'a 1976</b>				
ECR-TRAU-TD36anc/F32	86.00	M80x3.00	40.00	161E/F32
ECR-TRAU-TD36anc/F42	86.00	M80x3.00	40.00	171E/F42
<b>TRAUB TNF60/140</b>				
ECR-TRAU-TNF60/F66	140.00		22.00	185E/F66*
<b>TRAUB TNS42</b>				
ECR-TRAU-TNS42/F48	130.00		23.00	173E/F48
ECR-TRAU-TNS42/F58	130.00		23.00	177E/F58
<b>TSUGAMI HS207</b>				
ECR-TSUG-HS207/B/F15v15	49.00	M46x1.50	48.00	120E/F15
ECR-TSUG-HS207/B/F25	49.00	M46x1.50	31.00	145E/F25

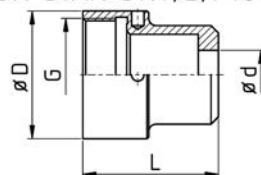


# Druckhülsen

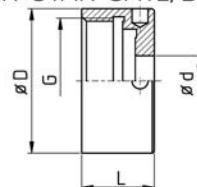
## Überwurfmuttern für Druckhülsen 5



ECR-STAR-SW7/B/F13v15



ECR-STAR-SA12/B/F15

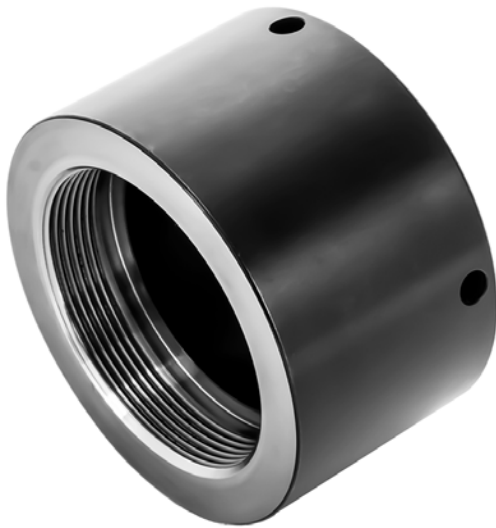


A = Hauptspindel  
B = Abgreifspindel

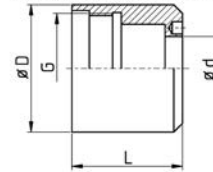
Artikel Nr	Spindel A/B	D	G	L	Zange
<b>STAR SR10J</b>					
ECR-STAR-SR10J/A/F8	A	42.00	M36x1.50	23.00	109E/F8
ECR-STAR-SR10J/A/F15	A	42.00	M36x1.50	23.00	120E/F15
ECR-STAR-SR10J/B/F8	B	35.00	M31x1.50	18.00	101E/F8
ECR-STAR-SR10J/B/F8v10	B	35.00	M31x1.50	28.00	101E/F8
ECR-STAR-SR10J/B/F10v15	B	35.00	M31x1.50	33.00	109E/F10
ECR-STAR-SR10J/B/F13	B	35.00	M31x1.50	18.00	116E/F13
ECR-STAR-SR10J/B/F16v10	B	35.00	M31x1.50	29.00	116E/F13
ECR-STAR-SR10J/B/F13v15	B	35.00	M31x1.50	34.00	116E/F13
ECR-STAR-SR10J/B/F15	B	35.00	M31x1.50	18.00	120E/F15
<b>STAR SW</b>					
ECR-STAR-SW7/B/F7v15	B	42.00	M36x1.50	42.50	1020E/F7
ECR-STAR-SW7/B/F8	B	42.00	M36x1.50		101E/F8
ECR-STAR-SW7/B/F8v	B	42.00	M36x1.50		101E/F8
ECR-STAR-SW7/B/F10v15	B	42.00	M36x1.50	44.50	109E/F8
ECR-STAR-SW7/B/F13v10	B	42.00	M36x1.50		116E/F13
ECR-STAR-SW7/B/F13v15	B	42.00	M36x1.50		116E/F13
ECR-STAR-SW7/B/F15	B	42.00	M36x1.50	27.50	120E/F15
<b>STAR SA12</b>					
ECR-STAR-SA12/A/F20	A	55.00	M44x1.50	42.00	138E/F20
ECR-STAR-SA12/B/F8v15	B	46.00	M40x1.50	38.00	101E/F8
ECR-STAR-SA12/B/F10v10	B	46.00	M40x1.50	33.00	109E/F10
ECR-STAR-SA12/B/F10v15	B	46.00	M40x1.50	38.00	109E/F10
ECR-STAR-SA12/B/F13v15	B	46.00	M40x1.50	38.00	116E/F13
ECR-STAR-SA12/B/F15	B	46.00	M40x1.50	23.00	120E/F15
ECR-STAR-SA12/B/F20/136E	B	46.00	M40x1.50	23.00	136E/F20
ECR-STAR-SA12/B/F20	B	46.00	M40x1.50	23.00	138E/F20
<b>STAR SB16</b>					
ECR-STAR-SB16/A/F20	A	49.50	M44x1.50	40.00	138E/F20
<b>STAR SV12</b>					
ECR-STAR-SV12/A/F20	A	55.00	M45x1.50	38.00	138E/F20
<b>STAR SST16</b>					
ECR-STAR-SST16/A/F20	A	55.00	M44x1.50	42.00	138E/F20
ECR-STAR-SST16/B/F8v16	B	50.00	M44x1.50	46.00	101E/F8
ECR-STAR-SST16/B/F10v16	B	50.00	M44x1.50	46.00	109E/F10
ECR-STAR-SST16/B/F20	B	50.00	M44x1.50	30.00	138E/F20

# Druckhülsen

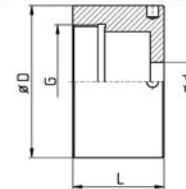
## Überwurfmutter für Druckhülsen 6



ECR-STAR-RNC16/B/F20v15



ECR-STAR-SR20R/A/F16



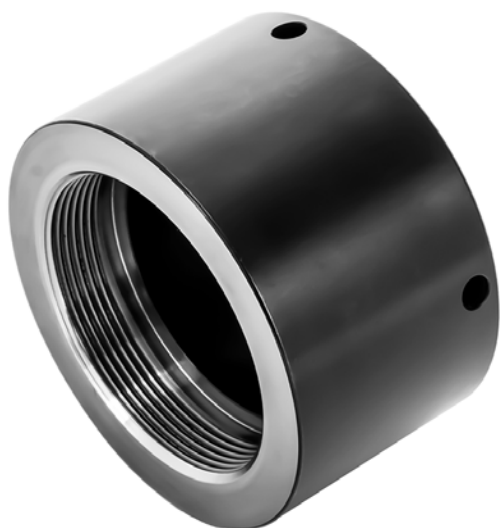
A = Hauptspindel  
B = Abgreifspindel

Artikel Nr	Spindel A/B	D	G	L	Zange
<b>STAR RNC16anc.</b>					
ECR-STAR-RNC16anc../A/144E	A	44.00	M38x1.50	23.00	144E/F25
ECR-STAR-RNC16anc../B/F15	B	39.50	M33x1.50	25.00	120E/F15
ECR-STAR-RNC16anc../B/F18	B	39.50	M33x1.50	25.00	128E/F18
<b>STAR RNC16</b>					
ECR-STAR-RNC16/B/F20	B	44.00	M38x1.50	23.00	138E/F20
ECR-STAR-RNC16/B/F20v15	B	44.00	M38x1.50	38.00	138E/F20
<b>STAR ECAS12</b>					
ECR-STAR-ECAS12/B/F8v15	B	55.00	M45x1.5	53.00	101E/F8
ECR-STAR-ECAS12/B/F10v15	B	55.00	M45x1.5	54.00	109E/F10
ECR-STAR-ECAS12/B/F15v15	B	55.00	M45x1.5	53.00	120E/F15
ECR-STAR-ECAS12/B/F20	B	55.00	M45x1.5	38.00	138E/F20
<b>STAR SR16R</b>					
ECR-STAR-SR16R/B/F20	B	59.00	M50x1.00	41.00	138E/F20
<b>STAR SB20RN</b>					
ECR-STAR-SB20RN/B/F25	B	59.00	M50x1.00	41.00	145E/F25
ECR-STAR-SB20RN/B/F27	B	59.00	M50x1.00	39.00	147E/F27
ECR-STAR-SB20RN/B/F27L	B	59.00	M50x1.00	41.00	147E/F27
<b>STAR SR20R I / II / III</b>					
ECR-STAR-SR20R/A/F15	A	67.00	M50x1.50	40.00	120E/F15
ECR-STAR-SR20R/A/F16	A	67.00	M50x1.50	40.00	1212E/F16
ECR-STAR-SR20R/A/F20	A	67.00	M50x1.50	40.00	138E/F20
ECR-STAR-SR20R/A/F25	A	67.00	M50x1.50	40.00	145E/F25
ECR-STAR-SR20R/A/F27	A	67.00	M50x1.50	40.00	147E/F27
ECR-STAR-SR20R/B/F8v12	B	59.00	M50x1.50	53.00	101E/F8
ECR-STAR-SR20R/B/F8v15	B	59.00	M50x1.50	53.00	101E/F8
ECR-STAR-SR20R/B/F10v15	B	59.00	M50x1.50	56.00	109E/F10
ECR-STAR-SR20R/B/F13v15	B	59.00	M50x1.50	56.00	116E/F13
ECR-STAR-SR20R/B/F15	B	59.00	M50x1.50	41.00	120E/F15
ECR-STAR-SR20R/B/F15v15	B	59.00	M50x1.50	56.00	120E/F15
ECR-STAR-SR20R/B/F15v8	B	59.00	M50x1.50	49.00	120E/F15
ECR-STAR-SR20R/B/F20/136E	B	59.00	M50x1.50	41.00	136E/F20
ECR-STAR-SR20R/B/F20	B	59.00	M50x1.50		138E/F20
ECR-STAR-SR20R/B/F20v12	B	59.00	M50x1.50		138E/F20
ECR-STAR-SR20R/B/F25	B	59.00	M50x1.50	41.00	145E/F25
ECR-STAR-SR20R/B/F27	B	59.00	M50x1.50	39.00	147E/F27

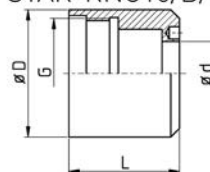
# Druckhülsen

Überwurfmutter für Druckhülsen 6

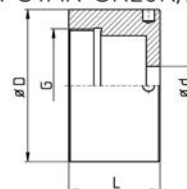
Folge ...



ECR-STAR-RNC16/B/F20v15



ECR-STAR-SR20R/A/F16



A = Hauptspindel  
B = Abgreifspindel

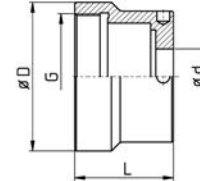
Artikel Nr	Spindel A/B	D	G	L	Zange
<b>STAR SR20R I / II / III</b>					
ECR-STAR-SR20R/B/F27L	B	59.00	M50x1.50	41.00	147E/F27

# Druckhülsen

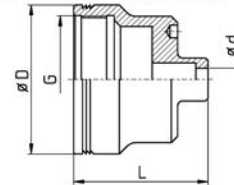
## Überwurfmutter für Druckhülsen 7



ECR-STAR-ECAS20/B/F20



ECR-STAR-SR20/B/F8v12

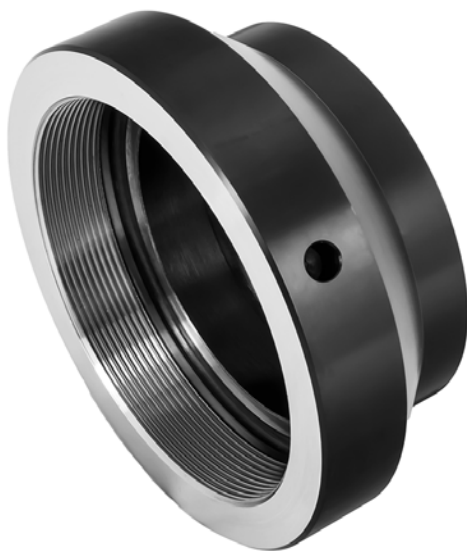


A = Hauptspindel  
B = Abgreifspindel

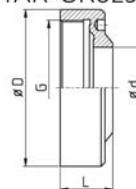
Artikel Nr	Spindel A/B	D	G	L	Zange
<b>STAR ECAS20</b>					
ECR-STAR-ECAS20/B/F8v15	B	59.00	M50x1.50	54.00	101E/F8
ECR-STAR-ECAS20/B/F10v15	B	59.00	M50x1.50	54.00	109E/F10
ECR-STAR-ECAS20/B/F15v15	B	59.00	M50x1.50	54.00	120E/F15
ECR-STAR-ECAS20/B/F16v15	B	59.00	M50x1.50		1212E/F16
ECR-STAR-ECAS20/B/F20	B	59.00	M50x1.50	39.00	138E/F20
ECR-STAR-ECAS20/B/F25	B	59.00	M50x1.50	39.00	145E/F25
ECR-STAR-ECAS20/B/F27	B	59.00	M50x1.50	36.00	147E/F27
ECR-STAR-ECAS20/B/F27L	B	59.00	M50x1.50	39.00	147E/F27
<b>STAR SV20</b>					
ECR-STAR-SV20/A/F25	A	67.00	M56x1.50	28.00	145E/F25
ECR-STAR-SV20/A/F27	A	67.00	M56x1.50	28.00	147E/F27
<b>STAR SB20RN</b>					
ECR-STAR-SB20RN/A/F25	A	65.00	M50x1.50	37.00	145E/F25
ECR-STAR-SB20RN/A/F27	A	65.00	M50x1.50	37.00	147E/F27
<b>STAR SR20JN</b>					
ECR-STAR-SR20JN/A/F10v8	A	67.00	M56x1.50	36.00	109E/F10
ECR-STAR-SR20JN/A/F25	A	67.00	M56x1.50	28.00	145E/F25
ECR-STAR-SR20JN/A/F27	A	67.00	M56x1.50	28.00	147E/F27
<b>STAR SR20RIV</b>					
ECR-STAR-SR20R4/A/F25	A	65.00	M50x1.50	37.00	145E/F25
ECR-STAR-SR20R4/A/F27	A	65.00	M50x1.50	37.00	147E/F27
<b>STAR SR20</b>					
ECR-STAR-SR20/A/F10v15	A	65.00	M50x1.50		109E/F10
ECR-STAR-SR20/A/F25	A	64.00	M56x1.50	40.00	145E/F25
ECR-STAR-SR20/A/F27	A	64.00	M56x1.50		147E/F27
ECR-STAR-SR20/B/F8v12	B	59.00	M50x1.50	53.00	101E/F8
ECR-STAR-SR20/B/F10v15	B	59.00	M50x1.50	56.00	109E/F10
ECR-STAR-SR20/B/F13v15	B	59.00	M50x1.50	56.00	116E/F13
ECR-STAR-SR20/B/F20v12	B	59.00	M50x1.50	53.00	138E/F20
ECR-STAR-SR20/B/F25	B	59.00	M50x1.50	41.00	145E/F25
ECR-STAR-SR20/B/F27	B	59.00	M50x1.50	41.00	147E/F27
<b>STAR KJR25</b>					
ECR-STAR-KJR25/A/F30/157E	A	72.00	M60x1.00	52.00	157E/F30
ECR-STAR-KJR25/A/F35	A	72.00	M60x1.00	52.00	162E/F35
ECR-STAR-KJR25/B/F30/157E	B	64.00	M56x1.50	34.00	157E/F30

# Druckhülsen

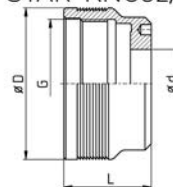
## Überwurfmutter für Druckhülsen 8



ECR-STAR-SR32JN/A/F37



ECR-STAR-KNC32/B/F30

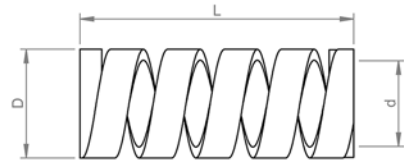


A = Hauptspindel  
B = Abgreifspindel

Artikel Nr	Spindel A/B	D	G	L	Zange
<b>STAR SV32</b>					
ECR-STAR-SV32/A/F37	A	90.00	M76x1.50	35.00	1536E/F37
ECR-STAR-SV32/A/F40	A	85.00	M62x1.50	40.00	F40
ECR-STAR-SV32/A/F42	A	105.00	M85x1.50	46.50	171E/F42
ECR-STAR-SV32/B/F37	B	73.00	M62x1.00	43.00	1536E/F37
ECR-STAR-SV32/B/F40	B	73.00	M62x1.00	43.00	F40
ECR-STAR-SV32/B/F42	B	105.00	M85x1.50	47.50	171E/F42
<b>STAR ECAS32</b>					
ECR-STAR-ECAS32/F20v23		85.00	M62x1.50	63.00	138E/F20
ECR-STAR-ECAS32/F37		85.00	M62x1.50	43.00	1536E/F37
<b>STAR SR32JN</b>					
ECR-STAR-SR32JN/A/F37	A	81.00	M70x1.50	27.00	1536E/F37
ECR-STAR-SR32JN/A/F40	A	81.00	M70x1.50	27.00	F40
ECR-STAR-SR32JN/A/F42	A	81.00	M70x1.50	27.00	171E/F42
<b>STAR KNC32</b>					
ECR-STAR-KNC32/A/F37	A	88.00	M76x1.50	42.00	1536E/F37
ECR-STAR-KNC32/B/F25	B	73.00	M62x1.00	42.00	145E/F25
ECR-STAR-KNC32/B/F30	B	73.00	M62x1.00	42.00	1446E/F30
ECR-STAR-KNC32/B/F37	B	73.00	M62x1.00	42.00	1536E/F37
<b>STAR ST38</b>					
ECR-STAR-ST38/A/F37	A	105.00	M85x1.50	46.50	1536E/F37
ECR-STAR-ST38/A/F42	A	105.00	M85x1.50	46.50	171E/F42
ECR-STAR-ST38/A/F48	A	105.00	M85x1.50	46.50	173E/F48
ECR-STAR-ST38/B/F37	B	105.00	M85x1.50	47.50	1536E/F37
ECR-STAR-ST38/B/F42	B	105.00	M85x1.50	47.50	171E/F42
ECR-STAR-ST38/B/F48	B	105.00	M85x1.50	47.50	173E/F48

# Druckhülsen

## Druckfedern für Spannzangen



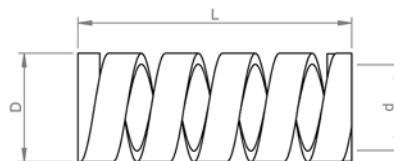
D = Nennmass  
d, L = Abmessungen ca.

Artikel Nr	D	d	L
RESS-07F-4.3-52	7.00	4.30	52.00
RESS-15F-11.5-22	15.00	11.50	22.00
RESS-15F-11.5-28	15.00	11.50	28.00
RESS-15F-11.5-33	15.00	11.50	33.00
RESS-16F-13.5-32	16.00	13.50	32.00
RESS-16F-12.5-34	16.00	12.50	34.00
RESS-18F-15.5-21	18.00	15.50	21.00
RESS-18F-15-30	18.00	15.00	30.00
RESS-18F-16-30	18.00	16.00	30.00
RESS-20F-16-15	20.00	16.00	15.00
RESS-20F-17-25	20.00	17.00	25.00
RESS-20F-16.5-30	20.00	16.50	30.00
RESS-20F-15.5-35	20.00	15.50	35.00
RESS-20F-16.5-37	20.00	16.50	37.00
RESS-20F-18-45	20.00	18.00	45.00
RESS-21F-17-32	21.00	17.00	32.00
RESS-22F-18.5-22	22.00	18.50	22.00
RESS-22F-18.5-32	22.00	18.50	32.00
RESS-22F-18.5-38	22.00	18.50	38.00
RESS-24F-20.5-21	24.00	20.50	21.00
RESS-24F-20-32	24.00	20.00	32.00
RESS-25F-22-21	25.00	22.00	21.00
RESS-25F-21.5-25	25.00	21.50	25.00
RESS-25F-22-25	25.00	22.00	25.00
RESS-25F-22-33	25.00	22.00	33.00
RESS-25F-22-35	25.00	22.00	35.00
RESS-25F-21-40	25.00	21.00	40.00
RESS-25F-22-44	25.00	22.00	44.00
RESS-25F-22-48	25.00	22.00	48.00
RESS-25F-20.5-50	25.00	20.50	50.00
RESS-27F-23-25	27.00	23.00	25.00
RESS-27F-23-28	27.00	23.00	28.00
RESS-27F-23-31	27.00	23.00	31.00
RESS-27F-23-35	27.00	23.00	35.00
RESS-27F-23-40	27.00	23.00	40.00
RESS-27F-23-45	27.00	23.00	45.00
RESS-27F-24-50	27.00	24.00	50.00
RESS-28F-23-22	28.00	23.00	22.00
RESS-28F-22.5-27	28.00	22.50	27.00
RESS-28F-26-40	28.00	26.00	40.00
RESS-29F-25-35	29.00	25.00	35.00

# Druckhülsen

Druckfedern für Spannzangen

Folge ...



D = Nennmass  
d, L = Abmessungen ca.

Artikel Nr	D	d	L
RESS-30F-25-36	30.00	25.00	36.00
RESS-30F-26.5-42	30.00	26.50	42.00
RESS-32F-26-15	32.00	26.00	15.00
RESS-32F-26.5-21	32.00	26.50	21.00
RESS-32F-26-32	32.00	26.00	32.00
RESS-32F-26.5-38	32.00	26.50	38.00
RESS-34F-30-36	34.00	30.00	36.00
RESS-34F-30-42	34.00	30.00	42.00
RESS-34F-30-50	34.00	30.00	50.00
RESS-35F-30-31	35.00	30.00	31.00
RESS-35F-30-36	35.00	30.00	36.00
RESS-37F-32.5-40	37.00	32.50	40.00
RESS-37F-32-42	37.00	32.00	42.00
RESS-37F-34-44	37.00	34.00	44.00
RESS-37F-32-73	37.00	32.00	73.00
RESS-37F-33.5-73	37.00	33.50	73.00
RESS-38F-33-19	38.00	33.00	19.00
RESS-38F-33-24	38.00	33.00	24.00
RESS-38F-32-32	38.00	32.00	32.00
RESS-38F-33-52	38.00	33.00	52.00
RESS-38F-33-72	38.00	33.00	72.00
RESS-40F-36-40	40.00	36.00	40.00
RESS-40F-37.5-48	40.00	37.50	48.00
RESS-40F-36-50	40.00	36.00	50.00
RESS-40F-36-55	40.00	36.00	55.00
RESS-40F-36-60	40.00	36.00	60.00
RESS-40F-36.5-71	40.00	36.50	71.00
RESS-41F-37-60	41.00	37.00	60.00
RESS-42F-36.5-46	42.00	36.50	46.00
RESS-46F-42-42	46.00	42.00	42.00
RESS-47F-41.5-43	47.00	41.50	43.00
RESS-48F-42-32	48.00	42.00	32.00
RESS-48F-43-38	48.00	43.00	38.00
RESS-48F-44-42	48.00	44.00	42.00
RESS-48F-43-73	48.00	43.00	73.00
RESS-65F-60-88	65.00	60.00	88.00
RESS-66F-58-60	66.00	58.00	60.00