

Pincettes Extenso - Wibemo

Extenso métal dur

A product of



Avantages :

- Disponibilité très rapide
- Faible usure et durée de vie de votre pince prolongée grâce au métal dur

Spécialités

- Réalisation spéciale sur demande selon plan
- Exécution de fentes fines pour petit diamètre de pièce
- Rôdage poli miroir sur demande
- Disponible avec ou sans extracteur
- Exécution UP+
- N'hésitez pas à nous contacter pour toute demande.



Une solution efficace pour un serrage optimal sans marque de serrage sur vos pièces.

- Garantie d'une prise de pièce soignée et parfaite
- Réduit les marques de serrage & blessures sur les pièces
- Ne colle pas, favorise une extraction sans dommage
- Réduit vos coûts de production

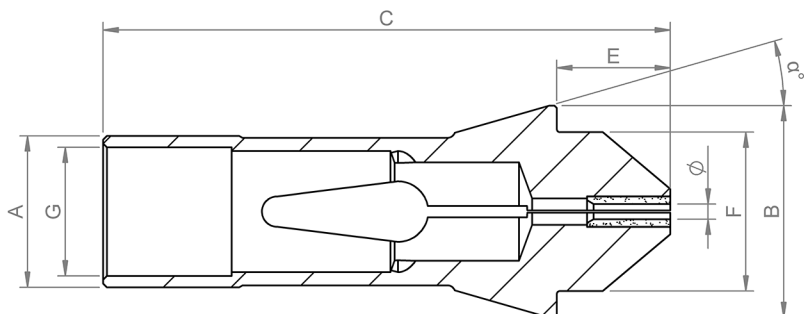
Pour une maîtrise parfaite de l'usinage de vos pièces de très haute précision tels que composants pour l'horlogerie ou applications médicales en acier Inox 316L ou en Titane. Indispensable pour vos pièces à haute valeur ajoutée et dans tous les cas où vos exigences de qualité et un aspect visuel impeccable jouent un rôle primordial. Les propriétés du métal dur vous évitent toute blessure sur vos pièces et réduisent les risques de dommage des surfaces délicates lors de la prise de pièce ou durant l'extraction.

Grâce à la qualité UP (Ultra Précise), les pincettes EXTENSO permettent la saisie des pièces en contre-broche de manière précise et délicate. Elles offrent une durée de vie prolongée, moins d'interventions, des réglages moins fréquents et réduisent sensiblement vos rebuts. Elles représentent un élément indispensable à la réduction de vos coûts de fabrication et favorisent une haute productivité.

- Précision UP pour une prise de pièce ajustée parfaitement au diamètre de serrage
- Serrage ultra précis assurant un maintien parfait de la pièce.

Pinces Extenso - Wibemo

Extenso métal dur - informations techniques



N° article	Type	Norme CE	A	B	C	E	F	G	α°
Extenso MD									
300-577-10-Ø	F8/577 (LN10)	101E	8.00	12.00	47.50	10.00	8.00	M6x0.50	16°
300-86-10-Ø	F10/86 (LN10)	109E	10.00	15.50	52.00	10.00	10.00	M8x0.50	20°
300-86-12-Ø	F10/86 (LN12)	109E	10.00	15.50	54.00	12.00	10.00	M8x0.50	20°
300-357-12-Ø	F13/357 (LN12)	116E	13.00	19.00	70.00	12.00	13.00	M11x0.75	16°
300-580-13-Ø	F15/580 (LN13)	120E	15.00	21.00	71.00	13.00	15.00	M12x0.75	16°
300-580-18-Ø	F15/580 (LN18)	120E	15.00	21.00	76.00	18.00	15.00	M12x0.75	16°
300-1076-13-Ø	F16/1076 (LN13)	1212E	16.00	21.00	71.00	13.00	16.00	M14x0.75	16°
300-87-15-Ø	F20/87 (LN15)	138E	20.00	28.00	75.00	15.00	21.00	M18x1	16°
300-87-20-Ø	F20/87 (LN20)	138E	20.00	28.00	80.00	20.00	21.00	M18x1	16°
300-201-13-Ø	F20/201 (LN13)	136E	20.00	26.00	62.00	13.00	19.00	M18x1	15°
300-71-18-Ø	F22/71 (LN18)	140E	22.00	30.00	67.00	18.00	21.00	M20x1	15°
300-64-18-Ø	F25/64 (LN18)	145E	25.00	35.00	85.00	18.00	27.00	M22x1	16°
300-101-20-Ø	F30/101 (LN20)	1446E	30.00	38.00	79.00	20.00	32.00	-	15°
300-94-27-Ø	F35/94 (LN27)	163E	35.00	43.00	90.00	27.00	34.00	-	15°
300-740-25-Ø	F37/740 (LN25)	1536E	37.00	47.00	107.00	25.00	40.00	-	16°