

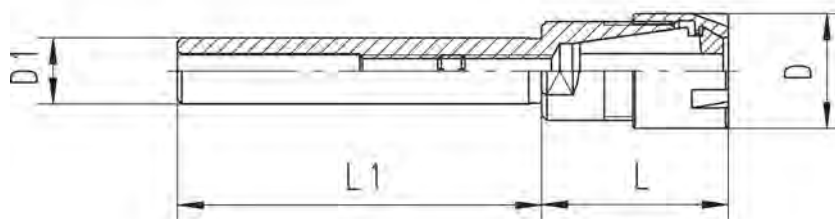
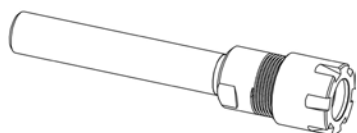
7 Zangenaufnahmen

- 7.3** Zylindrische Zangenaufnahmen
- 7.13** Rego-Fix Spannmuttern
- 7.19** Rego-Fix Dichtscheiben
- 7.23** Rego-Fix Ausrüstung
- 7.35** Schnellwechselsysteme



Zylindrische Zangenaufnahmen

Standard Zangenaufnahmen ER / ESX 8 bis 40



(*) = Für zentrale Kühlmittelzufuhr

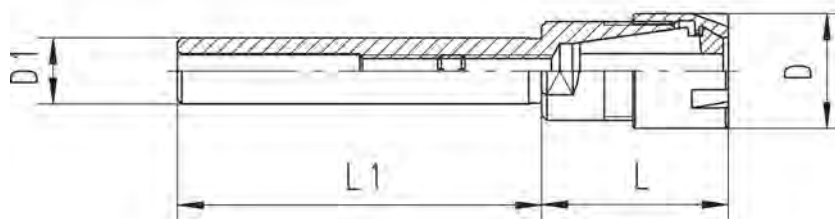
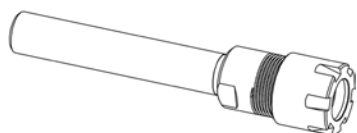
- Die Schaublin Zangenaufnahmen sind ohne Mutter geliefert

Artikel Nr	D1 h6	L1	L	D	Mutter	Gewinde	
ER8 / ESX9							
61-9201 (*)	8.00	23.00	18.00	15.00	61-9730	M11 x 0.75	SCHAUBLIN
2608.20850	8.00	80.00	26.00	12.00	inbegriffen	-	REGO-FIX®
2609.20841	9.52 [3/8"]	70.00	23.00	12.00	inbegriffen	-	REGO-FIX®
61-9200 (*)	10.00	14.50	17.50	15.00	61-9730	M11 x 0.75	SCHAUBLIN
2612.20850	12.00	80.00	17.00	12.00	inbegriffen	-	REGO-FIX®
61-9220 (*)	12.00	100.00	17.00	13.50	61-9710	M10 x 0.75	SCHAUBLIN
ER11 / ESX12							
2606.21120	6.00	45.00	26.50	16.00	inbegriffen	-	REGO-FIX®
61-12209	6.00	45.00	28.20	16.70	61-12710	M13 x 0.75	SCHAUBLIN
2607.21120	7.00	45.00	26.50	16.00	inbegriffen	-	REGO-FIX®
61-12207	7.00	45.00	28.20	16.70	61-12710	M13 x 0.75	SCHAUBLIN
2608.21130	8.00	56.00	26.50	16.00	inbegriffen	-	REGO-FIX®
61-12206	8.00	56.00	28.20	16.70	61-12710	M13 x 0.75	SCHAUBLIN
2613.11141	12.70 [1/2"]	70.00	28.50	19.00	inbegriffen	-	REGO-FIX®
2613.21191	12.70 [1/2"]	140.00	29.50	16.00	inbegriffen	-	REGO-FIX®
61-12200 (*)	14.00	25.00	22.00	19.00	61-12730	M14 x 0.75	SCHAUBLIN
61-12204 (*)	14.00	60.00	23.20	16.70	61-12710	M13 x 0.75	SCHAUBLIN
2616.21191	15.87 [5/8"]	150.00	22.50	16.00	inbegriffen	-	REGO-FIX®
61-12205	16.00	100.00	20.20	19.00	61-12730	M14 x 0.75	SCHAUBLIN
2616.21190	16.00	150.00	21.00	16.00	inbegriffen	-	REGO-FIX®
61-12223 (*)	16.00	151.00	23.20	16.70	61-12710	M13 x 0.75	SCHAUBLIN
61-12201	20.00	89.00	20.20	19.00	61-12730	M14 x 0.75	SCHAUBLIN
ER16 / ESX16							
61-16230	10.00	60.00	37.60	22.00	61-16772	M19 x 1	SCHAUBLIN
2610.21630	10.00	60.00	38.50	22.00	inbegriffen	-	REGO-FIX®
61-16231	12.00	80.00	37.60	22.00	61-16772	M19 x 1	SCHAUBLIN
2612.21650	12.00	80.00	38.50	22.00	inbegriffen	-	REGO-FIX®
2613.11661	12.70 [1/2"]	100.00	36.00	28.00	inbegriffen	-	REGO-FIX®
2613.21691	12.70 [1/2"]	140.00	37.00	22.00	inbegriffen	-	REGO-FIX®
61-16200 (*)	14.00	26.00	36.00	32.00	61-16730	M22 x 1.5	SCHAUBLIN

Zylindrische Zangenaufnahmen

Standard Zangenaufnahmen ER / ESX 8 bis 40

Folge ...



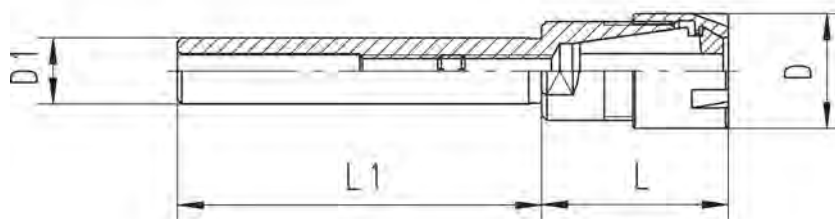
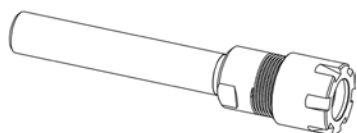
Zangenaufnahmen

Artikel Nr	D1 h6	L1	L	D	Mutter	Gewinde	
ER16 / ESX16							
2614.11630	14.00	60.00	36.50	28.00	inbegriffen	-	REGO-FIX®
2616.11631	15.87 [5/8"]	60.00	36.50	28.00	inbegriffen	-	REGO-FIX®
61-16206 (*)	16.00	28.00	34.00	32.00	61-16730	M22 x 1.5	SCHAUBLIN
5000-16-16	16.00	38.00	33.60	28.00	inbegriffen	M22 x 1.5	PCM
5010-16-16	16.00	50.00	33.60	28.00	inbegriffen	M22 x 1.5	PCM
61-16218 (*)	16.00	60.00	35.60	32.00	61-16730	M22 x 1.5	SCHAUBLIN
2616.11630	16.00	60.00	36.50	28.00	inbegriffen	-	REGO-FIX®
5020-16-16	16.00	100.00	33.60	28.00	inbegriffen	M22 x 1.5	PCM
2619.11621	19.05 [3/4"]	50.00	30.50	28.00	inbegriffen	-	REGO-FIX®
2619.11661	19.05 [3/4"]	100.00	30.50	28.00	inbegriffen	-	REGO-FIX®
2619.21691	19.05 [3/4"]	155.00	26.50	22.00	inbegriffen	-	REGO-FIX®
61-16201 (*)	20.00	36.00	21.00	32.00	61-16730	M22 x 1.5	SCHAUBLIN
2620.11620	20.00	50.00	30.50	28.00	inbegriffen	-	REGO-FIX®
61-16225 (*)	20.00	50.00	30.60	32.00	61-16730	M22 x 1.5	SCHAUBLIN
5010-16-20	20.00	50.00	33.60	28.00	inbegriffen	M22 x 1.5	PCM
61-16232	20.00	100.00	24.60	22.00	61-16772	M19 x 1	SCHAUBLIN
2620.11660	20.00	100.00	30.50	28.00	inbegriffen	-	REGO-FIX®
5020-16-20	20.00	100.00	33.60	28.00	inbegriffen	M22 x 1.5	PCM
2620.21690	20.00	155.00	26.50	22.00	inbegriffen	-	REGO-FIX®
61-16233	20.00	158.00	22.60	22.00	61-16772	M19 x 1	SCHAUBLIN
61-16223 (*)	20.00	158.00	22.60	25.00	61-16710	M20 x 1	SCHAUBLIN
5030-16-20	20.00	160.00	33.60	28.00	inbegriffen	M22 x 1.5	PCM
ER20 / ESX20							
2613.12061	12.70 [1/2"]	100.00	44.50	34.00	inbegriffen	-	REGO-FIX®
2615.22060	15.00	100.00	42.50	28.00	inbegriffen	-	REGO-FIX®
2616.12061	15.87 [5/8"]	100.00	44.50	34.00	inbegriffen	-	REGO-FIX®
5020-20-16	16.00	38.00	44.50	34.00	inbegriffen	M25 x 1.5	PCM
2616.22060	16.00	100.00	42.50	28.00	inbegriffen	-	REGO-FIX®
61-20209	16.00	100.00	48.50	30.50	61-20710	M24 x 1	SCHAUBLIN
2619.12031	19.05 [3/4"]	60.00	36.50	34.00	inbegriffen	-	REGO-FIX®
2620.12010	20.00	30.00	36.50	34.00	inbegriffen	-	REGO-FIX®
61-20200 (*)	20.00	35.00	36.00	35.00	61-20730	M25 x 1.5	SCHAUBLIN

Zylindrische Zangenaufnahmen

Standard Zangenaufnahmen ER / ESX 8 bis 40

Folge ...



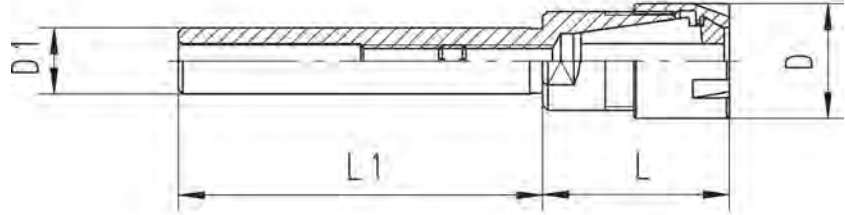
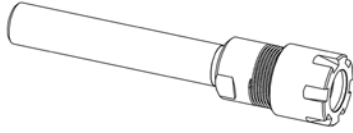
Artikel Nr	D1 h6	L1	L	D	Mutter	Gewinde	
ER20 / ESX20							
5000-20-20	20.00	38.00	34.50	34.00	inbegriffen	M25 x 1.5	PCM <small>be driven.</small>
5010-20-20	20.00	60.00	34.50	34.00	inbegriffen	M25 x 1.5	PCM <small>be driven.</small>
2620.12030	20.00	60.00	36.50	34.00	inbegriffen	-	REGO-FIX
5020-20-20	20.00	100.00	34.50	34.00	inbegriffen	M25 x 1.5	PCM <small>be driven.</small>
2625.22090	25.00	155.00	26.50	28.00	inbegriffen	-	REGO-FIX
61-20211	25.00	155.00	27.00	30.50	61-20710	M24 x 1	SCHAUBLIN
61-20221 (*)	25.00	155.00	27.00	30.50	61-20710	M24 x 1	SCHAUBLIN
5010-20-254	25.40 (1")	60.00	25.50	34.00	inbegriffen	M25 x 1.5	PCM <small>be driven.</small>
5020-20-254	25.40 (1")	100.00	25.50	34.00	inbegriffen	M25 x 1.5	PCM <small>be driven.</small>
2625.12061	25.40 (1")	100.00	39.50	34.00	inbegriffen	-	REGO-FIX
2625.22091	25.40 (1")	155.00	26.50	28.00	inbegriffen	-	REGO-FIX
ER25 / ESX25							
2619.12521	19.05 (3/4")	50.00	47.00	42.00	inbegriffen	-	REGO-FIX
2619.22561	19.05 (3/4")	100.00	47.00	35.00	inbegriffen	-	REGO-FIX
61-25200 (*)	20.00	34.00	47.00	42.00	61-25730	M32 x 1.5	SCHAUBLIN
2620.12520	20.00	50.00	47.00	42.00	inbegriffen	-	REGO-FIX
61-25214 (*)	20.00	50.00	47.00	42.00	61-25730	M32 x 1.5	SCHAUBLIN
2620.12560	20.00	100.00	47.00	42.00	inbegriffen	-	REGO-FIX
61-25201 (*)	25.00	48.00	36.00	42.00	61-25730	M32 x 1.5	SCHAUBLIN
2625.12520	25.00	50.00	47.00	42.00	inbegriffen	-	REGO-FIX
2625.12560	25.00	100.00	47.00	42.00	inbegriffen	-	REGO-FIX
61-25216 (*)	25.00	145.00	37.00	35.00	61-25772	M30 x 1	SCHAUBLIN
61-25203 (*)	25.40 (1")	48.00	36.00	42.00	61-25730	M32 x 1.5	SCHAUBLIN
2625.12521	25.40 (1")	50.00	47.00	42.00	inbegriffen	-	REGO-FIX
2625.12561	25.40 (1")	100.00	47.00	42.00	inbegriffen	-	REGO-FIX
2630.12520	30.00	50.00	42.00	42.00	inbegriffen	-	REGO-FIX
ER32 / ESX32							
61-32200 (*)	20.00	34.00	53.00	50.00	61-32730	M40 x 1.5	SCHAUBLIN
5000-32-20	20.00	40.00	53.00	50.00	inbegriffen	M40 x 1.5	PCM <small>be driven.</small>
2620.13220	20.00	50.00	54.00	50.00	inbegriffen	-	REGO-FIX
5010-32-20	20.00	60.00	53.00	50.00	inbegriffen	M40 x 1.5	PCM <small>be driven.</small>
2620.13260	20.00	100.00	54.00	50.00	inbegriffen	-	REGO-FIX

Zangenaufnahmen

Zylindrische Zangenaufnahmen

Standard Zangenaufnahmen ER / ESX 8 bis 40

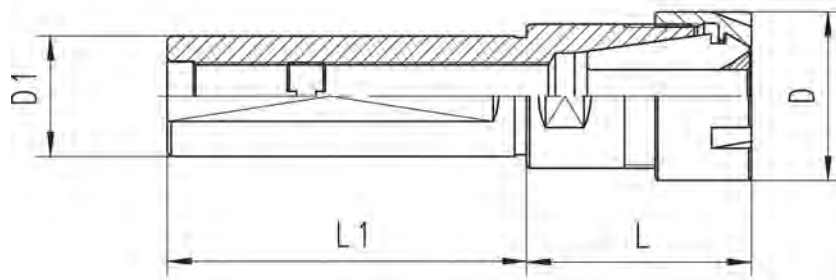
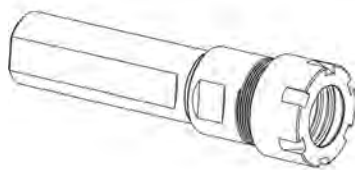
Folge ...



Artikel Nr	D1 h6	L1	L	D	Mutter	Gewinde	
ER32 / ESX32							
61-32201 (*)	25.00	48.00	51.00	50.00	61-32730	M40 x 1.5	SCHAUBLIN
5000-32-25	25.00	50.00	53.00	50.00	inbegriffen	M40 x 1.5	PCM
2625.13220	25.00	50.00	54.00	50.00	inbegriffen		REGO-FIX
5020-32-25	25.00	125.00	53.00	50.00	inbegriffen	M40 x 1.5	PCM
61-32202 (*)	25.40 (1")	48.00	51.00	50.00	61-32730	M40 x 1.5	SCHAUBLIN
2625.13221	25.40 (1")	50.00	53.00	50.00	inbegriffen		REGO-FIX
5010-32-254	25.40 (1")	80.00	53.00	50.00	inbegriffen	M40 x 1.5	PCM
2630.13220	30.00	50.00	53.00	50.00	inbegriffen		REGO-FIX
2632.13231	31.75 (1.25")	60.00	53.00	50.00	inbegriffen		REGO-FIX
ER40 / ESX40							
2625.14020	25.00	50.00	60.00	63.00	inbegriffen		REGO-FIX
2625.14021	25.40 (1")	50.00	60.00	63.00	inbegriffen		REGO-FIX

Zylindrische Zangenaufnahmen

Zangenaufnahmen ER / ESX 8 bis 40 mit Spannfläche

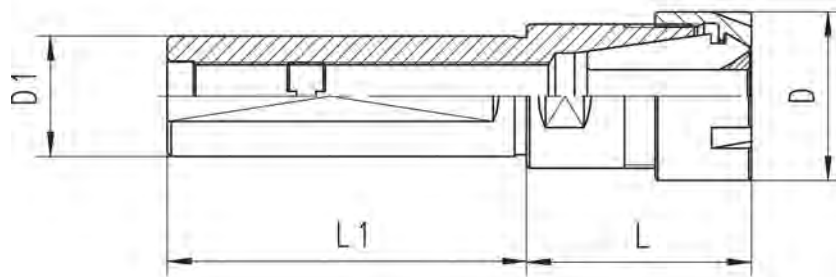
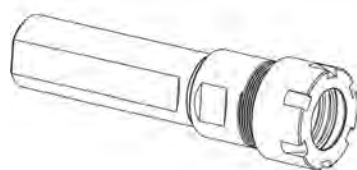


Artikel Nr	D1 h6	L1	L	D	Mutter	Gewinde
ER8 / ESX9						
2616.20811	15.87 (5/8")	43.00	15.00	12.00	inbegriffen	REGO-FIX
ER11 / ESX12						
2616.21112	16.00	38.00	20.00	16.00	inbegriffen	REGO-FIX
2616.21192	16.00	140.00	60.00	16.00	inbegriffen	REGO-FIX
2619.21173	19.05 ((3/4"))	115.00	20.00	16.00	inbegriffen	REGO-FIX
2620.21132	20.00	60.00	20.00	16.00	inbegriffen	REGO-FIX
ER16 / ESX16						
2616.21612	16.00	35.00	38.00	22.00	inbegriffen	REGO-FIX
2619.21613	19.05 ((3/4"))	38.00	28.00	22.00	inbegriffen	REGO-FIX
2619.21623	19.05 ((3/4"))	50.00	28.00	22.00	inbegriffen	REGO-FIX
2619.21643	19.05 ((3/4"))	70.00	28.00	22.00	inbegriffen	REGO-FIX
2619.21683	19.05 ((3/4"))	120.00	28.00	22.00	inbegriffen	REGO-FIX
2619.21693	19.05 ((3/4"))	140.00	28.00	22.00	inbegriffen	REGO-FIX
2620.21622	20.00	50.00	28.00	22.00	inbegriffen	REGO-FIX
2620.21642	20.00	70.00	28.00	22.00	inbegriffen	REGO-FIX
2620.21682	20.00	120.00	28.00	22.00	inbegriffen	REGO-FIX
2620.21692	20.00	140.00	28.00	22.00	inbegriffen	REGO-FIX
2622.21612	22.00	38.00	28.00	22.00	inbegriffen	REGO-FIX
2622.21642	22.00	70.00	28.00	22.00	inbegriffen	REGO-FIX
2622.21662	22.00	100.00	28.00	22.00	inbegriffen	REGO-FIX
5010-16-25	25.00	60.00	24.60	28.00	inbegriffen	M22 x 1.5 PCM
5020-16-25	25.00	100.00	24.60	28.00	inbegriffen	M22 x 1.5 PCM
5030-16-25	25.00	160.00	24.60	28.00	inbegriffen	M22 x 1.5 PCM
2625.21642	25.00	65.00	28.00	22.00	inbegriffen	REGO-FIX
2625.21613	25.40 (1")	33.00	28.00	22.00	inbegriffen	REGO-FIX
2625.21643	25.40 (1")	65.00	28.00	22.00	inbegriffen	REGO-FIX
2625.21653	25.40 (1")	75.00	28.00	22.00	inbegriffen	REGO-FIX
2625.21663	25.40 (1")	100.00	28.00	22.00	inbegriffen	REGO-FIX
ER20 / ESX20						
2622.22052	22.00	80.00	39.00	28.00	inbegriffen	REGO-FIX
5010-20-25	25.00	60.00	25.50	34.00	inbegriffen	M25 x 1.5 PCM
2625.22062	25.00	100.00	28.00	28.00	inbegriffen	REGO-FIX
5020-20-25	25.00	100.00	25.50	34.00	inbegriffen	M25 x 1.5 PCM

Zylindrische Zangenaufnahmen

Zangenaufnahmen ER / ESX 8 bis 40 mit Spannfläche

Folge ...

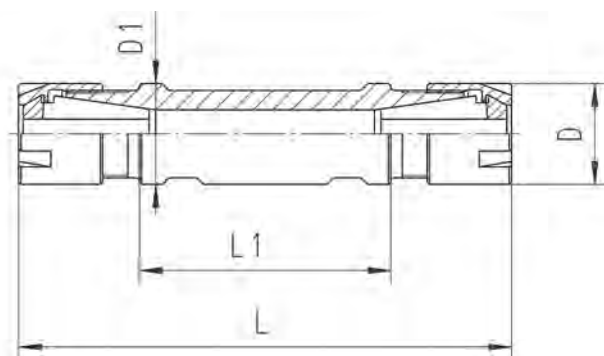
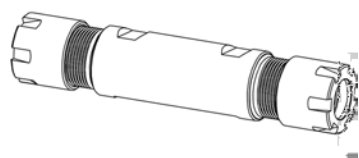


Artikel Nr	D1 h6	L1	L	D	Mutter	Gewinde	
ER20 / ESX20							
2625.22002	25.00	154.00	28.00	28.00	inbegriffen		REGO-FIX®
5030-20-25	25.00	160.00	25.50	34.00	inbegriffen	M25 x 1.5	PCM
2625.22063	25.40 (1")	100.00	28.00	28.00	inbegriffen		REGO-FIX®
2625.22093	25.40 (1")	140.00	28.00	28.00	inbegriffen		REGO-FIX®
5010-20-32	32.00	100.00	25.50	34.00	inbegriffen	M25 x 1.5	PCM
ER25 / ESX25							
5010-25-20	20.00	85.00	48.00	42.00	inbegriffen	M32 x 1.5	PCM
5020-25-20	20.00	125.00	48.00	42.00	inbegriffen	M32 x 1.5	PCM
2622.22542	22.00	70.00	47.00	35.00	inbegriffen		REGO-FIX®
2625.22552	25.00	75.00	47.00	35.00	inbegriffen		REGO-FIX®
5010-25-25	25.00	85.00	39.00	42.00	inbegriffen	M32 x 1.5	PCM
5020-25-25	25.00	125.00	39.00	42.00	inbegriffen	M32 x 1.5	PCM
2625.22592	25.00	145.00	36.00	35.00	inbegriffen		REGO-FIX®
5030-25-25	25.00	160.00	39.00	42.00	inbegriffen	M32 x 1.5	PCM
2632.12532	32.00	60.00	32.00	42.00	inbegriffen		REGO-FIX®
2632.13232	32.00	60.00	38.00	50.00	inbegriffen		REGO-FIX®
2632.22542	32.00	70.00	30.00	35.00	inbegriffen		REGO-FIX®
5010-25-32	32.00	85.00	27.00	42.00	inbegriffen	M32 x 1.5	PCM
ER32 / ESX32							
5010-32-25	25.00	80.00	53.00	50.00	inbegriffen	M40 x 1.5	PCM
5000-32-32	32.00	60.00	53.00	50.00	inbegriffen	M40 x 1.5	PCM
5010-32-32	32.00	80.00	53.00	50.00	inbegriffen	M40 x 1.5	PCM
5020-32-32	32.00	125.00	53.00	50.00	inbegriffen	M40 x 1.5	PCM
5020-32-35	35.00	125.00	53.00	50.00	inbegriffen	M40 x 1.5	PCM
5000-32-40	40.00	60.00	33.00	50.00	inbegriffen	M40 x 1.5	PCM
2640.13252	40.00	80.00	33.00	50.00	inbegriffen		REGO-FIX®
5010-32-40	40.00	80.00	33.00	50.00	inbegriffen	M40 x 1.5	PCM
5020-32-40	40.00	125.00	33.00	50.00	inbegriffen	M40 x 1.5	PCM
ER40 / ESX40							
2640.14052	40.00	75.00	55.00	63.00	inbegriffen		REGO-FIX®
5000-40-40	40.00	80.00	65.00	63.00	inbegriffen	M50 x 1.5	PCM

Zangenaufnahmen

Zylindrische Zangenaufnahmen

Doppel Zangenaufnahmen ER8 bis ER25

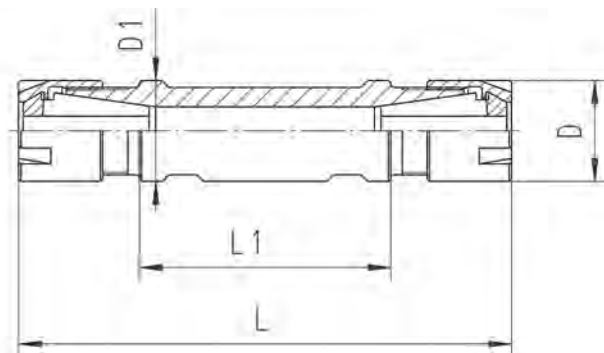
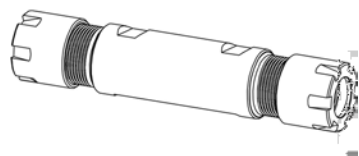


Artikel Nr	D1 h6	L1	L	D	Mutter
ER8 / ESX9					
2616.20805	15.87 (5/8")	15.00	45.00	12.00	inbegriffen
2616.20895	15.87 (5/8")	25.00	55.00	12.00	inbegriffen
W085829-ED	15.87 (5/8")	29.00	47.00	12.00	inbegriffen
W085835-ED	15.87 (5/8")	35.00	55.00	12.00	inbegriffen
W085840-ED	15.87 (5/8")	40.00	60.00	12.00	inbegriffen
W085845-ED	15.87 (5/8")	45.00	65.00	12.00	inbegriffen
ER11 / ESX12					
W115832-ED	15.87 (5/8")	32.00	56.00	16.00	inbegriffen
W111632-ED	16.00	32.00	56.00	16.00	inbegriffen
2616.21114	16.00	40.00	79.00	16.00	inbegriffen
W111650-ED	16.00	50.00	74.00	16.00	inbegriffen
2616.21124	16.00	50.00	90.00	16.00	inbegriffen
W111672-ED	16.00	72.00	96.00	16.00	inbegriffen
W1116100-ED	16.00	100.00	124.00	16.00	inbegriffen
W111932-ED	19.05 (3/4")	32.00	56.00	16.00	inbegriffen
W111940-ED	19.05 (3/4")	40.00	64.00	16.00	inbegriffen
2619.21125	19.05 (3/4")	40.00	80.00	16.00	inbegriffen
W111952-ED	19.05 (3/4")	52.00	76.00	16.00	inbegriffen
W111965-ED	19.05 (3/4")	65.00	89.00	16.00	inbegriffen
2619.21145	19.05 (3/4")	70.00	110.00	16.00	inbegriffen
W111972-ED	19.05 (3/4")	72.00	96.00	16.00	inbegriffen
2619.21165	19.05 (3/4")	90.00	130.00	16.00	inbegriffen
W111995-ED	19.05 (3/4")	95.00	119.00	16.00	inbegriffen
2620.21114	20.00	30.00	70.00	16.00	inbegriffen
W112032-ED	20.00	32.00	52.00	16.00	inbegriffen
W112040-ED	20.00	40.00	60.00	16.00	inbegriffen
W112050-ED	20.00	50.00	70.00	16.00	inbegriffen
2620.21124	20.00	50.00	90.00	16.00	inbegriffen
W112065-ED	20.00	65.00	89.00	16.00	inbegriffen
W112080-ED	20.00	80.00	104.00	16.00	inbegriffen
W112232-ED	22.00	32.00	56.00	16.00	inbegriffen
W112295-EDU	22.00	95.00	119.00	16.00	inbegriffen
W1122100-EDU	22.00	100.00	124.00	16.00	inbegriffen
ER16 / ESX16					
W161928-ED	19.05 (3/4")	28.00	56.00	22.00	inbegriffen
W161934-ED	19.05 (3/4")	34.00	62.00	22.00	inbegriffen
W161937-ED	19.05 (3/4")	37.00	61.00	22.00	inbegriffen
2619.21635	19.05 (3/4")	55.00	107.00	22.00	inbegriffen
W161958-ED	19.05 (3/4")	58.00	84.00	22.00	inbegriffen
W161967-ED	19.05 (3/4")	67.00	95.00	22.00	inbegriffen
W161975-ED	19.05 (3/4")	75.00	103.00	22.00	inbegriffen







Zylindrische Zangenaufnahmen

Doppel Zangenaufnahmen ER8 bis ER25

Folge ...



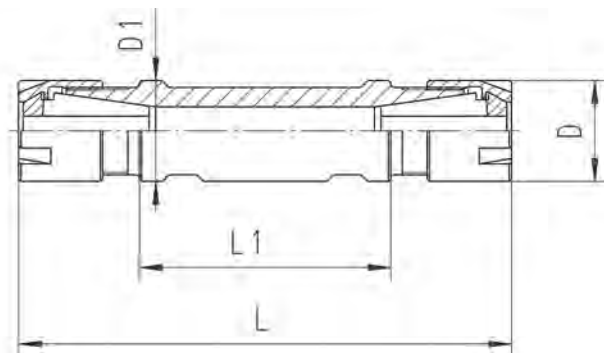
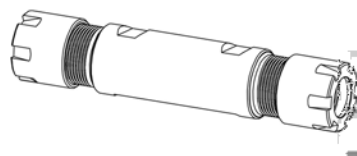
Zangenaufnahmen



Artikel Nr	D1 h6	L1	L	D	Mutter
ER16 / ESX16					
W161995-ED	19.05 [3/4"]	95.00	125.00	22.00	inbegriffen
W1619100-ED	19.05 [3/4"]	100.00	130.00	22.00	inbegriffen
W162032-ED	20.00	32.00	62.00	22.00	inbegriffen
W162050-ED	20.00	50.00	80.00	22.00	inbegriffen
W162055-ED	20.00	55.00	85.00	22.00	inbegriffen
2620.21634	20.00	55.00	107.00	22.00	inbegriffen 
W162062-ED	20.00	62.00	92.00	22.00	inbegriffen
W162075-ED	20.00	75.00	105.00	22.00	inbegriffen
W162240-ED	22.00	40.00	70.00	22.00	inbegriffen
W162248-ED	22.00	48.00	78.00	22.00	inbegriffen
W162255-ED	22.00	55.00	85.00	22.00	inbegriffen
2622.21634	22.00	55.00	111.00	22.00	inbegriffen 
W162262-ED	22.00	62.00	92.00	22.00	inbegriffen
W162267-ED	22.00	67.00	91.00	22.00	inbegriffen
W162275-ED	22.00	75.00	101.00	22.00	inbegriffen
2622.21654	22.00	75.00	131.00	22.00	inbegriffen 
W162284-ED	22.00	84.00	116.00	22.00	inbegriffen
W162290-ED	22.00	90.00	122.00	22.00	inbegriffen
W162295-ED	22.00	95.00	127.00	22.00	inbegriffen
W1622100-ED	22.00	100.00	132.00	22.00	inbegriffen
W1622120-ED	22.00	120.00	150.00	22.00	inbegriffen
W162360-ED	23.00	60.00	92.00	22.00	inbegriffen
W162562-ED	25.00	62.00	94.00	22.00	inbegriffen
2625.21634	25.00	62.00	118.00	22.00	inbegriffen 
2625.21615	25.40 [1"]	30.00	85.00	22.00	inbegriffen 
2625.21635	25.40 [1"]	62.00	118.00	22.00	inbegriffen 
W162621-ED	25.40 [1"]	21.00	49.00	22.00	inbegriffen
W162635-ED	25.40 [1"]	35.00	63.00	22.00	inbegriffen
W162645-ED	25.40 [1"]	45.00	75.00	22.00	inbegriffen
W162662-ED	25.40 [1"]	62.00	94.00	22.00	inbegriffen
W162668-ED	25.40 [1"]	68.00	96.00	22.00	inbegriffen
W162675-ED	25.40 [1"]	75.00	105.00	22.00	inbegriffen
W162680-ED	25.40 [1"]	80.00	114.00	22.00	inbegriffen
ER20 / ESX20					
W202548-ED	25.00	48.00	80.00	28.00	inbegriffen
W202575-ED	25.00	75.00	107.00	28.00	inbegriffen
W2025100-ED	25.00	100.00	130.00	28.00	inbegriffen
W202645-ED	25.40 [1"]	45.00	77.00	28.00	inbegriffen
W202675-ED	25.40 [1"]	75.00	105.00	28.00	inbegriffen
W203220-ED	32.00	20.00	56.00	28.00	inbegriffen
W203235-ED	32.00	35.00	71.00	28.00	inbegriffen
W203243-ED	32.00	43.00	79.00	28.00	inbegriffen
W203248-ED	32.00	48.00	84.00	28.00	inbegriffen

Zylindrische Zangenaufnahmen

Doppel Zangenaufnahmen ER8 bis ER25

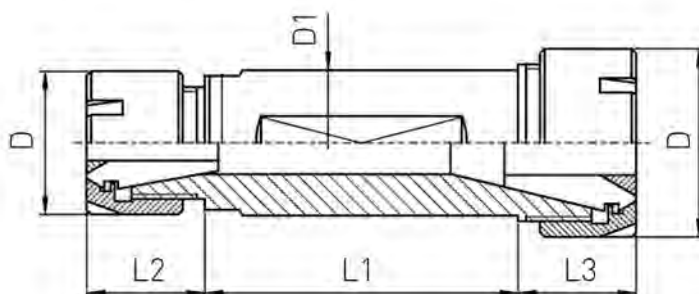
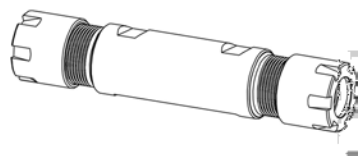
Folge ...



Artikel Nr	D1 h6	L1	L	D	Mutter
ER20 / ESX20					
W203255-ED	32.00	55.00	91.00	28.00	inbegriffen
2632.22034	32.00	55.00	111.00	28.00	inbegriffen 
2632.22054	32.00	75.00	131.00	28.00	inbegriffen 
W203285-ED	32.00	85.00	121.00	28.00	inbegriffen
W253252-EDU	32.00	52.00	84.00	40.00	inbegriffen

Zylindrische Zangenaufnahmen

Doppel Zangenaufnahmen ER mit unterschiedlichen Grössen

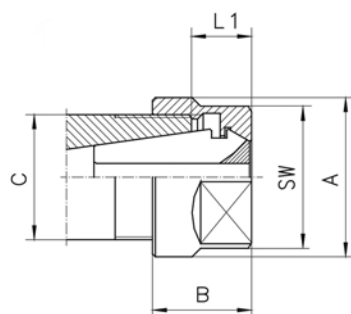
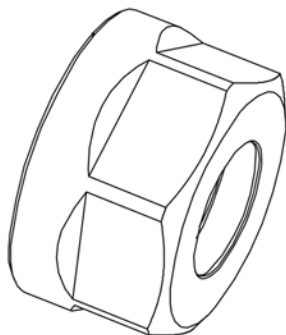


Kompatibel mit Zangen ESX

Artikel Nr	D1 h6	L1	L2	L3	D
ER11 / ER16					
W11/161680-ED	16.00	80.00	12.00	21.00	16.00 / 22.00
W11/161933-ED	19.05 (3/4")	33.00	12.00	14.00	16.00 / 22.00
W11/161955-ED	19.05 (3/4")	55.00	12.00	13.00	16.00 / 22.00
W11/161965-ED	19.05 (3/4")	65.00	19.00	23.00	16.00 / 22.00
W11/161983-ED	19.05 (3/4")	83.00	12.00	12.00	16.00 / 22.00
W11/161996-ED	19.05 (3/4")	96.00	12.00	14.00	16.00 / 22.00
W11/162032-ED	20.00	32.00	12.00	15.00	16.00 / 22.00
W11/162055-ED	20.00	55.00	12.00	15.00	16.00 / 22.00
W11/162075-ED	20.00	75.00	10.00	15.00	16.00 / 22.00
W11/162082-ED	20.00	82.00	11.00	12.00	16.00 / 22.00
W11/162290-ED	22.00	90.00	12.00	16.00	19.00 / 22.00
W11/162292-ED	22.00	92.00	12.00	16.00	19.00 / 22.00
ER16 / ER20					
W16/202265-ED	22.00	65.00	23.00	25.00	22.00 / 28.00
W16/252560-ED	25.00	60.00	12.00	14.00	22.00 / 35.00
W16/202630-ED	25.40 (1")	30.00	16.00	16.00	22.00 / 28.00
W16/202660-ED	25.40 (1")	60.00	15.00	15.00	22.00 / 28.00
ER20 / ER25					
W20/252562-ED	25.00	62.00	25.00	34.00	28.00 / 35.00
W20/252575-ED	25.00	75.00	18.00	18.00	28.00 / 35.00
W20/252662-ED	25.40 (1")	62.00	25.00	34.00	28.00 / 35.00
W20/253250-ED	32.00	50.00	25.00	34.00	28.00 / 35.00
W20/253255-ED	32.00	55.00	18.00	18.00	28.00 / 35.00

Rego-Fix Spannmuttern

HI-Q®/ER 11 - ER 20 Spannmuttern



Das maximale Anzugsdrehmoment darf nicht mehr als 25% über den empfohlenen Werten liegen.

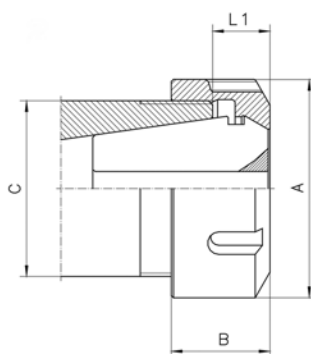
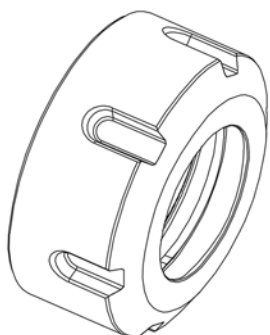


Merkmale :

- Standard
- Unwuchtausgleich
- Collet locking system

Artikel Nr.	Typ	A (mm)	B (mm)	C	L1 (mm)	SW
3411.00000	HI-Q/ER 11	19.00	11.30	M14 x 0.75	4.90 - 6.60	17.00
3416.00000	HI-Q/ER 16	28.00	17.50	M22 x 1.50	7.00 - 10.50	25.00
3420.00000	HI-Q/ER 20	34.00	19.00	M25 x 1.50	8.00 - 11.50	30.00

HI-Q®/ER25 - ER 50 Spannmuttern



Das maximale Anzugsdrehmoment darf nicht mehr als 25% über den empfohlenen Werten liegen.



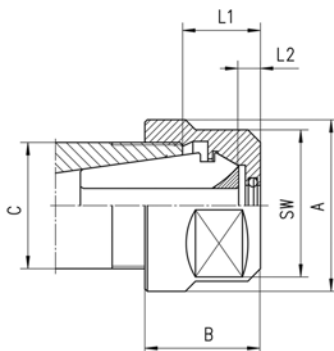
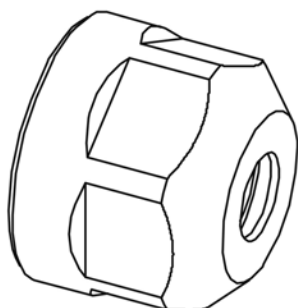
Merkmale :

- Standard
- Unwuchtausgleich
- Collet locking system

Artikel Nr.	Typ	A (mm)	B (mm)	C	L1 (mm)	SW
3425.00000	HI-Q/ER 25	42.00	20.00	M32 x 1.50	8.50 - 12.00	-
3432.00000	HI-Q/ER 32	50.00	22.50	M40 x 1.50	9.50 - 13.00	-
3440.00000	HI-Q/ER 40	63.00	25.50	M50 x 1.50	11.50 - 15.00	-
3450.00000	HI-Q/ER 50	78.00	35.30	M64 x 2.00	14.00 - 21.00	-

Rego-Fix Spannmuttern

HI-Q®/ERC11 Spannmuttern



Das maximale Anzugsdrehmoment darf nicht mehr als 25% über den empfohlenen Werten liegen.



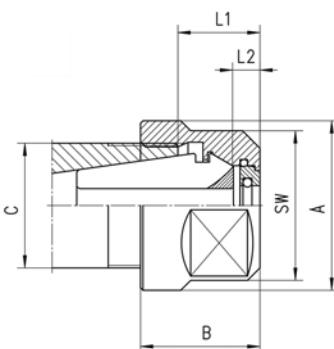
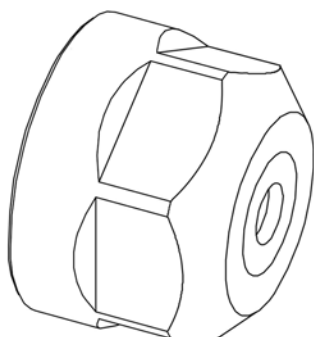
Merkmale :

- Unwuchtausgleich
- Für zentrale Kühlmittelzufuhr
- Collet locking system

Artikel Nr.	Typ	Dichtbereich (mm)	A (mm)	B (mm)	C	L1 (mm)	L2 (mm)	SW
3411.20300	Hi-Q/ERC11	3.00 - 2.50	19.00	14.60	M14 x 0.75	8.10 - 9.80	3.50	17.00
3411.20350	Hi-Q/ERC11	3.50 - 3.00	19.00	14.60	M14 x 0.75	8.10 - 9.80	3.50	17.00
3411.20400	Hi-Q/ERC11	4.00 - 3.50	19.00	14.60	M14 x 0.75	8.10 - 9.80	3.50	17.00
3411.20450	Hi-Q/ERC11	4.50 - 4.00	19.00	14.60	M14 x 0.75	8.10 - 9.80	3.50	17.00
3411.20500	Hi-Q/ERC11	5.00 - 4.50	19.00	14.60	M14 x 0.75	8.10 - 9.80	3.50	17.00
3411.20550	Hi-Q/ERC11	5.50 - 5.00	19.00	14.60	M14 x 0.75	8.10 - 9.80	3.50	17.00
3411.20600	Hi-Q/ERC11	6.00 - 5.50	19.00	14.60	M14 x 0.75	8.10 - 9.80	3.50	17.00
3411.20650	Hi-Q/ERC11	6.50 - 6.00	19.00	14.60	M14 x 0.75	8.10 - 9.80	3.50	17.00
3411.20700	Hi-Q/ERC11	7.00 - 6.50	19.00	14.60	M14 x 0.75	8.10 - 9.80	3.50	17.00

Zangenaufnahmen

HI-Q®/ERC16 - ERC20 Spannmuttern



Das maximale Anzugsdrehmoment darf nicht mehr als 25% über den empfohlenen Werten liegen.



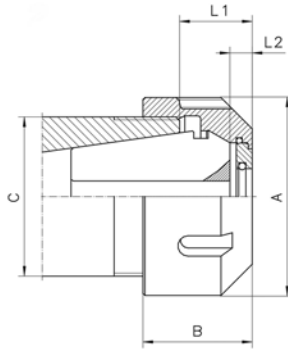
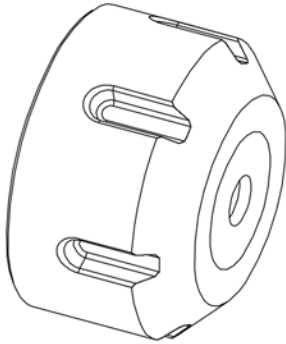
Merkmale :

- Unwuchtausgleich
- Für zentrale Kühlmittelzufuhr
- Collet locking system

Artikel Nr.	Typ	A (mm)	B (mm)	C	L1 (mm)	L2 (mm)	SW
3416.20000	HI-Q/ERC16	28.00	22.50	M22 x 1.50	12.00 - 15.50	5.00	25.00
3420.20000	HI-Q/ERC20	34.00	24.00	M25 x 1.50	13.00 - 16.50	5.00	30.00

Rego-Fix Spannmuttern

HI-Q®/ERC25 - ERC40 Spannmuttern



Das maximale Anzugsdrehmoment darf nicht mehr als 25% über den empfohlenen Werten liegen.

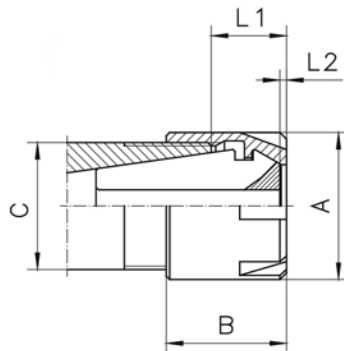
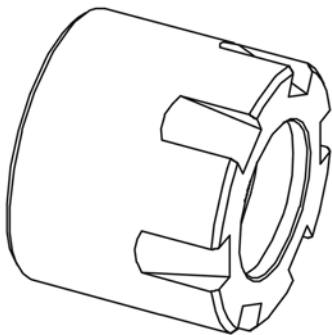


Merkmale :

- Unwuchtausgleich
- Für zentrale Kühlmittelzufuhr
- Collet locking system

Artikel Nr.	Typ	A (mm)	B (mm)	C	L1 (mm)	L2 (mm)	SW
3425.20000	Hi-Q/ERC25	42.00	25.00	M32 x 1.50	13.50 - 17.00	5.00	-
3432.20000	Hi-Q/ERC32	50.00	27.50	M40 x 1.50	14.50 - 18.00	5.00	-
3440.20000	HiQ/ERC40	63.00	30.50	M50 x 1.50	16.50 - 20.00	5.00	-

Hi-Q®/ERM Spannmuttern mit minimalem Aussendurchmesser



Spannmutter mit minimalem Aussendurchmesser für Spannzangenhalter, bei deren Anwendung eine möglichst geringe Störkontur erwünscht ist.



Merkmale :

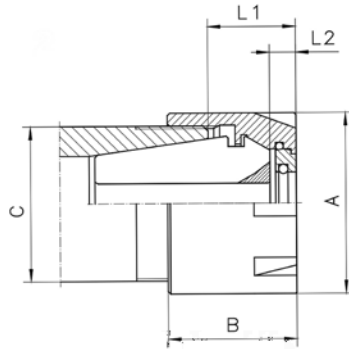
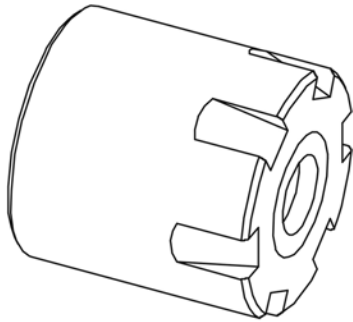
- Unwuchtausgleich
- Collet locking system (nicht für ERM8)
- Mini-Mutter

Das maximale Anzugsdrehmoment darf nicht mehr als 25% über den empfohlenen Werten liegen.

Artikel Nr.	Typ	A (mm)	B (mm)	C	L1 (mm)	L2 (mm)
3508.00000	Hi-Q/ERM8	12.00	10.80	M10 x 0.75	4.3 - 6.1	1.50
3511.00000	Hi-Q/ERM11	16.00	12.00	M13 x 0.75	5.7 - 7.5	0.90
3516.00000	Hi-Q/ERM16	22.00	18.40	M19 x 1.00	8.0 - 11.50	0.90
3520.00000	Hi-Q/ERM20	28.00	19.00	M24 x 1.00	8.00 - 11.50	-
3525.00000	Hi-Q/ERM25	35.00	20.00	M30 x 1.00	8.50 - 12.00	-

Rego-Fix Spannmuttern

Hi-Q®/ERMC Spannmuttern mit integriertem Dichsystem



Die Hi-Q®/ERMC Spannmutter ist für das Dichtscheibensystem DS/ER sowie für das Kühlscheibensystem KS/ER ausgestattet. Es können alle ER Standard-, Ultra-Präzisions- und Gewindebohrzangen für die interne Kühlmittelzufuhr verwendet werden.



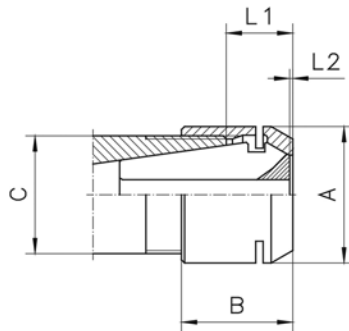
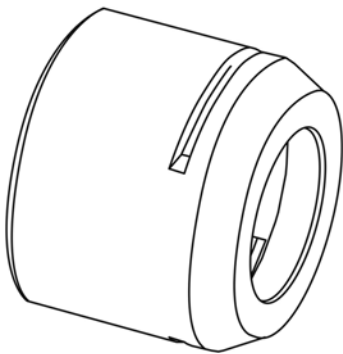
Merkmale :

- Unwuchtausgleich
- Für zentrale Kühlmittelzufuhr
- Collet locking system
- Mini-Mutter

Artikel Nr.	Typ	A (mm)	B (mm)	C	L1 (mm)	L2 (mm)
3516.20000	Hi-Q/ERMC16	22.00	22.00	M19 x 1.00	11.50 - 15.00	4.50
3520.20000	Hi-Q/ERMC20	28.00	24.00	M24 x 1.00	13.00 - 16.50	5.00
3525.20000	Hi-Q/ERMC25	35.00	25.00	M30 x 1.00	13.50 - 17.00	5.00

Zangenaufnahmen

Spannmuttern für höchste Drehzahlen



Die Spannmutter ER-MS sind mit den Spannmuttern vom Typ Hi-Q®/ERM und Hi-Q®/ERMC austauschbar. Beim Einsatz der Spannmutter ER MS empfehlen wir unsere Ultra-Präzisions-Spannzangen ER-UP, da diese Mutter keine Auszugsschulter hat, erfolgt der Auszug der Spannzange mittels des Spezialschlüssels EMS.



Merkmale :

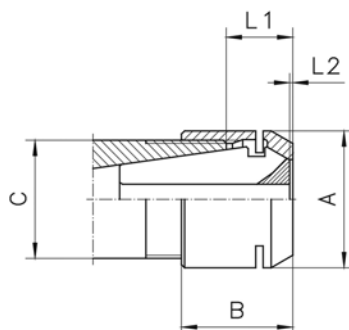
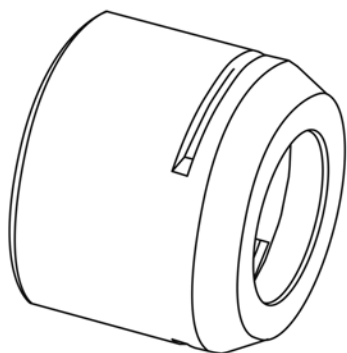
- unwuchtausgleich
- Mini-Mutter

Artikel Nr.	Typ	A (mm)	B (mm)	C	L1 (mm)	L2 (mm)
3208.50000	ER8MS	12.00	10.80	M10 x 0.75	4.30 - 6.10	1.50
3211.50000	ER11MS	16.00	11.50	M13 x 0.75	4.60 - 6.80	0.40
3216.50000	ER16MS	22.00	17.80	M19 x 1.00	6.10 - 10.50	0.30

Rego-Fix Spannmuttern

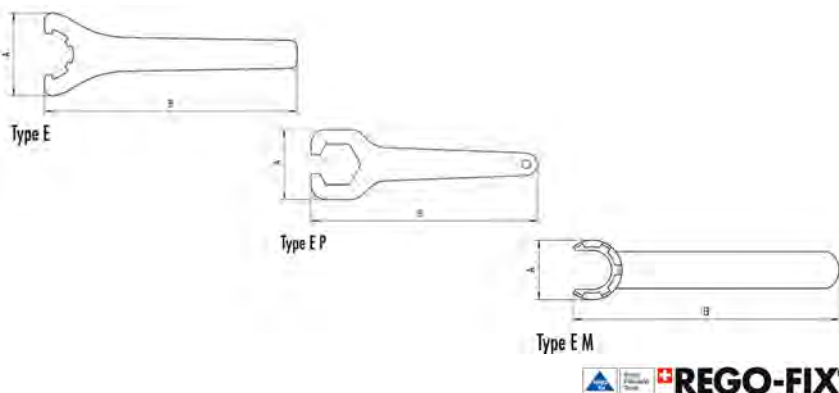
Spannmuttern für höchste Drehzahlen

Folge ...



Artikel Nr.	Typ	A (mm)	B (mm)	C	L1 (mm)	L2 (mm)
3220.50000	ER20MS	28.00	19.00	M24 x 1.00	7.10 - 11.50	0.30

E / EP/ EM Schlüssel



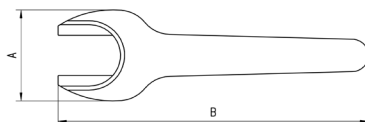
REGO-FIX®

Artikel Nr.	Typ	A (mm)	B (mm)
Typ E			
7111.16000	E16 (ER16)	50.00	160.00
7111.20000	E20 (ER20)	55.00	180.00
7111.25000	E25 (ER25)	65.00	210.00
7111.32000	E32 (ER32)	75.00	250.00
7111.40000	E40 (ER40)	90.00	290.00
7111.50000	E50 (ER50)	110.00	350.00
Typ EP			
7112.11010	E11P (ER11)	32.00	95.00
7112.16010	E16P (ER16)	44.00	145.00
7112.20010	E20P (ER20)	52.00	170.00
Typ EM			
7113.08000	E8M (ER8)	12.40	74.00
7113.11000	E11M (ER11)	16.80	95.00
7113.16000	E16M (ER16)	22.50	117.00
7113.20000	E20M (ER20)	29.00	129.00
7113.25000	E25M (ER25)	36.00	141.00

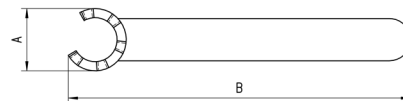
7 Zangenaufnahmen

Rego-Fix Spannmuttern

EMS / EAX Schlüssel



Type E MS



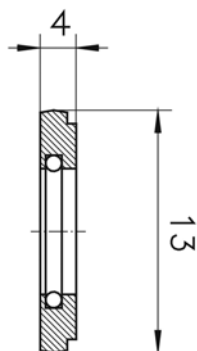
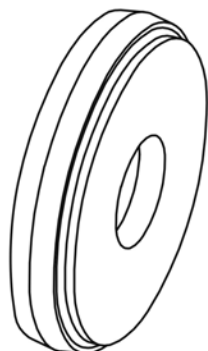
Type E AX



Artikel Nr.	Typ	A (mm)	B (mm)
Typ EMS			
7114.08000	E8MS (ER8)	19.20	76.00
7114.11000	E11MS (ER11)	22.00	100.00
7114.16000	E16MS (ER16)	33.00	130.00
7114.20000	E20MS (ER20)	42.00	140.00
Typ EAX			
7117.11000	E11AX (ER11)	16.50	108.00
7117.16000	E16AX (ER16)	22.50	131.00
7117.20000	E20AX (ER20)	26.00	148.00
7117.25000	E25AX (ER25)	29.50	162.00
7117.32000	E32AX (ER32)	37.50	196.00
7117.40000	E40AX (ER40)	47.50	220.00

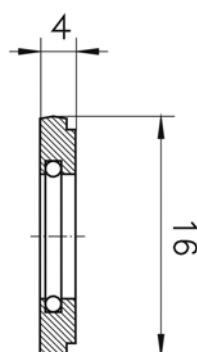
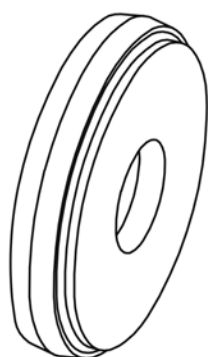
Rego-Fix Dichtscheiben

DS/ER 16 Dichtscheiben



Artikel Nr.	Dichtbereich (mm)
3916.00300	3.00 - 2.50
3916.00350	3.50 - 3.00
3916.00400	4.00 - 3.50
3916.00450	4.50 - 4.00
3916.00500	5.00 - 4.50
3916.00550	5.50 - 5.00
3916.00600	6.00 - 5.50
3916.00650	6.50 - 6.00
3916.00700	7.00 - 6.50
3916.00750	7.50 - 7.00
3916.00800	8.00 - 7.50
3916.00850	8.50 - 8.00
3916.00900	9.00 - 8.50
3916.00950	9.50 - 9.00
3916.01000	10.00 - 9.50

DS/ER 20 Dichtscheiben

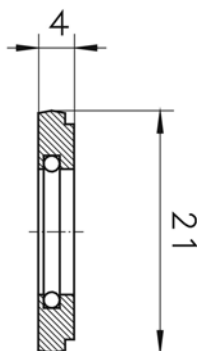
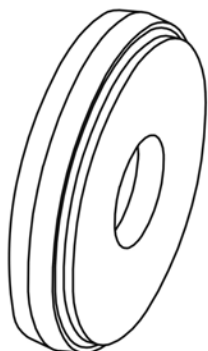


Artikel Nr.	Dichtbereich (mm)
3920.00300	3.00 - 2.50
3920.00350	3.50 - 3.00
3920.00400	4.00 - 3.50
3920.00450	4.50 - 4.00
3920.00500	5.00 - 4.50
3920.00550	5.50 - 5.00
3920.00600	6.00 - 5.50
3920.00650	6.50 - 6.00
3920.00700	7.00 - 6.50
3920.00750	7.50 - 7.00
3920.00800	8.00 - 7.50
3920.00850	8.50 - 8.00
3920.00900	9.00 - 8.50
3920.00950	9.50 - 9.00
3920.01000	10.00 - 9.50
3920.01050	10.50 - 10.00
3920.01100	11.00 - 10.50
3920.01150	11.50 - 10.00
3920.01200	12.00 - 11.50
3920.01250	12.50 - 12.00
3920.01300	13.00 - 12.50

Zangenaufnahmen

Rego-Fix Dichtscheiben

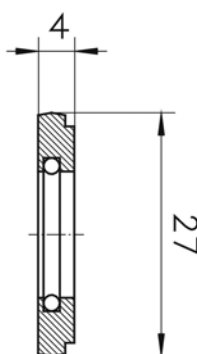
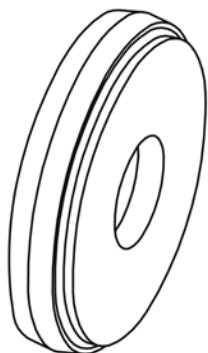
DS/ER 25 Dichtscheiben



Artikel Nr.	Dichtbereich (mm)
3925.00300	3.00 - 2.50
3925.00350	3.50 - 3.00
3925.00400	4.00 - 3.50
3925.00450	4.50 - 4.00
3925.00500	5.00 - 4.50
3925.00550	5.50 - 5.00
3925.00600	6.00 - 5.50
3925.00650	6.50 - 6.00
3925.00700	7.00 - 6.50
3925.00750	7.50 - 7.00
3925.00800	8.00 - 7.50
3925.00850	8.50 - 8.00
3925.00900	9.00 - 8.50
3925.00950	9.50 - 9.00
3925.01000	10.00 - 9.50
3925.01050	10.50 - 10.00
3925.01100	11.00 - 10.50
3925.01150	11.50 - 11.00
3925.01200	12.00 - 11.50
3925.01250	12.50 - 12.00
3925.01300	13.00 - 12.50
3925.01350	13.50 - 13.00
3925.01400	14.00 - 13.50
3925.01450	14.50 - 14.00
3925.01500	15.00 - 15.50
3925.01550	15.50 - 15.00
3925.01600	16.00 - 15.50

Zangenaufnahmen

DS/ER 32 Dichtscheiben

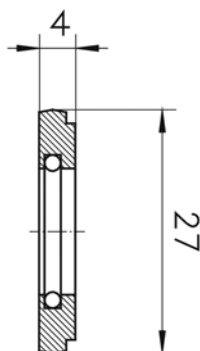


Artikel Nr.	Dichtbereich (mm)
3932.00300	3.00 - 2.50
3932.00350	3.50 - 3.00
3932.00400	4.00 - 3.50
3932.00450	4.50 - 4.00
3932.00500	5.00 - 4.50
3932.00550	5.50 - 5.00
3932.00600	6.00 - 5.50
3932.00650	6.50 - 6.00
3932.00700	7.00 - 6.50
3932.00750	7.50 - 7.00
3932.00800	8.00 - 7.50
3932.00850	8.50 - 8.00
3932.00900	9.00 - 8.50
3932.00950	9.50 - 9.00
3932.01000	10.00 - 9.50
3932.01050	10.50 - 10.00
3932.01100	11.00 - 10.50
3932.01150	11.50 - 11.00
3932.01200	12.00 - 11.50
3932.01250	12.50 - 12.00
3932.01300	13.00 - 12.50
3932.01350	13.50 - 13.00
3932.01400	14.00 - 13.50
3932.01450	14.50 - 14.00
3932.01500	15.00 - 14.50

Rego-Fix Dichtscheiben

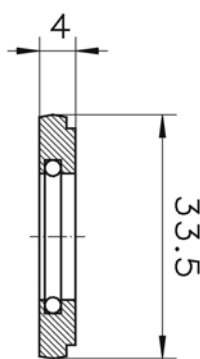
DS/ER 32 Dichtscheiben

Folge ...



Artikel Nr.	Dichtbereich (mm)
3932.01550	15.50 - 15.00
3932.01600	16.00 - 15.50
3932.01650	16.50 - 16.00
3932.01700	17.00 - 16.50
3932.01750	17.50 - 17.00
3932.01800	18.00 - 17.50
3932.01850	18.50 - 18.00
3932.01900	19.00 - 18.50
3932.01950	19.50 - 19.00
3932.02000	20.00 - 19.50

DS/ER 40 Dichtscheiben



Artikel Nr.	Dichtbereich (mm)
3940.00300	3.00 - 2.50
3940.00350	3.50 - 3.00
3940.00400	4.00 - 3.50
3940.00450	4.50 - 4.00
3940.00500	5.00 - 4.50
3940.00550	5.50 - 5.00
3940.00600	6.00 - 5.50
3940.00650	6.50 - 6.00
3940.00700	7.00 - 6.50
3940.00750	7.50 - 7.00
3940.00800	8.00 - 7.50
3940.00850	8.50 - 8.00
3940.00900	9.00 - 8.50
3940.00950	9.50 - 9.00
3940.01000	10.00 - 9.50
3940.01050	10.50 - 10.00
3940.01100	11.00 - 10.50
3940.01150	11.50 - 11.00
3940.01200	12.00 - 11.50
3940.01250	12.50 - 12.00
3940.01300	13.00 - 12.50
3940.01350	13.50 - 13.00
3940.01400	14.00 - 13.50
3940.01450	14.50 - 14.00
3940.01500	15.00 - 14.50
3940.01550	15.50 - 15.00
3940.01600	16.00 - 15.50
3940.01650	16.50 - 16.00
3940.01700	17.00 - 16.50
3940.01750	17.50 - 17.00
3940.01800	18.00 - 17.50
3940.01850	18.50 - 18.00
3940.01900	19.00 - 18.50
3940.01950	19.50 - 19.00
3940.02000	20.00 - 19.50
3940.02050	20.50 - 20.00
3940.02100	21.00 - 20.50
3940.02150	21.50 - 21.00
3940.02200	22.00 - 21.50
3940.02250	22.50 - 22.00
3940.02300	23.00 - 22.50
3940.02350	23.50 - 23.00

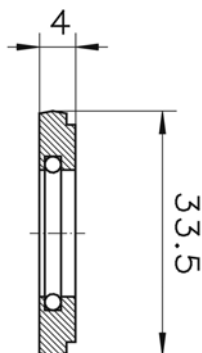


Zangenaufnahmen

Rego-Fix Dichtscheiben

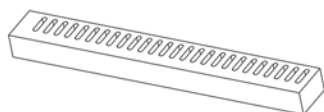
DS/ER 40 Dichtscheiben

Folge ...



Artikel Nr.	Dichtbereich (mm)
3940.02400	24.00 - 23.50
3940.02450	24.50 - 24.00
3940.02500	25.00 - 24.00
3940.02550	25.50 - 25.00
3940.02600	26.00 - 25.50

Sockel für Dichtscheibensätze



Artikel Nr.	Typ	Scheiben Anzahl
7122.16000	DSR/16	14
7122.20000	DSR/20	20
7122.25000	DSR/25	26
7122.32000	DSR/32	34
7122.40000	DSR/40	46

Zangenaufnahmen



Rego-Fix Ausrüstung

reCool® Kühlmittelzufuhrsystem rotierend

reCool® Kühlmittelzufuhrsystem rotierend

- Kostengünstiger Umbau von äusserer zu interner Kühlmittelzufuhr von angetriebenen in 2 Minuten
- Für den Einsatz von ER-Spannzangen in angetriebenen Werkzeugen mit metrischem Aussengewinde (DIN 6499 / ISO 15488)
- Drehzahlen bis 12'000 min⁻¹*
- Kühlmitteldrücke bis 58 bar**
- Wartungsfreie Gleitlager
- Für interne Kühlung (mit Dichtscheiben DS) und periphere Kühlung (mit Köhlscheiben KS)

* RCR/ER40 6'000 min⁻¹.

** Höhere Kühlmitteldrücke auf Anfrage.

Äussere Kühlung ohne reCool®



REGO-FIX®

Innenkühlung mit reCool®



- Einstellmöglichkeiten der Düsen bzw. Sprühlrohre sind durch unterschiedliche Werkzeuglängen und Werkzeugdurchmesser nur bedingt möglich
- Kürzere Werkzeuglebensdauer, da Kühlmittel nicht direkt an der Schneide
- Streuverluste des Sprühstrahles
- Schlechte Spanableitung

- + Optimale Kühlung der Schneide (für jedes Werkzeug, auch bei schwer zugänglichen Bearbeitungsstellen)
- + Keine Streu- oder Sprühverluste (siehe äussere Zufuhr)
- + Schmierstoffmenge für jedes Werkzeug optimierbar
- + Gute Spanableitung

7 Zangenaufnahmen

Rego-Fix Ausrüstung

Kit reCool® Kühlmittelzufuhrsystem rotierend

Kit reCool® Kühlmittelzufuhrsystem rotierend - SET RCR/ER

Type	N° art.
RCR/ER 16	3716.00000
RCR/ER 20	3720.00000
RCR/ER 25	3725.00000
RCR/ER 32	3732.00000
RCR/ER 40	3740.00000




Nr	Anz. im Set	Typ	Bezeichnung
1	1	RCR/ER	reCool® Kühlmittelzufuhrsystem rotierend
2	1	SET RHS	Spiralfeder und Schlauch Ø 6 mm, 400 mm lang
3	2	SET RVG 1/8" - 0°	Verschraubung 1/8" BSP gerade
4	2	SET RVA 1/8" - 90°	Verschraubung 1/8" BSP 90° abgewinkelt

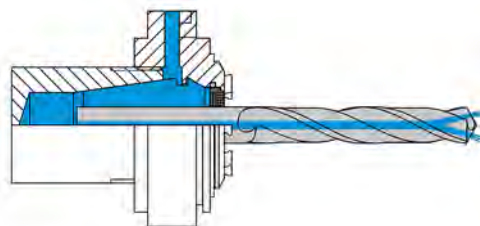
Rego-Fix Ausrüstung

reCool® Optionales Zubehör




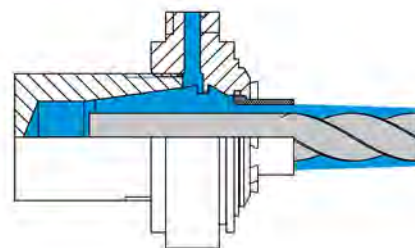
REGO-FIX® Dichtscheiben DS/ER

	Typ	Dichtbereich [mm]
	DS/ER 16	2,50 – 10,00
	DS/ER 20	2,50 – 13,00
	DS/ER 25	2,50 – 16,00
	DS/ER 32	2,50 – 20,00
DS/ER 40	2,50 – 26,00	




REGO-FIX® Kühlschleiben KS/ER


	Typ	Ø Bereich
	KS/ER 16	3,00 – 10,00
	KS/ER 20	3,00 – 13,00
	KS/ER 25	3,00 – 16,00
	KS/ER 32	3,00 – 20,00




Verschraubung gerade

	Typ	Art.-Nr.
	SET RVG M8 x 1 – 0°	3799.92810
	SET RVG 1/8" – 0°	3799.92180


Verschraubung 90° abgewinkelt

	Typ	Art.-Nr.
	SET RVA 1/8" – 90°	3799.92189


Kugelkopf-Adapter 1/8" BSP

	Typ	Art.-Nr.
	RBA 10 / Ø 10,0 mm	3799.93100
	RBA 11 / Ø 11,0 mm	3799.93110
	RBA 12 / Ø 12,0 mm	3799.93120
	RBA 13 / Ø 13,0 mm	3799.93130
	RBA 14 / Ø 14,0 mm	3799.93140
	RBA 15 / Ø 15,0 mm	3799.93150
RBA 16 / Ø 16,0 mm	3799.93160	


REGO-FIX® Spannzangen ER Standard und ER-UP

	Typ	Spannbereich [mm]
	ER 16	0,50 – 10,00
	ER 20	0,50 – 13,00
	ER 25	0,50 – 17,00
	ER 32	1,00 – 22,00
	ER 40	2,00 – 30,00

Spiralfeder und Schlauch

	Typ	Art.-Nr.
	SET RHS	3799.91000

Spannschlüssel AX

	Typ	Art.-Nr.
	E 16 AX	7117.16000
	E 20 AX	7117.20000
	E 25 AX	7117.25000
	E 32 AX	7117.32000
	E 40 AX	7117.40000

7 Zangenaufnahmen

Rego-Fix Ausrüstung


reCool® Optionales Zubehör - Folge...



Aluminiumring-Adapter 1/8" BSP

	Typ	Art.-Nr.
	RRA 10 / Ø 10,0 mm	3799.94100
	RRA 11 / Ø 11,0 mm	3799.94110
	RRA 12 / Ø 12,0 mm	3799.94120
	RRA 13 / Ø 13,0 mm	3799.94130
	RRA 14 / Ø 14,0 mm	3799.94140
	RRA 15 / Ø 15,0 mm	3799.94150
RRA 16 / Ø 16,0 mm	3799.94160	

Aufsteckschlüssel A-E AX

	Typ	Art.-Nr.
	A-E 16 AX	7157.16000
	A-E 20 AX	7157.20000
	A-E 25 AX	7157.25000
	A-E 32 AX	7157.32000
	A-E 40 AX	7157.40000

Drehmomentschlüssel TORCO-FIX

	Typ	Art.-Nr.	Bereich [Nm]
	TORCO-FIX 0	7150.02025	2 – 25
	TORCO-FIX I	7150.05050	5 – 50
	TORCO-FIX II	7150.20200	20 – 200
	TORCO-FIX III	7150.60300	60 – 300

Rego-Fix Ausrüstung

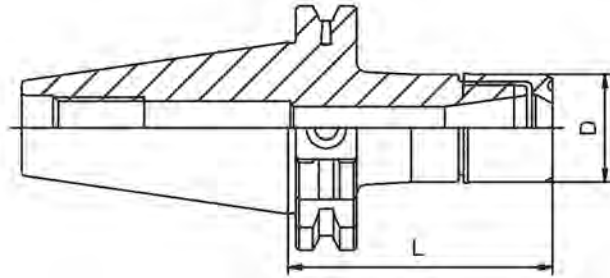
micRun® Hochpräzisions-Spannsystem



- Kontinuierliche Wiederholbarkeit des hochpräzisen Systemrundlaufs
- Überragende Spannkraft gegenüber anderen Präzisions-Systemen
- Praktisches Einrasten der Spannzange in der Spannmutter durch das Collet Locking-System (pat. pend.)
- Präziser Rundlauf erhöht die Werkzeugstandzeit
- Hohe Flexibilität durch Verwendung von Spannzangen mit verschiedenen Spanndurchmessern
- Geringe Geräuschentwicklung durch nutzenfreie Spannmutter

Rego-Fix Ausrüstung

micRun® TC Hochpräzisions-Spannzangenhalter DIN 69871



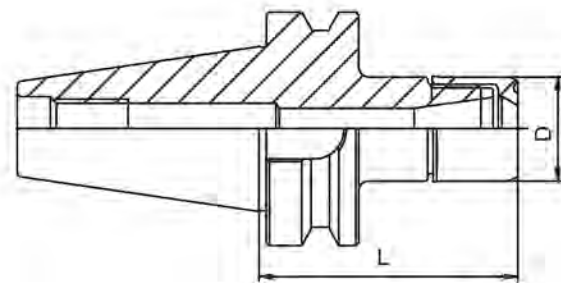
micRun® Hochpräzisions-Spannzangen Lieferumfang :

- Spannzangenhalter mit der entsprechenden Schnittstelle (TC, BT, HSK usw.)
- Inklusive Hochpräzisions-Spannmutter



Bezeichnung	Artikel Nr	D [mm]	L [mm]
TC 30 / MR 16 x 050	5230.11610	28.00	50.00
TC 30 / MR 16 x 100	5230.11650	28.00	100.00
TC 30 / MR 25 x 070	5230.12530	40.00	70.00
TC 40 / MR 11 x 100	5240.11150	16.00	100.00
TC 40 / MR 16 x 070	5240.11630	28.00	70.00
TC 40 / MR 16 x 100	5240.11650	28.00	100.00
TC 40 / MR 16 x 160	5240.11680	28.00	160.00
TC 40 / MR 25 x 070	5240.12530	40.00	70.00
TC 40 / MR 25 x 100	5240.12550	40.00	100.00
TC 40 / MR 25 x 160	5240.12580	40.00	160.00
TC 40 / MR 32 x 070	5240.13230	50.00	70.00
TC 40 / MR 32 x 100	5240.13250	50.00	100.00
TC 40 / MR 32 x 160.00	5240.13280	50.00	160.00

micRun® BT Hochpräzisions-Spannzangenhalter MAS 403 / JIS



micRun® Hochpräzisions-Spannzangen Lieferumfang :

- Spannzangenhalter mit der entsprechenden Schnittstelle (TC, BT, HSK usw.)
- Inklusive Hochpräzisions-Spannmutter

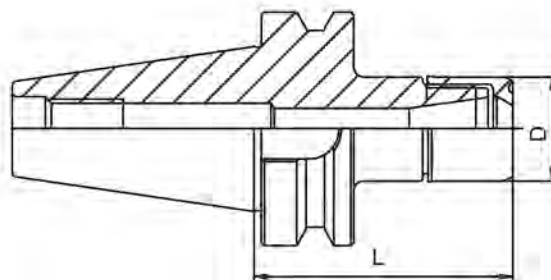


Bezeichnung	Artikel Nr	D [mm]	L [mm]
BT 30 / MR 11 x 050	5130.11110	16.00	50.00
BT 30 / MR 11 x 100	5130.11150	16.00	100.00
BT 30 / MR 16 x 050	5130.11610	28.00	50.00
BT 30 / MR 16 x 080	5130.11640	28.00	80.00
BT 30 / MR 16 x 100	5130.11650	28.00	100.00
BT 30 / MR 25 x 060	5130.12520	40.00	60.00
BT 30 / MR 25 x 100	5130.12550	40.00	100.00
BT 30 / MR 32 x 060	5130.13220	50.00	60.00

Rego-Fix Ausrüstung

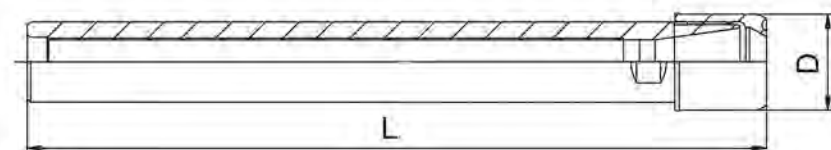
micRun® BT Hochpräzisions-Spannzangenhalter MAS 403 / JIS

Folge ...



Bezeichnung	Artikel Nr	D [mm]	L [mm]
BT 40 / MR 11 x 100	5140.11150	16.00	100.00
BT 40 / MR 16 x 070	5140.11630	28.00	70.00
BT 40 / MR 16 x 100	5140.11650	28.00	100.00
BT 40 / MR 25 x 070	5140.12530	40.00	70.00
BT 40 / MR 25 x 100	5140.12550	40.00	100.00
BT 40 / MR 32 x 070	5140.13230	50.00	70.00
BT 40 / MR 32 x 100	5140.13250	50.00	100.00

micRun® zylindrische Verlängerung



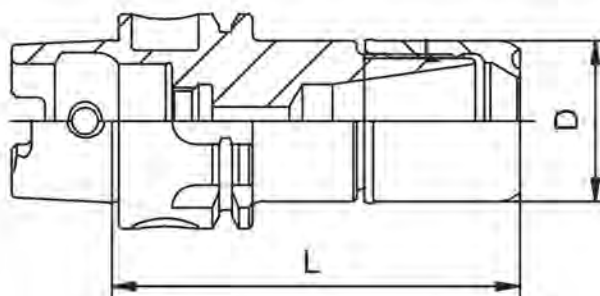
 **REGO-FIX®**

Bezeichnung	Artikel Nr	D [mm]	L [mm]
CYL 16 x 150 / MR 11	5616.11190	16.00	150.00
CYL 16 x 200 / MR 11	5616.11100	16.00	200.00
CYL 20 x 150 / MRM 16	5620.21690	24.00	150.00
CYL 20 x 200 / MRM 16	5620.21600	24.00	200.00

7 Zangenaufnahmen

Rego-Fix Ausrüstung

micRun® HSK-A Hochpräzisions-Spannzangenhalter



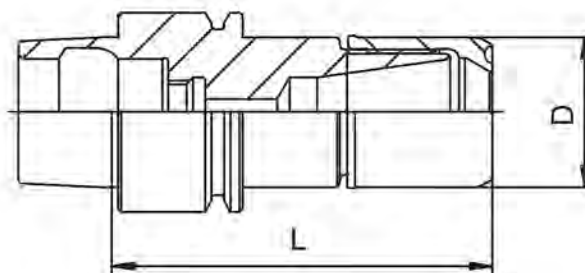
DIN 69893 / ISO 12164



Bezeichnung	Artikel Nr	D [mm]	L [mm]
HSK-A 32 / MRM 16 x 060	5532.11620	24.00	60.00
HSK-A 32 / MRM 16 x 100	5532.11650	24.00	100.00
HSK-A 40 / MRM 16 x 060	5540.11620	28.00	60.00
HSK-A 40 / MRM 16 x 100	5540.11650	28.00	100.00
HSK-A 40 / MRM 25 x 080	5540.12540	40.00	80.00
HSK-A 50 / MRM 16 x 100	5550.11650	28.00	100.00
HSK-A 50 / MRM 25 x 080	5550.12540	40.00	80.00
HSK-A 63 / MRM 11 x 100	5563.11150	16.00	100.00
HSK-A 63 / MRM 16 x 100	5563.11650	28.00	100.00
HSK-A 63 / MRM 25 x 080	5563.12540	40.00	80.00
HSK-A 63 / MRM 32 x 070	5563.13230	50.00	70.00
HSK-A 63 / MRM 32 x 100	5563.13250	50.00	100.00

Zangenaufnahmen

micRun® HSK-E Hochpräzisions-Spannzangenhalter



DIN 69893 / ISO 12164

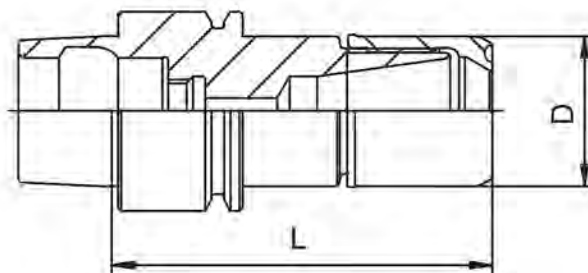


Bezeichnung	Artikel Nr	D [mm]	L [mm]
HSK-E 25 / MR 11 x 045	5525.11114	16.00	45.00
HSK-E 25 / MR 16 x 045	5525.11618	24.00	45.00
HSK-E 32 / MR 11 x 060	5532.11124	16.00	60.00
HSK-E 32 / MR 16 x 055	5532.11618	24.00	55.00
HSK-E 40 / MR 11 x 050	5540.11114	16.00	50.00
HSK-E 40 / MR 11 x 100	5540.11154	16.00	100.00
HSK-E 40 / MR 16 x 055	5540.11618	24.00	55.00
HSK-E 40 / MR 16 x 080	5540.11648	24.00	80.00
HSK-E 40 / MR 25 x 065	5540.12520	40.00	65.00

Rego-Fix Ausrüstung

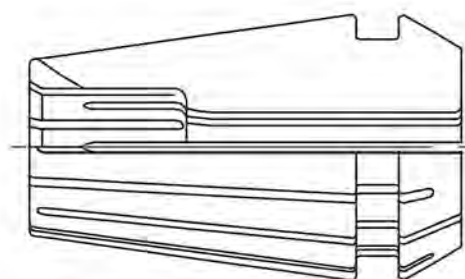
micRun® HSK-E Hochpräzisions-Spannzangenhalter

Folge ...



Bezeichnung	Artikel Nr	D [mm]	L [mm]
HSK-E 50 / MR 16 x 100	5550.11654	28.00	100.00
HSK-E 50 / MR 25 x 070	5550.12534	40.00	70.00

micRun® Hochpräzisions-Spannzangen



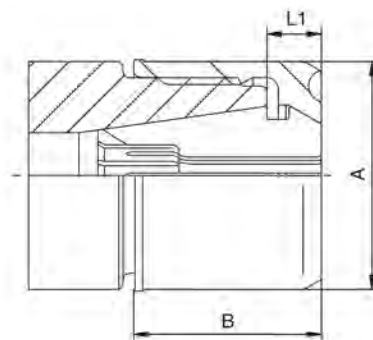
 **REGO-FIX®**

Spann-Ø h11 [mm]	N° MR11	N° MR16	N° MR25	N° MR32
1.000	1111.01006	1116.01006	1125.01006	-
2.000	1111.02006	1116.02006	1125.02006	1132.02006
3.000	1111.03006	1116.03006	1125.03006	1132.03006
03.175 (1/8")	1111.03186	1116.03186	1125.03186	-
4.000	1111.04006	1116.04006	1125.04006	1132.04006
5.000	1111.05006	1116.05006	1125.05006	1132.05006
6.000	1111.06006	1116.06006	1125.06006	1132.06006
6.350 (1/4")	1111.06356	1116.06356	1125.06356	1132.06356
8.000	-	1116.08006	1125.08006	1132.08006
9.525 (3/8")	-	1116.09536	1125.09536	1132.09536
10.000	-	1116.10006	1125.10006	1132.10006
12.000	-	-	1125.12006	1132.12006
12.700 (1/2")	-	-	1125.12706	1132.12706
14.000	-	-	1125.14006	1132.14006
16.000	-	-	1125.16006	1132.16006
18.000	-	-	-	1132.18006
19.050 (3/4")	-	-	-	1132.19056
20.000	-	-	-	1132.20006

7 Zangenaufnahmen

Rego-Fix Ausrüstung

micRun® Hochpräzisions-Spannmuttern

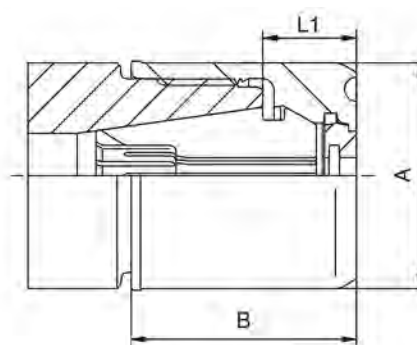


- Mit jedem micRun® Hochpräzisions-Spannzangenhalter geliefert.



Bezeichnung	Artikel Nr	A [mm]	B [mm]	L1 [mm]
Hi-Q / MR 11	3611.00000	16.00	16.20	4.50
Hi-Q / MR 16	3616.00000	28.00	23.10	6.70
Hi-Q / MRM 16	3616.80000	24.00	23.10	6.70
Hi-Q / MR 25	3625.00000	40.00	25.50	8.10
Hi-Q / MR 32	3632.00000	50.00	31.80	9.10

micRun® Hochpräzisions-Spannmuttern mit Dichtscheiben



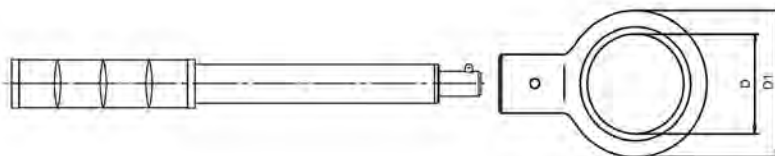
- Muss separat bestellt werden
- "C" Bezeichnung = "Cooling"
- Diese Muttern sind für Kühlmittelzufuhr geeignet
- Mit Dichtscheiben für Zentrale Kühlmittelzufuhr
- Mit Kühscheiben für Kühlmittel dem Werkzeug entlang



Bezeichnung	Artikel Nr	A [mm]	B [mm]	L1 [mm]
Hi-Q / MRC 16	3616.20000	28.00	28.10	11.70
Hi-Q / MRMC 16	3616.90000	24.00	28.10	11.70
Hi-Q / MRC 25	3625.20000	40.00	30.50	13.10
Hi-Q / MRC 32	3632.20000	50.00	36.80	14.10

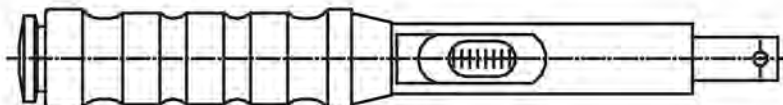
Rego-Fix Ausrüstung

micRun® Aufsteck-Freilaufschlüssel A-FLS



Bezeichnung	Artikel Nr	D [mm]	D1 [mm]
A-FLS Ø 16 / MR 11	7855.11000	16.00	34.00
A-FLS Ø 24 / MRM 16	7855.16800	24.00	47.00
A-FLS Ø 28 / MR 16	7855.16000	28.00	47.00
A-FLS Ø 40 / MR 25	7855.25000	40.00	61.00
A-FLS Ø 50 / MR 32	7855.32000	50.00	77.00
Griffstange für Aufsteckschlüssel G-A	7655.99900		

TORCO-FIX Drehmomentschlüssel



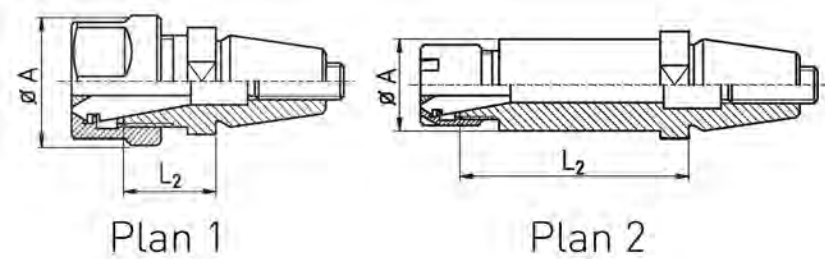
Typ abhängig von den
Anzugsdrehmomenten



7 Zangenaufnahmen

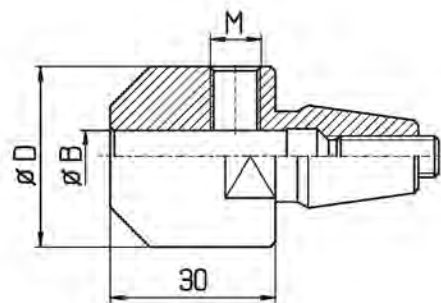
Schnellwechselsysteme

Schnellwechsel-Systeme ER20



Artikel Nr	Mutter	A	L2	Schlüssel	Plan
Zange ER 8					
E20/ER08M	ER08M	12.00		E08M	2
Zange ER 11					
E20/ER11M	ER11M	16.00	26.00	E11M	2
Zange ER 16					
E20/ER16M	ER16M	22.00	25.00	E16M	2
E20/ER16ML	ER16M	22.00	35.00	E16M	2
E20/ER16	UM/ER16	28.00	25.00	GS20	1
Zange ER 20					
E20/ER20M	ER20M	28.00	34.00	E20M	2
E20/ER20	UM/ER20	35.00	34.00	GS30	1

Weldon Schnellwechsel-Systeme ER20

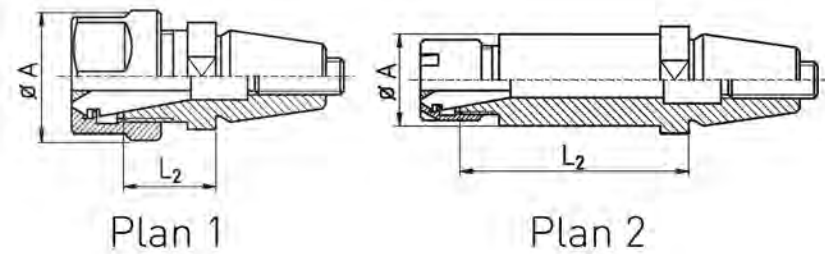


Artikel Nr	B	D	M
Zange ER 20			
E20/WD6	6.00	27.00	M6
E20/WD8	8.00	27.00	M8
E20/WD10	10.00	33.00	M10
E20/WD12	12.00	36.00	M10

Zangenaufnahmen

Schnellwechselsysteme

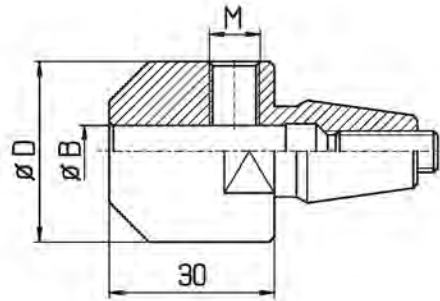
Schnellwechsel-Systeme ER25



Artikel Nr	Mutter	A	L2	Schlüssel	Plan
Zange ER 11					
E25/ER11M	ER11M	16.00	34.00	E11M	2
Zange ER 16					
E25/ER16M	ER16M	22.00	32.00	E16M	2
E25/ER16ML	ER16M	22.00	58.00	E16M	2
E25/ER16	UM/ER16	28.00	32.00	GS25	1
Zange ER 20					
E25/ER20	EM/ER20	35.00	33.00	GS30	1
Zange ER 25					
E25/ER20M	ER20M	42.00	42.00	E25M	1
E25/ER25	UM/ER25	42.00	42.00	E25	1
E25/ER25M	ER25M	43.00	35.00	E25M	2

Zangenaufnahmen

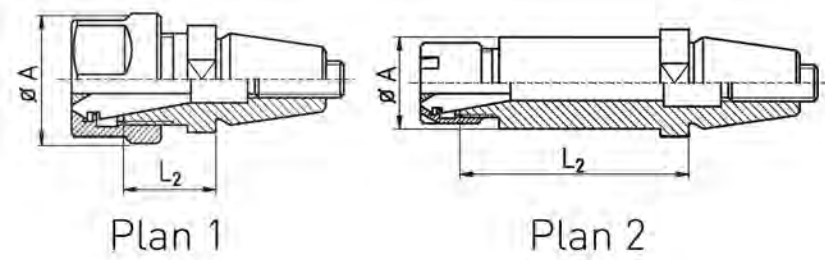
Weldon Schnellwechsel-Systeme ER25



Artikel Nr	B	D	M
Zange ER 25			
E25/WD6	6.00	27.00	M6
E25/WD8	8.00	27.00	M8
E25/WD10	10.00	33.00	M10
E25/WD12	12.00	36.00	M10
E25/WD16	16.00	40.00	M10

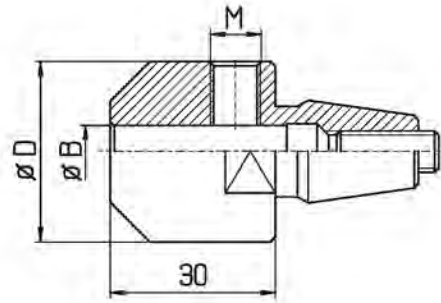
Schnellwechselsysteme

Schnellwechsel-Systeme ER32



Artikel Nr	Mutter	A	L2	Schlüssel	Plan
Zange ER 16					
E32/ER16M	ER16M	22.00		E16M	2
E32/ER16ML	ER16M	22.00	60.00	E16M	2
E32/ER16	UM/ER16	22.00	25.00	GS25	1
Zange ER 20					
E32/ER20	UM/ER20	34.00	29.00	E20	1
Zange ER 25					
E32/ER25	UM/ER25	42.00	35.00	E25	1
Zange ER 32					
E32/ER32	EM/ER32	50.00	38.00	E32	1

Weldon Schnellwechsel-Systeme ER32

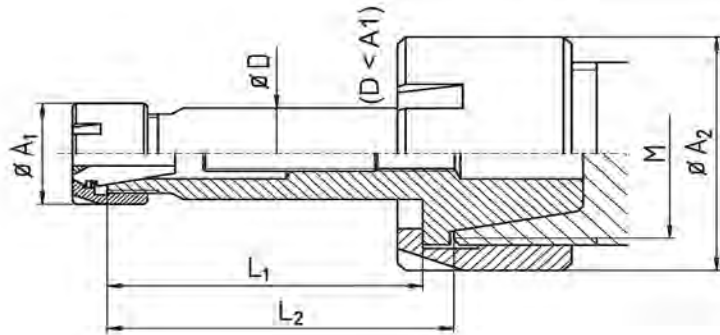


Artikel Nr	B	D	M
Zange ER 32			
E32/WD6	6.00	27.00	M6
E35/WD8	8.00	27.00	M8
E32/WD10	10.00	33.00	M10
E32/WD12	12.00	36.00	M10
E32/WD16	16.00	36.00	M10
E32/WD20	20.00	40.00	M10

Zangenaufnahmen

Schnellwechselsysteme

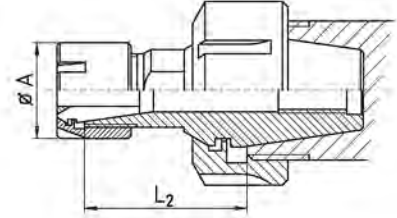
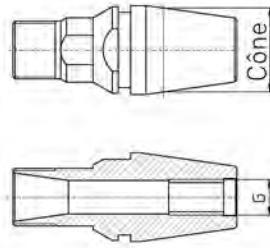
ER Spannzangenreduktoren mit Überwurfmuttern - Lang



Artikel Nr	Zange	Mutter	A1	A2	L1	L2	L	G
Kegel ER 11								
W11M/ER08-EQ	ER 08	M13 x 0.75	12.00	19.00	8.00		28.00	M4
W11/ER08-EQ	ER 08	M14 x 0.75	12.00	20.00	8.00		28.00	M4
W11M/ER16M-EQ	ER 16	M13 x 0.75	22.00	19.00	27.00		47.00	-
W11M/ER16-EQ	ER 16	M13 x 0.75						
W11/ER16M-EQ	ER 16	M14 x 0.75	22.00	20.00	27.00		47.00	-
W11/ER16-EQ	ER 16	M14 x 0.75	22.00	20.00	38.00	41.00	56.00	-
Kegel ER 16								
W16M/F8L-EQ	F8	M19 x 1.00	20.00	SW22	50.50	53.50	70.00	M8
W16/F8L-EQ	F8	M22 x 1.50	20.00	28.00	50.50	53.50	70.00	M8
W16M/F8-EQ	F8	M19 x 1.00	20.00	SW22	31.00	34.00	53.00	M8
W16/F8-EQ	F8	M22 x 1.50	20.00	28.00	31.00	34.00	53.00	M8
W16M/ER08M-EQ	ER 08	M19 x 1.00	12.00	SW22	27.00	30.00	48.00	M8
W16/ER08M-EQ	ER 08	M22 x 1.50	12.00	28.00	27.00	30.00	48.00	M8
W16M/ER08ML-EQ	ER 08	M19 x 1.00	12.00	SW22	44.00	47.00	66.00	M8
W16/ER08ML-EQ	ER 08	M22 x 1.50	12.00	28.00	44.00	47.00	66.00	M8
W16M/ER08M-HS207-EQ	ER 08	M19 x 1.00	12.00	SW22				M8
W16M/ER11M-EQ	ER 11	M19 x 1.00	16.00	SW22	16.00	19.00	38.00	M8
W16/ER08M-HS207-EQ	ER 08	M22 x 1.50	12.00	28.00				M8
W16/ER11M-EQ	ER 11	M22 x 1.50	16.00	28.00	16.00	19.00	38.00	M8
W16M/ER11ML-EQ	ER 11	M19 x 1.00	16.00	SW22	32.00	35.00	53.00	M8
W16/ER11ML-EQ	ER 11	M22 x 1.50	16.00	28.00	32.00	35.00	53.00	M8
W16M/ER11MXL-EQ	ER 11	M19 x 1.00	16.00	SW22	53.00	56.00	75.00	M8
W16/ER11MXL-EQ	ER 11	M22 x 1.50	16.00	28.00	53.00	56.00	75.00	M8
Kegel ER 20								
W20M/ER11M-EQ	ER 16	M24 x 1.00	16.00	28.00	22.00	25.00	47.00	M8
W20/ER11M-EQ	ER 16	M25 x 1.50	16.00	35.00	22.00	25.00	47.00	M8
W20M/ER16M-EQ	ER 16	M24 x 1.00	22.00	28.00	22.00	25.00	48.00	M10
W20/ER16M-EQ	ER 16	M25 x 1.50	22.00	35.00	22.00	25.00	48.00	M10
Kegel ER 25								
W25M/ER11M-EQ	ER 11	M30 x 1.00	16.00	35.00	20.00	23.00	58.00	M12
W25/ER11M-EQ	ER 11	M32 x 1.50	16.00	42.00	20.00	23.00	58.00	M10
W25M/ER11ML-EQ	ER 11	M30 x 1.00	16.00	35.00	42.00	45.00	78.00	M12
W25/ER11ML-EQ	ER11	M32 x 1.50	16.00	42.00	42.00	45.00	78.00	M12
W25M/ER16M-EQ	ER 16	M30 x 1.00	22.00	35.00	25.00	28.00	55.00	M12
W25/ER16M-EQ	ER 16	M32 x 1.50	22.00	42.00	25.00	28.00	55.00	M12
W25M/ER16ML-EQ	ER 16	M30 x 1.00	22.00	35.00	33.00	36.00	63.00	M12
W25/ER16ML-EQ	ER 16	M32 x 1.50	22.00	42.00	33.00	36.00	63.00	M12
W25M/ER20-EQ	ER 20	M30 x 1.00	34.00	35.00	16.00	19.00	50.00	M10
W25/ER20-EQ	ER20	M32 x 1.50	34.00	42.00	16.00	19.00	50.00	M10

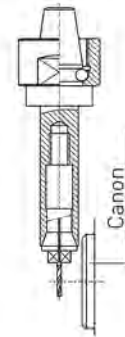
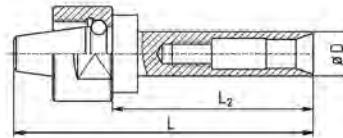
Schnellwechselsysteme

ER Spannzangenreduzierungen mit Standardmuttern - Kurz



Artikel Nr	Zange	Mutter 1	Mutter 2	A	L2	G	SW
Kegel ER 16							
W16M/ER11M-EQS	ER 11	ER11M	ER16M	16.00	30.00	M8 x 1.00	22.00
W16/ER11M-EQS	ER 11	ER11M	UM/ER16	16.00	28.00	M8 x 1.00	25.00
Kegel ER 20							
W20M/ER11M-EQS	ER 11	ER11M	ER20M	16.00	24.00	M8 x 1.00	13.00
W20/ER11M-EQS	ER 11	ER11M	UM/ER20	16.00	22.00	M8 x 1.00	14.00
W20M/ER16M-EQS	ER 16	ER16M	ER20M	22.00	24.00	M8 x 1.00	13.00
W20/ER16M-EQS	ER 16	ER16M	UM/ER20	22.00		M8 x 1.00	19.00
Kegel ER 25							
W25M/ER11M-EQS	ER 11	ER11M	ER25M	16.00	35.00	M8 x 1.00	14.00
W25/ER11M-EQS	ER 11	ER11M	UM/ER25	16.00	33.00	M8 x 1.00	14.00
Kegel ER 32							
W32/ER11M-EQS	ER 11	ER11M	UM/ER32	16.00	25.00	M10 x 1.00	14.00

Spannzangenreduzierungen ESX/6023E - B6



Artikel Nr	Zange	Mutter	L2	L	D
Kegel ER 11					
WER11-ZD72	6023E	M14 x 0.75	18.00	38.00	7.20
WER11M-ZD72	6023E	M13 x 0.75	18.00	38.00	7.20
WER11-ZD92	ZB 6	M14 x 0.75	15.00	35.00	9.20
WER11M-ZD92	ZB 6	M13 x 0.75	15.00	35.00	9.20
WER11L-ZD92	ZB 6	M14 x 0.75	35.00	60.00	9.20
WER11ML-ZD92	ZB 6	M13 x 0.75	35.00	60.00	9.20