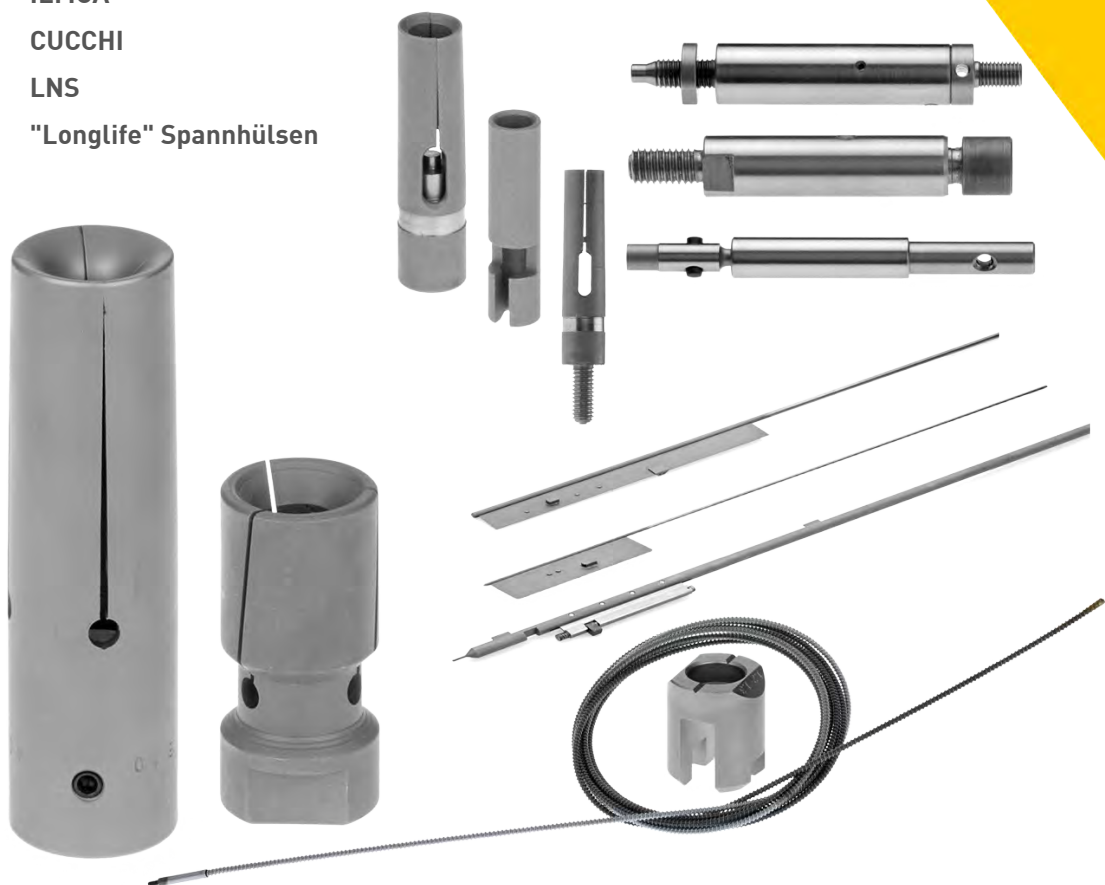


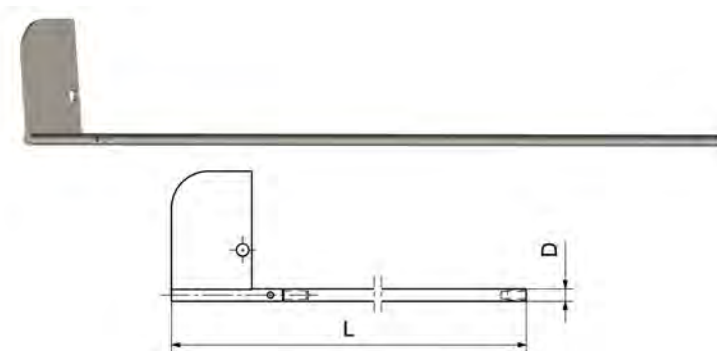
3 Zubehör zu Lademagazine

- 3.3 Einfache und Vibo Stossstangen
- 3.6 Télébar
- 3.10 Super-Télébar und Barboy
- 3.16 Multibar Bechler
- 3.22 CADDIE AS-14 / SAS-16
- 3.24 Robobar
- 3.26 FMB Turbo
- 3.28 Bechet
- 3.32 FMB, Traub, IEMCA, LNS, SAMECA
- 3.34 IEMCA
- 3.36 CUCCHI
- 3.40 LNS
- 3.43 "Longlife" Spannhülsen



Einfache und Vibo Stossstangen

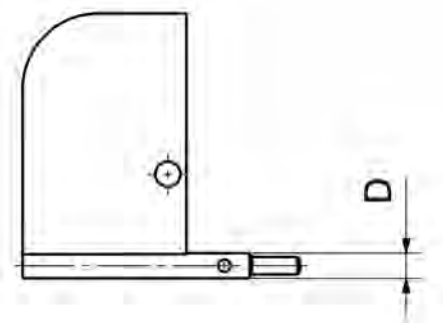
Einfache Stossstangen



Artikel Nr	D	L	Lademagazine
V100	4.50	430.00	Tornos M4
V101	4.50	510.00	Tornos M4
V102	4.50	510.00	Tornos T4
V103	6.50	565.00	Tornos M7
V104	6.50	665.00	Tornos MS7
V105	10.00	755.00	Tornos R10
V106	10.00	825.00	Tornos R10
V109	12.00	533.00	Tornos R125
V110	12.00	711.00	Tornos R125
V111	16.00	750.00	Tornos R16
V113	20.00	750.00	Tornos RR20
V115	25.00	800.00	Tornos MR28
V117	30.00	800.00	Tornos MR32
V200	4.50	800.00	Bechler AS4
V201	6.50	800.00	Bechler AS7
V202	10.00	800.00	Bechler AR10
V203	12.00	1060.00	Bechler BE12
V204	16.00	1060.00	Bechler BR16
V205	20.00	1060.00	Bechler BE20
V206	30.00	1060.00	Bechler C32
V300	4.50	620.00	Petermann P4
V301	6.50	800.00	Petermann P7
V302	10.00	800.00	Petermann P7R
V303	10.00	950.00	Petermann P7R
V304	14.00	790.00	Petermann 10HS
V305	16.00	890.00	Petermann P16
V306	25.00	900.00	Petermann P25

Einfache und Vibo Stossstangen

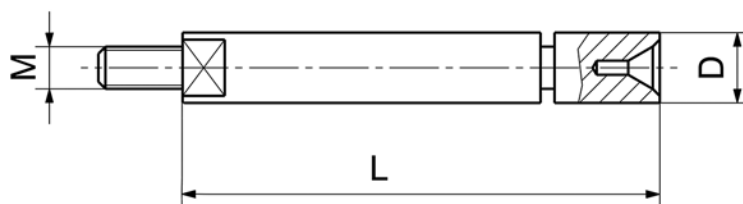
Auswechselbare Fahnen



Zubehör zu Lademagazine

Artikel Nr	D
V400	7.00
V401	10.00
V402	12.00
V403	14.00
V404	16.00
V405	20.00
V406	25.00
V407	28.00
V408	30.00

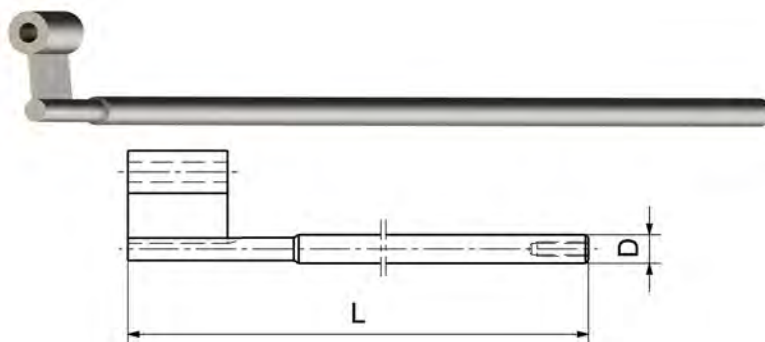
Drehende einfache Endstücke



Artikel Nr	D	L	M
V600	4.50	30.00	M3.50
V601	7.00	42.00	M5.00
V602	10.00	49.00	M6.00
V603	12.00	49.00	M6.00
V604	14.00	80.00	M8.00
V605	16.00	80.00	M10.00
V606	20.00	88.00	M10.00
V607	25.00	108.00	M12.00
V608	30.00	108.00	M14.00
V609	32.00	108.00	M16.00
V610	36.00	108.00	M16.00

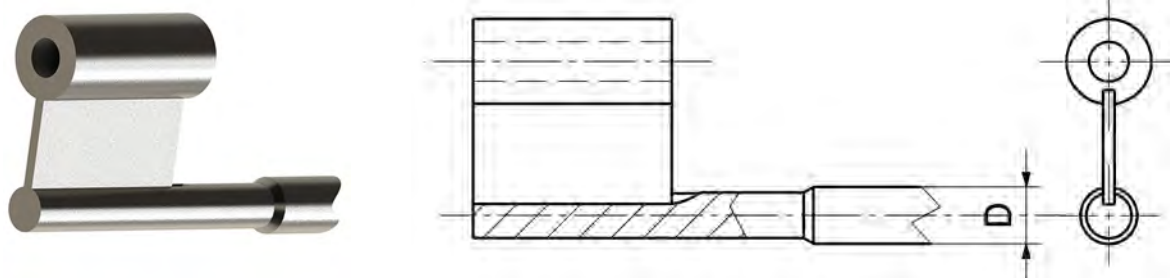
Einfache und Vibo Stossstangen

Vibo Stossstangen



Artikel Nr	D	L	Lademagazine
V107	10.00	540.00	R10
V108	10.00	710.00	R10
V112	16.00	750.00	R16
V114	20.00	750.00	RR20
V116	28.00	750.00	MR28
V118	30.00	750.00	MR32

Vibo Fahnen



Artikel Nr	D
V500	10.00
V501	16.00
V502	20.00
V503	25.00
V504	28.00
V505	30.00

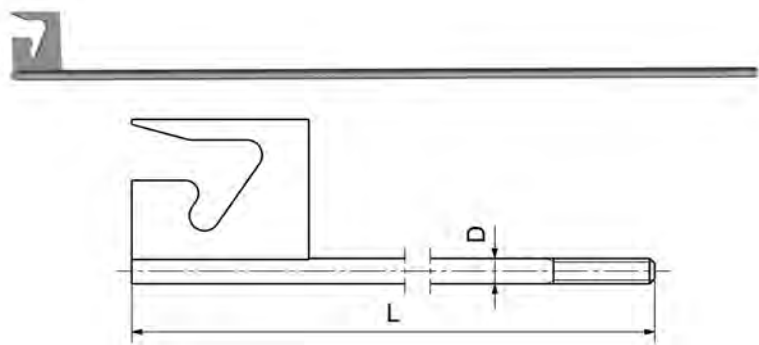
Télébar

Zubehör zu Lademagazine

Télébar Zusammenfassung

Schaft D	Stossstange	Zwischenstück	Hacken	Kappe
Télébar 12 Rohren (M4)				
4.50	V1000	V1001 lg. 30.00 V1002 lg. 85.00	V1003	V1100
Télébar 12 Rohren (M7)				
5.50	V1004	V1005 lg. 40.00 V1006 lg. 70.00 V1007 lg. 110.00	V1008	V1101
Télébar 9 Rohren (M7)				
7.00	V1009	V1011 lg. 50.00 V1012 lg. 110.00	V1013	V1102
Télébar 9 Rohren (R10)				
7.00	V1010	V1011 lg. 50.00 V1012 lg. 110.00	V1013	V1102

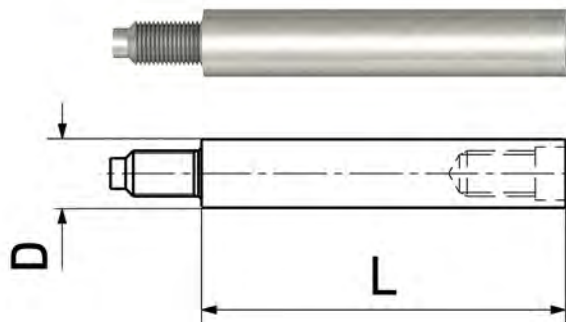
Stossstangen



Artikel Nr	D	L	Lademagazine
V1000	4.50	467.00	Télébar 12 Rohren (M4)
V1004	5.00	570.00	Télébar 12 Rohren (M7)
V1009	7.00	570.00	Télébar 9 Rohren (M7)
V1010	7.00	695.00	Télébar 9 Rohren (R10)

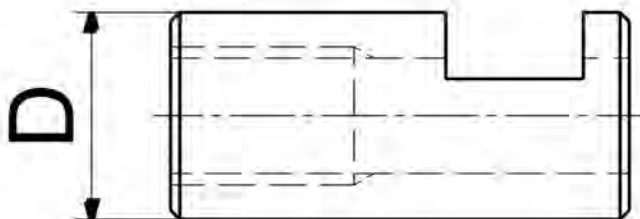
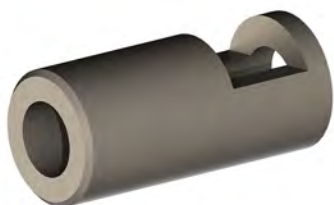
Télébar

Zwischenstück



Artikel Nr	D	L	Lademagazine
V1001	4.50	30.00	12 Rohren M4
V1002	4.50	85.00	12 Rohren M4
V1005	5.00	40.00	12 Rohren M4
V1006	5.00	70.00	12 Rohren M4
V1007	5.00	110.00	12 Rohren M4
V1011	7.00	50.00	9 Rohren M7 & R10
V1012	7.00	110.00	9 Rohren M7 & R10

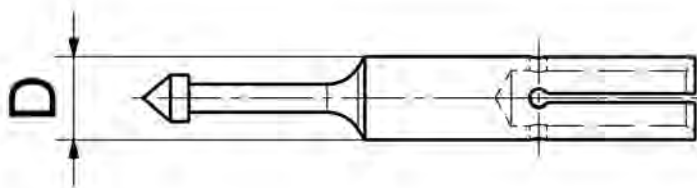
Hacken



Artikel Nr	D	Lademagazine
V1003	4.50	12 Rohren M4
V1008	5.00	12 Rohren M7
V1013	7.00	9 Rohren M7 & R10

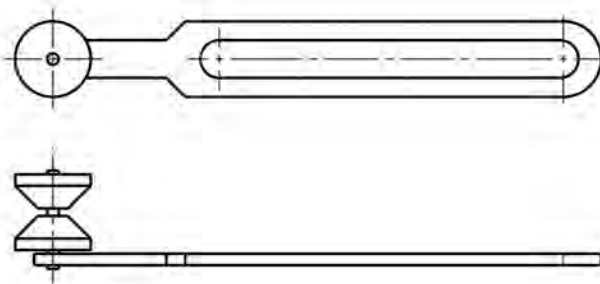
Télébar

Kappe



Artikel Nr	D	Lademagazine
V1100-Ø	4.50	12 Rohren M4
V1101-Ø	5.50	12 Rohren M7
V1102-Ø	7.50	9 Rohren M7 und R10

Gleitbahnantrieb



Artikel Nr	D	L1
T32024	-	-

Zubehör zu Lademagazine

Super-Télébar und Barboy

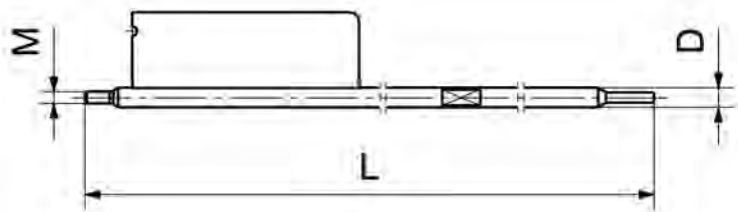
Super-Télébar Zusammenfassung

Schaft D	Stossstange	Drehende Endstücke	Zange	Kabel	Klemmbacken
Super-Télébar 30 Rohren					
4.50	V1400	V1030	V1600	H29Q (lg. 2m)	V9000
5.50		V1031	V1031a	H29M (lg. 3m)	V9000
Super-Télébar 24 Rohren					
7.00	V1401	V1032	V1032a	H29P (lg. 3m)	V9000
7.50	V1401	V1033	V1032a	H29P (lg. 3m)	V9000
8.50	V1402	V1034	V1034a	H29P (lg. 3m)	V9000
Super-Télébar 24 Rohren vertikal					
7.00	V1401	V1032	V1032a	H29R (lg. 3m)	V9000
7.50	V1401	V1033	V1032a	H29R (lg. 3m)	V9000
8.50	V1402	V1034	V1034a	H29R (lg. 3m)	V9000

Barboy Zusammenfassung

Schaft D	Fahne für Stossstange	Stange für Stossstange	Drehende Endstücke	Zange
Barboy				
5.50	V1300	V1301	V1031	V1031a
7.00	V1302	V1303	V1032	V1032a
7.50	V1302	V1303	V1033	V1032a
8.50	V1304	V1305	V1034	V1034a
10.50	V1306	V1307	V1035	V1035a
12.00	V1308	V1309	V1037	V1037a
13.00	V1310	V1311	V1038	V1038a
15.00			V1100	V1608
16.00			V1101	V1609
20.00			V1102	V1121a

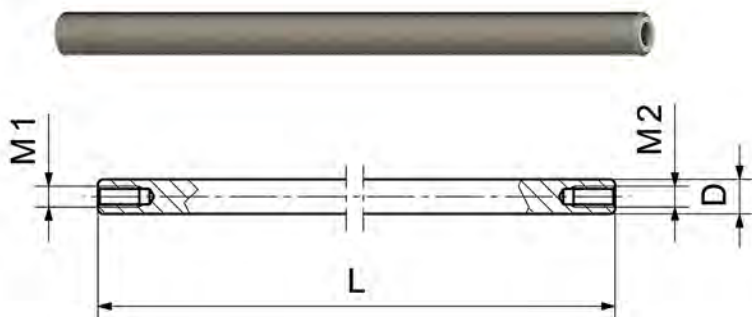
Fahren für Stossstangen



Artikel Nr	D	L	M	Ø Durchlass
V1300	5.00	373.00	M3.00	2 - 4
V1302	7.50	374.00	M5.00	2 - 7
V1304	8.00	374.00	M5.00	2 - 9
V1306	10.00	375.00	M6.00	7 - 11
V1308	12.00	375.00	M6.00	7 - 11
V1310	13.00	420.00	M7.00	13 - >

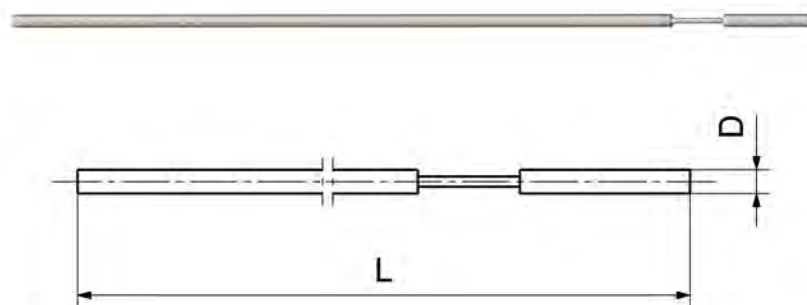
Super-Télébar und Barboy

Stangen für Stossstangen



Artikel Nr	D	L	M1	M2
V1301	5.00	742.00	M3.00	M3.00
V1303	7.00	742.00	M5.00	M5.00
V1305	8.00	742.00	M5.00	M5.00
V1307	10.00	742.00	M6.00	M6.00
V1309	12.00	742.00	M6.00	M6.00
V1311	13.00	944.00	M7.00	M6.00

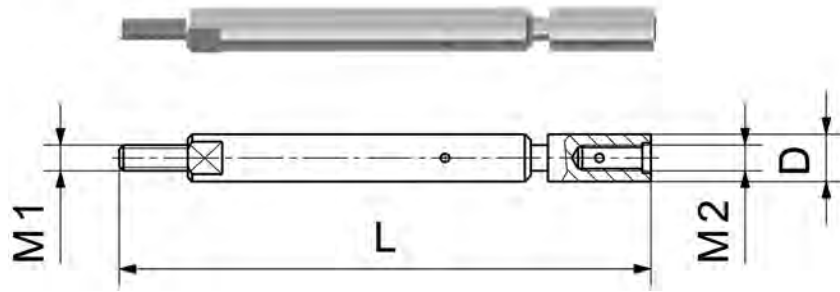
Stossstangen



Artikel Nr	D	L	Lademagazine
V1400	4.50	457.00	24 und 30 Rohren
V1401	7.00	453.00	24 und 30 Rohren
V1402	8.50	453.00	24 und 30 Rohren

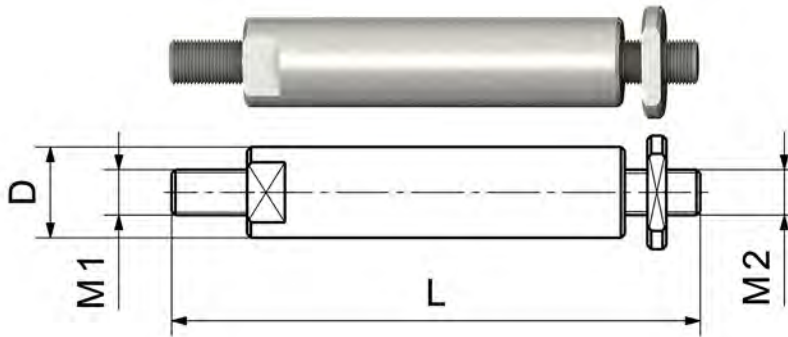
Super-Télébar und Barboy

Drehende Endstücke für Super-Télébar 30 Rohren



Artikel Nr	D	L	M1	M2	Lademagazine
V1030	4.50	62.00	M3.00	M3.00	30 Rohren
V1031	5.50	62.00	M3.00	M3.00	30 Rohren

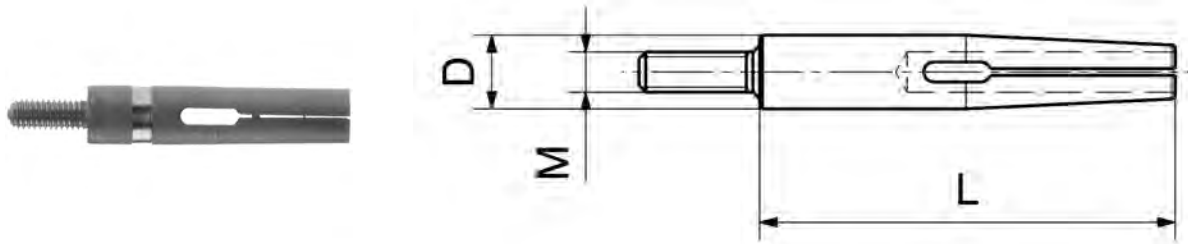
Drehende Endstücke für Super-Télébar 24 Rohren & Barboy



Artikel Nr	D	L	M1	M2
V1032	7.00	63.00	M5.00	M4.00
V1033	7.50	63.00	M5.00	M4.00
V1034	8.50	63.00	M5.00	M5.00
V1035	10.50	70.00	M6.00	M6.00
V1037	12.00	70.00	M6.00	M6.00
V1038	13.00	70.00	M6.00	M6.00
V1100	15.00	92.00	M7.00	M6.00
V1101	16.00	92.00	M7.00	M8.00
V1102	20.00	92.00	M7.00	M8.00

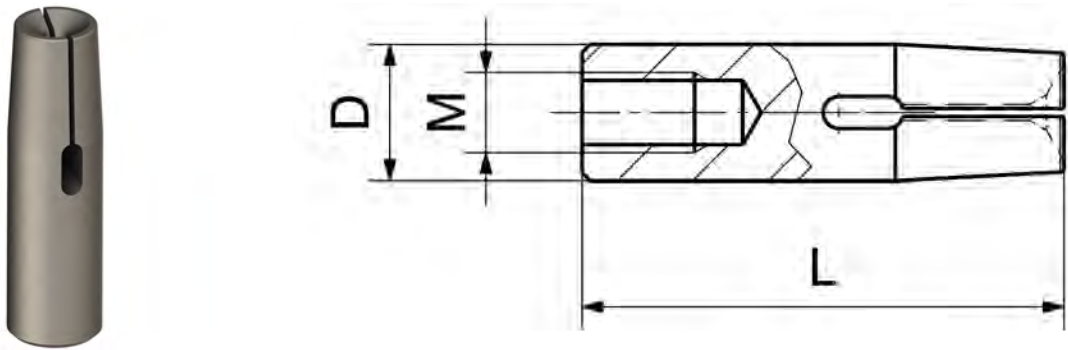
Super-Télébar und Barboy

Spannhülsen für Super-Télébar 30 Rohren



Artikel Nr	D	L	M
V1600-Ø	4.50	31.00	M3.00 aus.
V1031a-Ø	5.50	31.00	M3.00 aus.

Spannhülsen für Super-Télébar 24 Rohren & Barboy

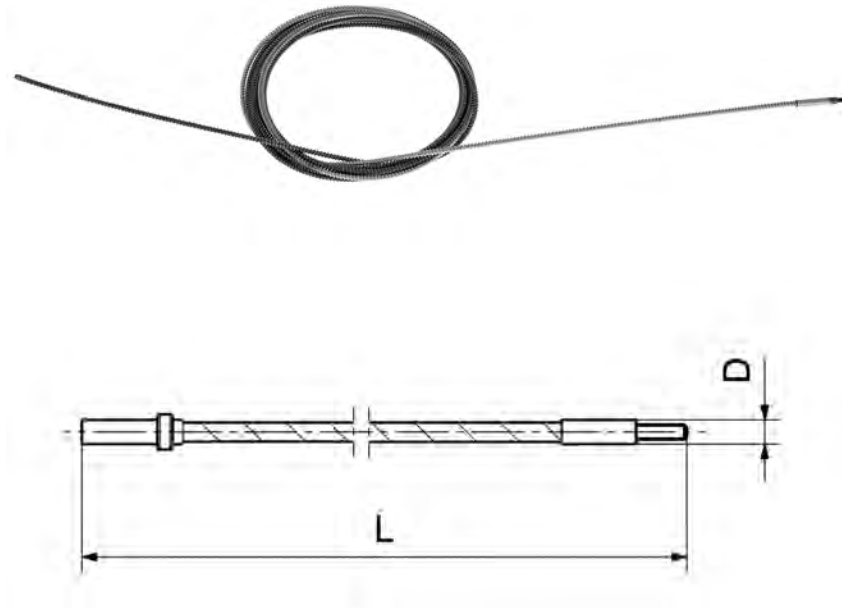


Artikel Nr	D	L	M
V1032a-Ø	7.50	30.00	M4.00 in.
V1034a-Ø	8.50	30.00	M5.00 in.
V1035a-Ø	10.50	35.00	M6.00 in.
V1037a-Ø	12.00	35.00	M6.00 in.
V1608-Ø	15.00	35.00	M6.00 in.
V1609-Ø	16.50	33.00	M8.00 in.
V1121a-Ø	20.50	33.00	M8.00 in.

Super-Télébar und Barboy

TELEFLEX Kabel

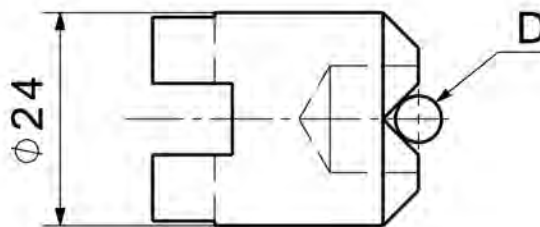
Zubehör zu Lademagazine



Artikel Nr	D	Ø Kabel	L	Lademagazine
H29Q	4.80	3.80	3.08 m	30 Rohren (2 M.)
H29M	4.80	3.80	4.08 m	30 Rohren (3 M.)
H29P	6.80	3.80	4.08 m	24 Rohren (3 M.)
H29R	6.80	4.80	4.08 m	24 Rohren vertikal
H227-24	6.80	3.80	3.94 m	24 Rohren Robobar SSF
H227-40	4.80	3.80	3.94 m	40 Rohren Robobar SSF

Super-Télébar und Barboy

Feste Klemmbacken für Super-Télébar, Barboy und Robobar



Artikel Nr	D [Durchlass]
V9000.0809	Ø 0.8-0.9
V9000.0910	Ø 0.9-1.0
V9000.1011	Ø 1.0-1.1
V9000.1112	Ø 1.1-1.2
V9000.1213	Ø 1.2-1.3
V9000.1314	Ø 1.3-1.4
V9000.1415	Ø 1.4-1.5
V9000.1516	Ø 1.5-1.6
V9000.1617	Ø 1.6-1.7
V9000.1718	Ø 1.7-1.8
V9000.1819	Ø 1.8-1.9
V9000.1920	Ø 1.9-2.0
V9000.2021	Ø 2.0-2.1
V9000.2223	Ø 2.2-2.3
V9000.2425	Ø 2.4-2.5
V9000.2526	Ø 2.5-2.6
V9000.3031	Ø 3.0-3.1
V9000.3536	Ø 3.5-3.6
V9000.4041	Ø 4.0-4.1
V9000.4546	Ø 4.5-4.6
V9000.5051	Ø 5.0-5.1
V9000.5556	Ø 5.5-5.6
V9000.6061	Ø 6.0-6.1
V9000.6364	Ø 6.3-6.4
V9000.6566	Ø 6.5-6.6
V9000.7071	Ø 7.0-7.1
V9000.7576	Ø 7.5-7.6
V9000.8081	Ø 8.0-8.1
V9000.8586	Ø 8.5-8.6

Zubehör zu Lademagazine

Multibar Bechler

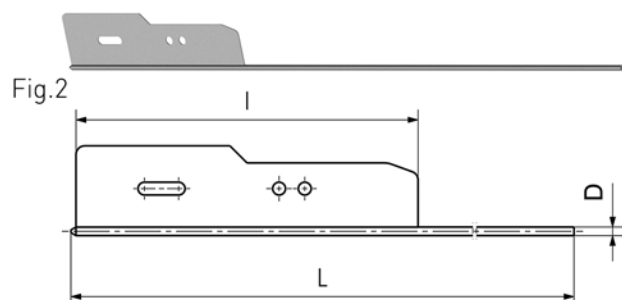
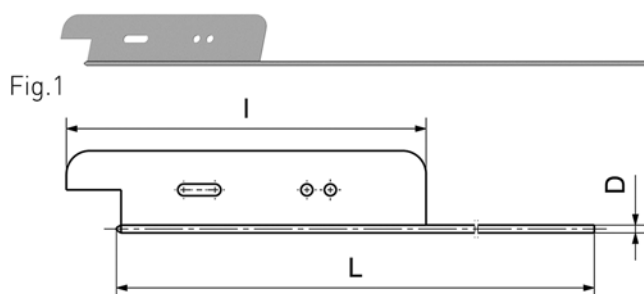
Multibar Bechler Zusammenfassung

Schaft D	Stossstange	Stossstange mit Schnur	Stossstange mit Kette	Drehende Endstücke	Zange
Multibar 320					
4.50		V1200	V1201	V1026	V1026a
Multibar 3000H					
5.00	V1214			V1027	V1027a
5.00	V1215				
Multibar 5.5					
5.50		V1202	V1203	V1106	V1802
Multibar 7.0					
7.00	V1216	V1204	V1206	V1028 lg. 83	V1028a
7.00	V1217	V1205	V1207	V1028 lg. 60	V1028a
7.00	V1218		V1208		
Multibar 10.0					
10.00	V1219	V1209	V1212	V1029 lg. 102	V1029a
10.00	V1220	V1210		V1029 lg. 86	V1029a
		V1211			
Multibar 12.0					
12.00	V1230			V1110 lg. 122	V1122a
12.00	V1231			V907 lg. 90	V1122b
Multibar 16.0					
16.00			V1213	V1117	V1123a
					V1807
Multibar 20.0					
20.00	V1221		V1222	V1118	V1124a
					V1809

Zubehör zu Lademagazine

Multibar Bechler

Stossstange mit Schnur



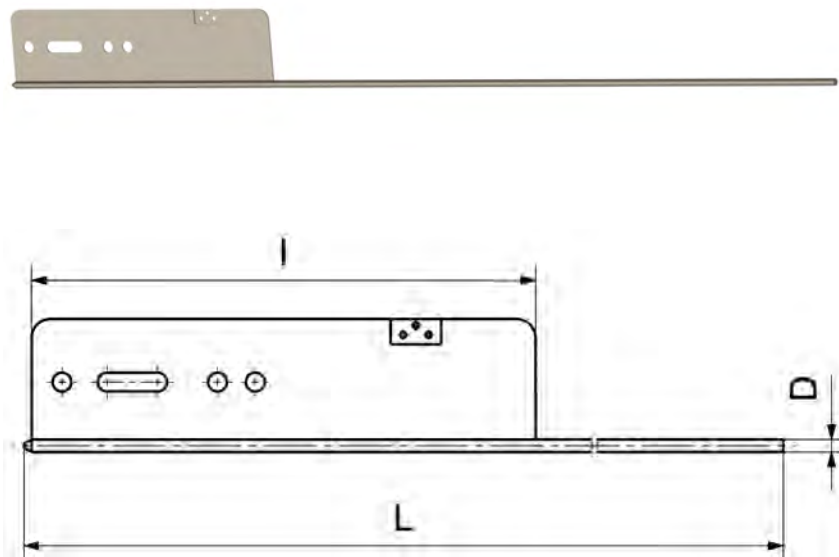
Zubehör zu Lademagazine

Artikel Nr	D	L	l	Fig.
V1200	4.50	1033.00	400.00	2
V1202	5.50	1033.00	400.00	2
V1204	7.00	980.00	400.00	2
V1205	7.00	1029.00	400.00	2
V1208	7.00	1305.00	460.00	1
V1209	10.00	948.00	400.00	2
V1210	10.00	1008.00	400.00	2
V1211	10.00	1278.00	460.00	1
V1213	16.00	1266.00	460.00	1

Multibar Bechler

Stossstangen mit Kette

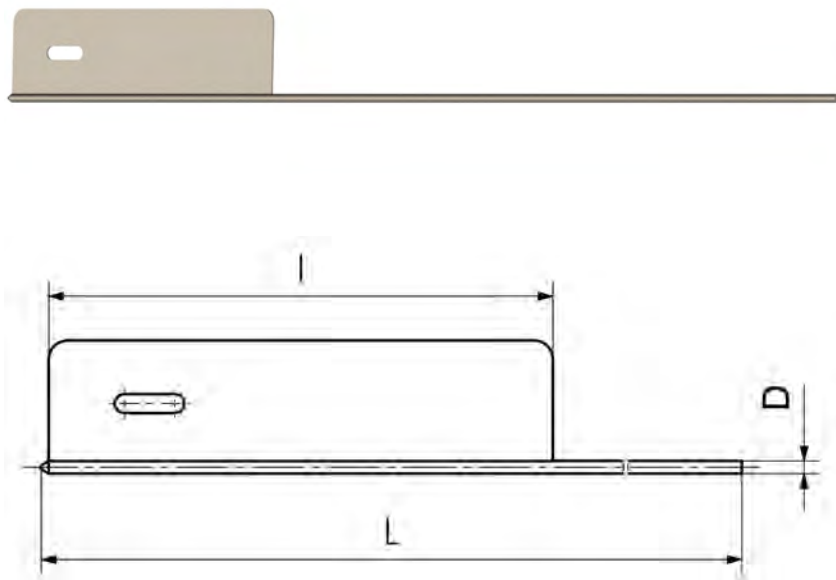
Zubehör zu Lademagazine



Artikel Nr	D	L	l
V1201	4.50	1033.00	400.00
V1203	5.50	1033.00	400.00
V1206	7.00	1019.00	400.00
V1207	7.00	1029.00	400.00
V1212	10.00	1019.00	400.00
V1222	20.00	1273.00	400.00

Multibar Bechler

Stossstangen Typ 73

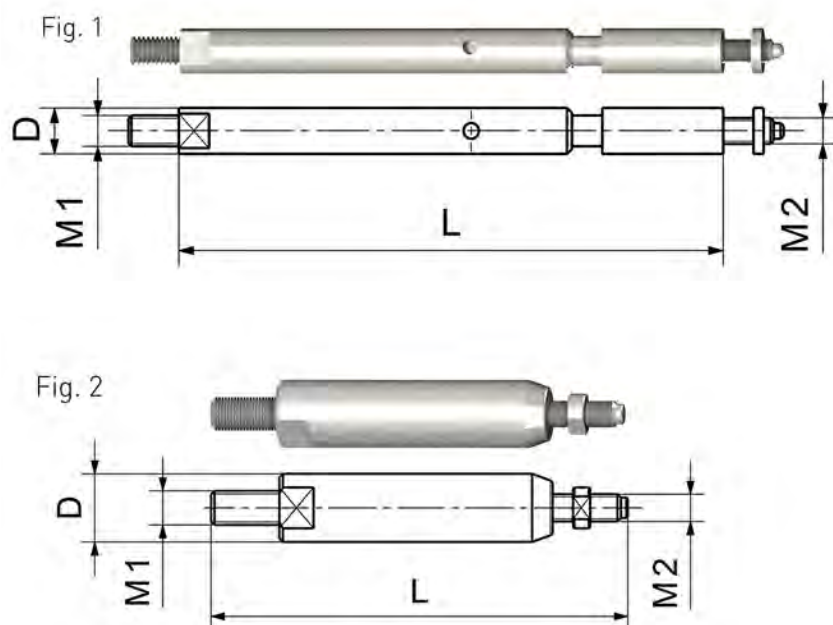


Zubehör zu Lademagazine

Artikel Nr	D	L	l
V1214	5.00	733.00	160.00
V1215	5.00	917.00	200.00
V1216	7.00	753.00	160.00
V1217	7.00	965.00	160.00
V1218	7.00	980.00	160.00
V1219	10.00	712.00	160.00
V1220	10.00	948.00	220.00
V1221	20.00	925.00	220.00
V1230	12.00	980.00	220.00
V1231	12.00	712.00	160.00

Multibar Bechler

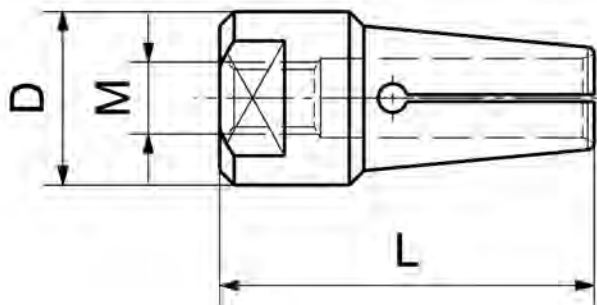
Multibar Drehende Endstücke



Artikel Nr	D	L	M1	M2	Fig.
V1026	4.50	54.00	M3.00	M2.50	1
V1027	5.00	58.50	M3.50	M3.00	1
V1106	5.50	57.00	M4.00	M3.50	1
V1028-60	7.00	60.00	M5.00	M4.00	2
V1028-83	7.00	83.00	M5.00	M4.00	2
V1029-86	10.00	86.00	M6.00	M5.00	2
V1029-102	10.00	102.00	M6.00	M5.00	2
V907	12.00	90.00	M8.00	M5.00	2
V1110-122	12.00	122.00	M8.00	M5.00	2
V1117	16.00	100.00	M12.00	M6.00	2
V1118	20.00	104.00	M16.00	M8.00x1.00	2

Multibar Bechler

Spannhülse



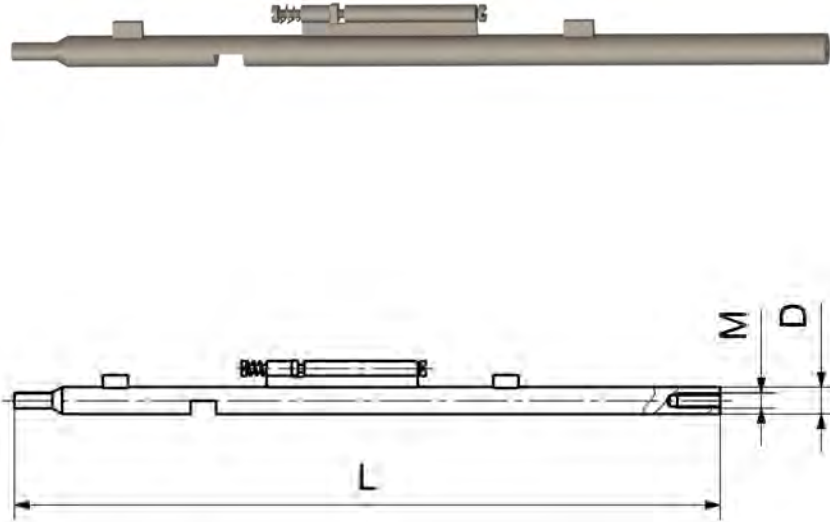
Artikel Nr	D	L	M
V1026a-Ø	4.50	22.00	M2.50
V1027a-Ø	5.00	22.00	M3.00
V1802-Ø	5.50	22.00	M3.50
V1028a-Ø	7.00	22.00	M4.00
V1029a-Ø	10.00	26.00	M5.00
V1122a-Ø	12.00	26.00	M5.00
V1122b-Ø	12.00	60.00	M5.00
V1123a-Ø	16.00	30.00	M6.00
V1807-Ø	16.00	60.00	M6.00
V1124a-Ø	20.00	30.00	M8.00x1.00
V1809-Ø	20.00	60.00	M8.00x1.00

Zubehör zu Lademagazine

CADDIE AS-14 / SAS-16

Stossstangen

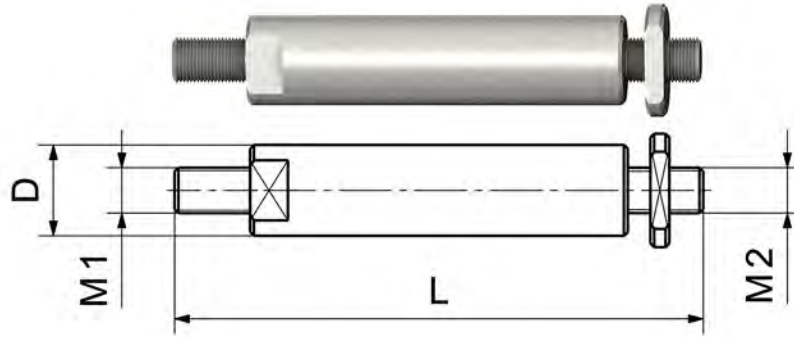
Zubehör zu Lademagazine



Artikel Nr	D	L	M	Ø Durchlass
V8.50	8.50	939.00	M5 Links	4.00 - 6.50
V9.50	9.50	927.00	M6 Links	6.50 - 8.50
V10.50	10.50	927.00	M6 Links	7.50 - 9.50
V12.50	12.50	927.00	M6 Links	9.50 - 10.50
V15.00	15.00	914.00	M7 Links	10.50 - 13.50
V16.50	16.50	914.00	M8 Links	13.50 - 16.00

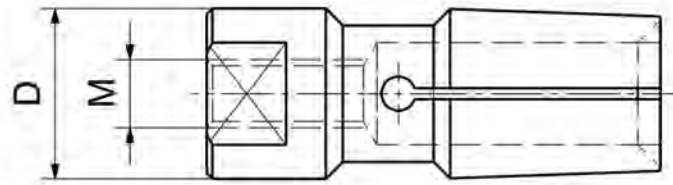
CADDIE AS-14 / SAS-16

Drehende Endstücke



Artikel Nr	D	L	M1	M2
V1111	8.50	63.00	M5.00	M5.00
V1112	9.50	72.00	M6.00	M6.00
V1103	10.50	72.00	M6.00	M6.00
V1104	12.50	72.00	M6.00	M6.00
V1105	15.00	92.00	M7.00	M6.00
V1113	16.50	92.00	M8.00	M8.00

Spannhülsen

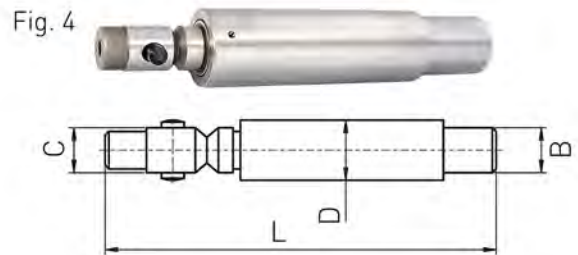
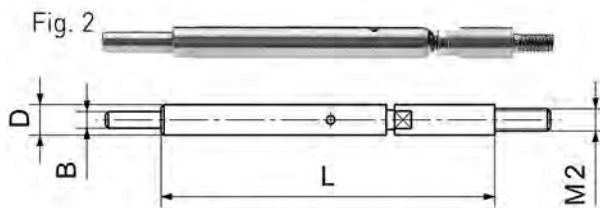
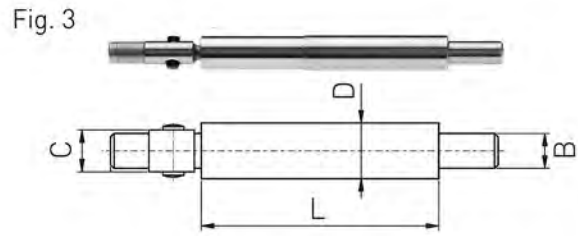
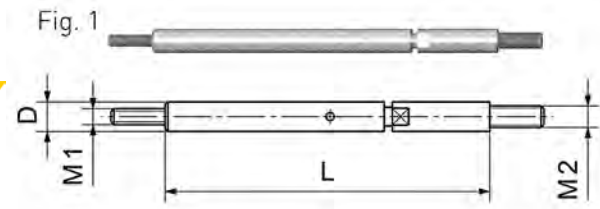


Artikel Nr	D	M	Bohrung von - bis -
V1699-Ø	8.50	M5.00 Links	2.00 - 7.00
V1700-Ø	9.50	M6.00 Links	2.00 - 8.00
V1125a-Ø	10.50	M6.00 Links	3.00 - 9.00
V1126a-Ø	12.50	M6.00 Links	4.00 - 11.00
V1127a-Ø	15.00	M6.00 Links	4.00 - 13.00
V1128a-Ø	16.50	M8.00 Links	5.00 - 14.50

Robobar

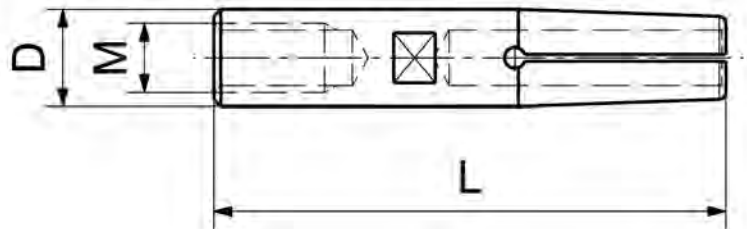
Drehende Endstücke

Zubehör zu Lademagazine



Artikel Nr	D	L	M1	M2	B	C	Fig.
ROB-5.50	5.50	78.00	M3.00	M4.00			1
ROB-7.50	7.50	78.00		M5.00	5.00		2
ROB-10.50	10.50	73.00			7.00	7.00	3
ROB-12.50	12.00	73.00			8.00	8.00	3
ROB-16.00	16.00	116.00			10.00	11.00	3
ROB-18.00	18.00	116.00			10.00	11.00	3
ROB-20.50	20.50	110.00			14.00	14.00	3
ROB-25.00	25.00	114.00			20.00	20.00	3
ROB-26.00	26.00	114.00			20.00	20.00	3
ROB-30.00	30.00	197.00			25.00	20.00	4
ROB-32.00	32.00	197.00			25.00	20.00	4
ROB-36.00	36.00	207.00			30.00	20.00	4

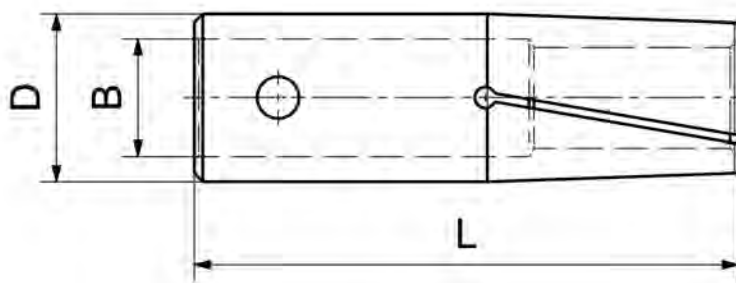
Spannhülzen mit Gewindebohrung



Artikel Nr	D	L	M	Bohrung von - bis -
V4005-Ø	5.00	37.00	M4.00	0.80 - 4.50
v4007-Ø	7.00	37.00	M5.00	0.80 - 6.00

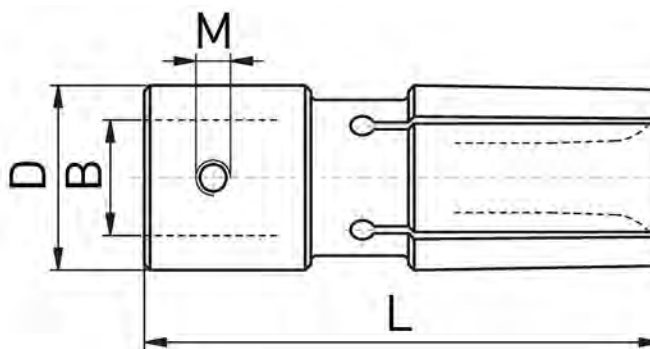
Robobar

Spannhülsen mit Querloch



Artikel Nr	D	L	B	Bohrung
V4010-Ø	10.00	40.00	7.00	1.00 - 9.00
V4012-Ø	12.00	40.00	8.00	1.50 - 10.50
V4015-Ø	15.00	40.00	11.00	2.00 - 13.50
V4016-Ø	16.00	40.00	11.00	4.00 - 15.00
V4018-Ø	18.00	40.00	11.00	3.00 - 17.00
V4020-Ø	20.00	65.00	14.00	2.00 - 19.00
V4025-Ø	25.00	65.00	20.00	2.00 - 24.00
V4030-65-Ø	30.00	65.00	20.00	4.00 - 29.00
V4032-65-Ø	32.00	65.00	20.00	3.00 - 31.00

Spannhülsen L. 90 mm mit 3 Befestigungsschrauben

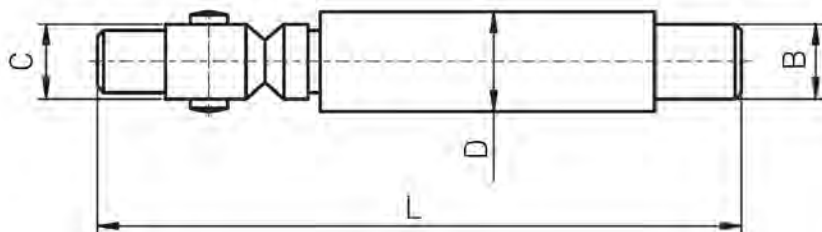


Artikel Nr	D	L	B	M	Bohrung von - bis -
V4030-90-Ø	30.00	90.00	20.00	M6	3.00 - 28.00
V4032-90-Ø	32.00	90.00	20.00	M6	2.50 - 30.50
V4036-90-Ø	36.00	90.00	20.00	M8	4.00 - 34.00

FMB Turbo

FMB, LNS, Breuning, Irco Drehende Endstücke

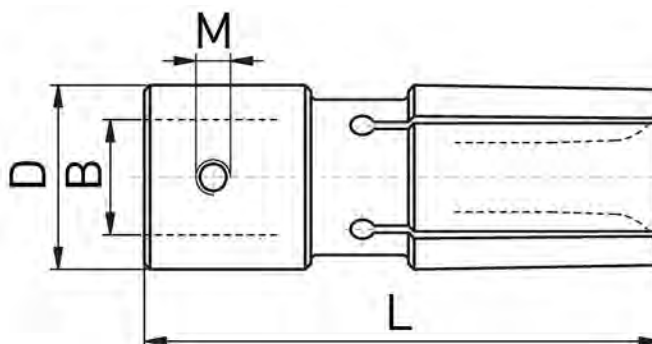
Zubehör zu Lademagazine



Artikel Nr	D	L	B	C
S9025-197	25.00	197.00	20.00	20.00
S9030-197	30.00	197.00	25.00	20.00
S9032-197	32.00	197.00	25.00	20.00
S9034-197	34.00	197.00	30.00	20.00
S9036-197	36.00	207.00	30.00	20.00
S9038-197	38.00	207.00	30.00	20.00
S9040-207	40.00	207.00	33.00	20.00
S9042-207	42.00	207.00	33.00	20.00
S9045-207	45.00	207.00	33.00	20.00
S9050-207	50.00	207.00	42.00	20.00
S9060-232	60.00	232.00	51.00	20.00
S9063-232	63.00	232.00	51.00	20.00
S9065-232	65.00	232.00	51.00	20.00
S9070-232	70.00	232.00	51.00	20.00
S9080-232	80.00	-	51.00	20.00

FMB Turbo

FMB, LNS, Breuning, Irco Spannhülsen mit 3 Schrauben



Zubehör zu Lademagazine

Artikel Nr	D	L	B	M	Bohrung von - bis -
V4025-90-Ø	25.00	90.00	20.00	M5	2.50 - 24.00
V4030-90-Ø	30.00	90.00	20.00	M6	3.00 - 28.00
V4032-90-Ø	32.00	90.00	20.00	M6	2.50 - 30.50
V4034-90-Ø	34.00	90.00	20.00	M6	6.00 - 32.50
V4036-90-Ø	36.00	90.00	20.00	M8	4.00 - 34.00
V4038-90-Ø	38.00	90.00	20.00	M8	10.00 - 36.00
V4040-90-Ø	40.00	90.00	20.00	M8	7.00 - 38.50
V4042-90-Ø	42.00	90.00	20.00	M8	3.00 - 40.00
V4045-90-Ø	45.00	90.00	20.00	M8	10.00 - 43.00
V4050-90-Ø	50.00	90.00	20.00	M8	6.00 - 48.50
V4054-90-Ø	54.00	90.00	20.00	M8	20.00 - 51.00
V4058-90-Ø	58.00	90.00	20.00	M8	20.00 - 55.00
V4060-90-Ø	60.00	90.00	20.00	M8	10.00 - 58.50
V4065-90-Ø	65.00	90.00	20.00	M8	8.00 - 63.50
V4080-90-Ø	80.00	90.00	35.00	M8	40.00 - 77.00
V4090-90-Ø	90.00	90.00	35.00	M8	50.00 - 86.00
V4100-110	100.00	110.00	35.00	M8	60.00 - 95.00

Bechet

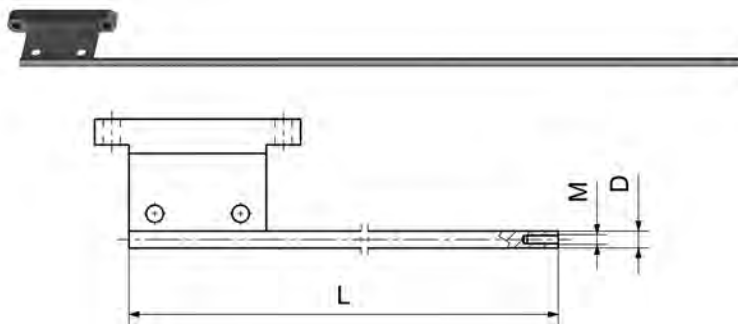
Bechet Zusammenfassung

Schaft D	Stosstange	Drehende Endstücke	Zange
Bechet Ø 5.00			
5.00	V1500	V1027	V1027a
5.50	V1500a	V1031	V1031a
Bechet Ø 7.00			
7.00	V1501	V1506	V4007
7.00	V1501a	V1028 lg. 83	V1028a
Bechet Ø 10.00			
10.00	V1502	V1507	V4010
10.00	V1502a	V1029 lg. 102	V1029a
Bechet Ø 12.00			
12.00	V1503	V1508	V4012
12.00	V1503a	V1110 lg. 122 V907 lg. 90	V1122a V1122a
Bechet Ø 15.00			
15.00	V1504	V1509	V4015
15.00	V1504a	V1100	V1608
Bechet Ø 20.00			
20.00	V1505	V1510	V4020
20.00	V1505a	V1118	V1124a

Zubehör zu Lademagazine

Bechet

Stossstangen

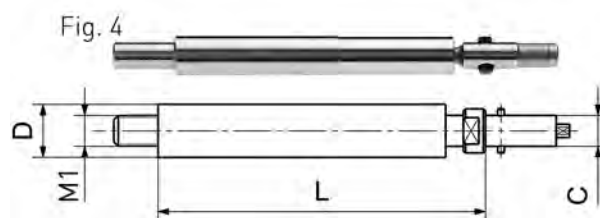
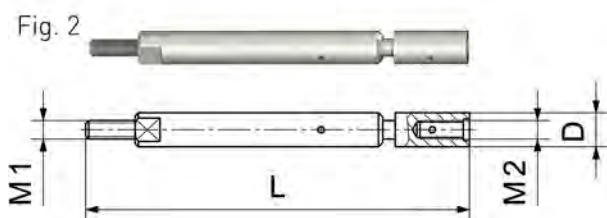
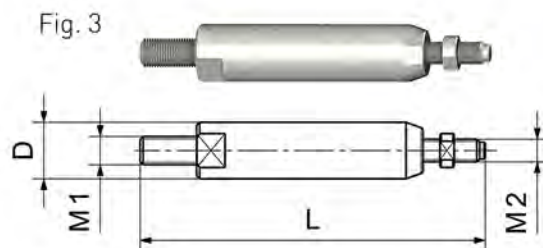
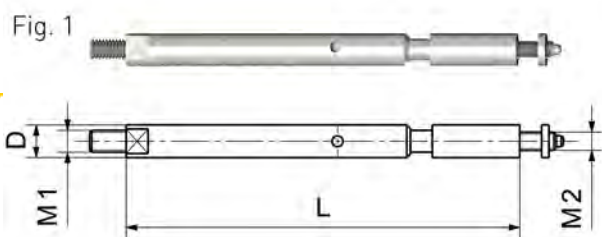


Artikel Nr	D	L	M
V1500	5.00	923.00	M3.50
V1500a	5.00	921.00	M3.00
V1501	7.00	881.00	M5.00
V1501a	7.00	916.00	M5.00
V1502	10.00	838.50	M7.00
V1502a	10.00	892.50	M6.00
V1503	12.00	838.00	M8.00
V1503a	12.00	910.00	M8.00
V1504	15.00	839.00	M10.00
V1504a	15.00	895.00	M7.00
V1505	20.00	787.00	M14.00
V1505a	20.00	885.00	M16.00

Zubehör zu Lademagazine

Bechet

Drehende Endstücke



Artikel Nr	D	L	M1	M2	C	Fig.
V1027	5.00	58.50	M3.50	M3.00		1
V1031	5.50	62.00	M3.00	M3.00		2
V1506	7.00	78.50	M5.00	M5.00		1
V1028-83	7.00	83.00	M5.00	M4.00		3
V1029-102	10.00	102.00	M6.00	M5.00		3
V1507	10.00	116.00	M7.00		7.00	4
V907	12.00	90.00	M8.00	M5.00		3
V1508	12.00	116.00	M8.00		8.00	4
V1110-122	12.00	122.00	M8.00	M8.00		3
V1100	15.00	92.00	M7.00	M6.00		3
V1509	15.00	116.00	M10.00		11.00	4
V1118	20.00	104.00	M7.00	M8.00		3
V1510	20.00	148.00	M14.00		14.00	4

Bechet

Spannhülsen

Fig. 1

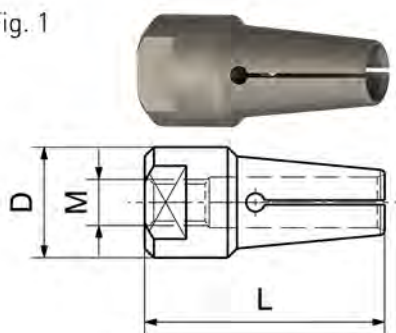


Fig. 3

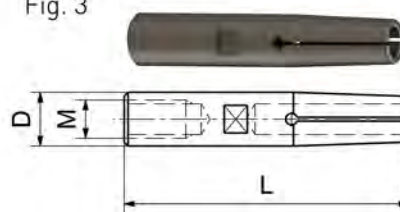


Fig. 2

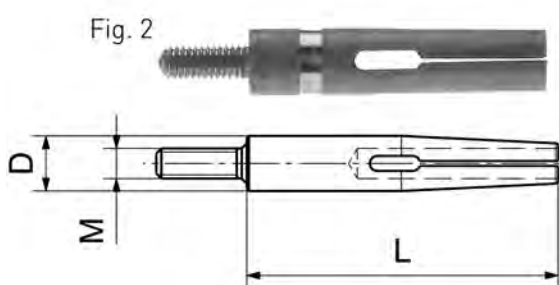
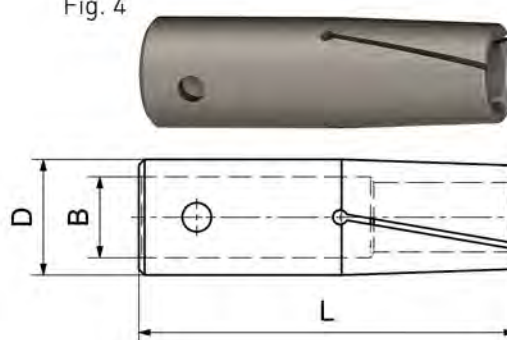


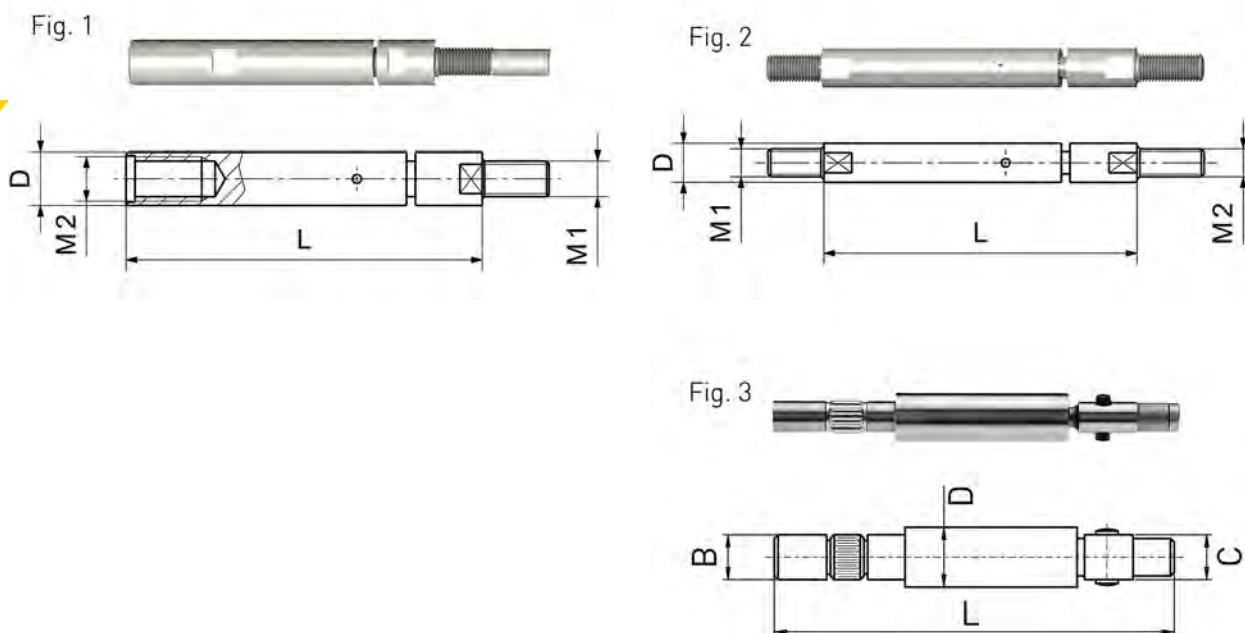
Fig. 4



Artikel Nr	D	L	M	B	Fig.
V1027a-Ø	5.00	22.00	M3.00		3
V1031a-Ø	5.50	31.00	M3.00 aus.		2
V1028a-Ø	7.00	22.00	M4.00		3
V4007-Ø	7.00	37.00	M5.00		3
V1029a-Ø	10.00	26.00	M5.00		1
V4010-Ø	10.00	40.00		7.00	4
V1122a-Ø	12.00	26.00	M5.00		1
V4012-Ø	12.00	40.00		8.00	4
V1608-Ø	15.00	35.00	M6.00		1
V4015-Ø	15.00	40.00		11.00	4
V1124a-Ø	20.00	30.00	M8.00x1.00		1
V4020-Ø	20.00	65.00		14.00	4

FMB, Traub, IEMCA, LNS, SAMECA

Drehende Endstücke



Artikel Nr	D	L	M1	M2	B	C	Fig.
S9005A	5.50	68.00	M4.00	4.50			1
S9005B	5.50	73.00	M4.00	M4.00			2
S9007A	7.00	79.00	M5.00	M5.00			2
S9007B	7.50	79.00	M5.00	6.50			1
S9010	10.50	101.00			8.00	7.00	3
S9012	12.00	101.00			8.00	8.00	3
S9015	15.00	101.00			12.00	11.00	3
S9018	18.00	101.00			12.00	11.00	3
S9020	20.00	117.00			17.00	14.00	3
S9025	25.00	120.00			20.00	20.00	3

FMB, Traub, IEMCA, LNS, SAMECA

Spannhülsen

Fig. 1

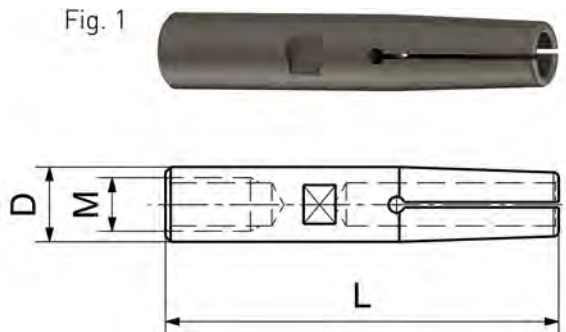
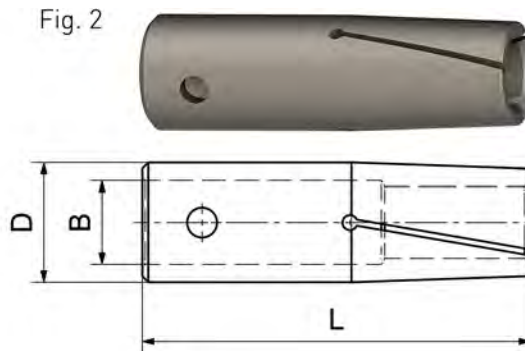


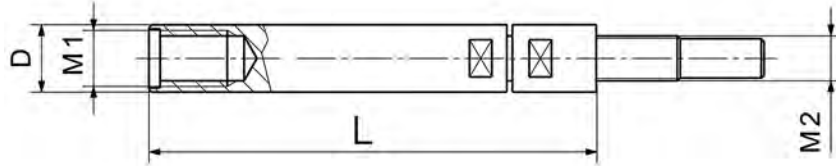
Fig. 2



Artikel Nr	D	L	M	B	Bohrung	Fig.
V4005-Ø	5.00	37.00	M4.00		0.80 - 4.50	1
V4007-Ø	7.00	37.00	M5.00		0.80 - 6.00	1
V4010-Ø	10.00	40.00		7.00	1.00 - 9.00	2
V4011-Ø	11.00	40.00		7.00	9.50 - 10.00	2
V4012-Ø	12.00	40.00		8.00	1.50 - 10.50	2
V4013-Ø	13.00	40.00		8.00	2.00 - 12.00	2
V4014-Ø	14.00	40.00		8.00	8.00 - 13.00	2
V4015-Ø	15.00	40.00		11.00	2.00 - 13.50	2
V4016-Ø	16.00	40.00		11.00	4.00 - 15.00	2
V4018-Ø	18.00	40.00		11.00	3.00 - 17.00	2
V4020-Ø	20.00	65.00		14.00	2.00 - 19.00	2
V4021-Ø	21.00	65.00		14.00	18.00 - 20.00	2
V4022-Ø	22.00	65.00		14.00	4.00 - 21.00	2
V4024-Ø	24.00	65.00		20.00	16.00 - 23.00	2
V4025-Ø	25.00	65.00		20.00	2.00 - 24.00	2
V4028-Ø	28.00	65.00		20.00	3.00 - 27.00	2
V4030-Ø	30.00	65.00		20.00	4.00 - 29.00	2
V4032-Ø	32.00	65.00		20.00	3.00 - 31.00	2
V4034-Ø	34.00	65.00		20.00	28.00 - 33.00	2
V4036-Ø	36.00	65.00		20.00	4.00 - 35.00	2
V4042-Ø	42.00	65.00		20.00	15.00 - 41.00	2
V4052-Ø	52.00	65.00		20.00	40.00 - 51.00	2

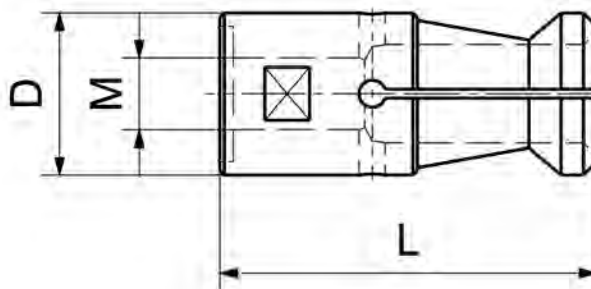
IEMCA

Drehende Endstücke



Artikel Nr	D	L	M1	M2
V100550	5.50	69.00		M4
V100750	7.50	126.00	M6 x 0.75	M5 x 0.50
V101000	10.00	113.00	M8 x 1.00	M6 x 0.75
V101200	12.00	116.00	M10 x 1.00	M7 x 0.75
V101500	15.00	121.00	M12 x 1.50	M8 x 1.00
V102000	20.00	133.00	M14 x 1.50	M10 x 1.00
V102500	25.00	133.00	M14 x 1.50	M10 x 1.00
V103000	30.00	135.00	M14 x 1.50	M10 x 1.00

Spannhülsen



* auch Lieferbar mit : M17 x 1.0 / M25 x 1.5 / M18 x 1.5 / M18 x 1.5 Links

Artikel Nr	D	L	M
V110550-Ø	5.50	37.00	M4 x 0.50
V110750-Ø	7.50	40.00	M5 x 0.50
V111000-Ø	10.00	40.00	M6 x 0.75
V111200-Ø	12.00	42.00	M7 x 0.75
V111500-Ø	15.00	42.00	M8 x 1.00
V111600-Ø	16.00	42.00	M8 x 1.00
V111800-Ø	18.00	42.00	M8 x 1.00
V112000-Ø	20.00	59.00	M10 x 1.00
V112300-Ø	23.00	59.00	M10 x 1.00
V112500-Ø	25.00	59.00	M10 x 1.00
V113000-Ø	30.00	65.00	M10 x 1.00*
V113200-Ø	32.00	65.00	M10 x 1.00*
V113300-Ø	33.00	65.00	M10 x 1.00*
V113400-Ø	34.00	65.00	M25 x 1.50
V113500-Ø	35.00	65.00	M25 x 1.50
V113600-Ø	36.00	65.00	M25 x 1.50
V114000-Ø	40.00	70.00	M25 x 1.50
V114200-Ø	42.00	70.00	M25 x 1.50
V114600-Ø	46.00	72.00	M25 x 1.50
V115000-Ø	50.00	80.00	M25 x 1.50
V115200-Ø	52.00	80.00	M25 x 1.50
V115400-Ø	54.00	80.00	M25 x 1.50
V115500-Ø	55.00	80.00	M25 x 1.50
V115600-Ø	56.00	80.00	M25 x 1.50
V115800-Ø	58.00	80.00	M25 x 1.50
V116000-Ø	60.00	80.00	M25 x 1.50
V116500-Ø	65.00	80.00	M25 x 1.50
V117000-Ø	70.00	80.00	M25 x 1.50
V117500-Ø	75.00	80.00	M25 x 1.50
V118000-Ø	80.00	80.00	M25 x 1.50

CUCCHI

Drehende Endstücke

Fig. 1

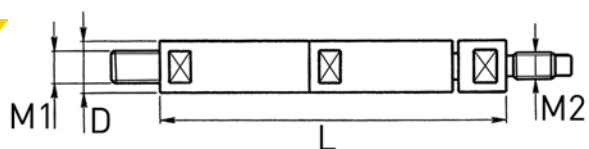
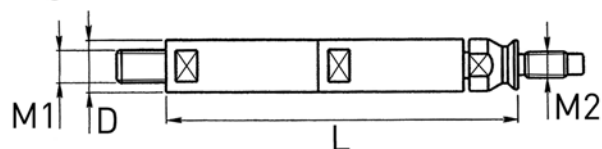


Fig. 2



* = Links Gewinde

Artikel Nr	D	L	M1	M2	Fig.
V201000	10.00	107.00	M7 x 1.00	M6 x 0.75	1
V201200	12.00	107.00	M8 x 1.25	M7 x 0.75	1
V201400	14.00	107.00	M10 x 1.50	M8 x 1.00	1
V201600	16.00	107.00	M10 x 1.50	M8 x 1.00	1
V201900	19.00	118.00	M12 x 1.75	M10 x 1.00	1
V201900-L-v1	19.00	100.00	M17 x 1.00 *	M10 x 1.00 *	1
V201900-L-v2	19.00	100.00	M17 x 1.00 *	M14 x 1.50 *	1
V202400-L-v1	24.00	100.00	M20 x 1.50 *	M14 x 1.00 *	1
V202500	25.00	118.00	M20 x 1.50	M14 x 1.00	1
V202930-L-v1	29.30	121.00	M26 x 1.50 *	M18 x 1.50 *	1
V202930-L-v2	29.30	121.00	M26 x 1.50 *	M18 x 1.50 *	2
V202930-L-v3	29.30	121.00	M26 x 1.50 *	M26 x 1.50 *	1
V203000	30.00	123.00	M24 x 1.50	M18 x 1.50	1
V203800-L-v1	38.00	109.00	M30 x 1.50 *	M30 x 1.50 *	1
V203800-L-v2	38.00	109.00	M30 x 1.50 *	M30 x 1.50 *	1
V204000	40.00	61.00	M28 x 1.50	M25 x 1.50	1

CUCCHI

Spannhülsen

Fig. 1

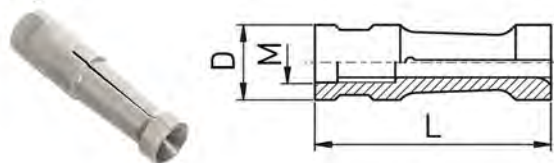


Fig. 3

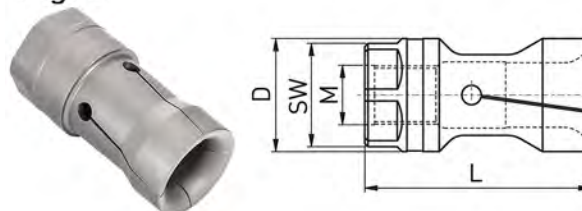
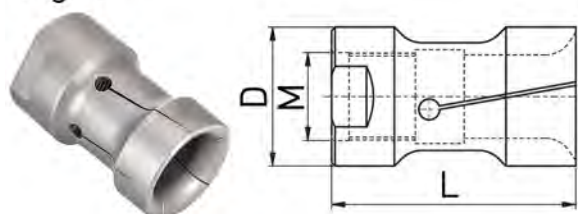


Fig. 2



Type L



Type LS



*** = Links Gewinde**

Fig. 2 & 3 sind auf Anfrage auch in "L" oder "LS" Ausführung Lieferbar

Artikel Nr	D	L	M	SW	Bohrung von - bis -	Fig.
V211000-Ø	10.00	50.00	M6 x 0.75		2.00 - 9.00	1
V211200-Ø	12.00	52.00	M7 x 0.75		3.00 - 11.00	1
V211400-Ø	14.00	52.00	M8 x 1.00		4.00 - 12.50	1
V211500-Ø	15.00	52.00	M8 x 1.00		4.00 - 14.00	1
V211600-Ø	16.00	52.00	M8 x 1.00		4.00 - 15.00	1
V211800-Ø	18.00	59.00	M10 x 1.00		4.00 - 17.00	1
V212500-Ø	25.00	59.00	M14 x 1.00		10.00 - 23.00	1
V213000-Ø	30.00	65.00	M18 x 1.50		8.00 - 28.00	1
V222900-Ø	29.00	80.00	M17 x 1.00		5.00 - 27.00	2
V223000-Ø	30.00	80.00	M17 x 1.00		5.00 - 28.00	2
V223200-Ø	32.00	80.00	M25 x 1.50		5.00 - 30.00	2
V223400-Ø	34.00	80.00	M25 x 1.50		20.00 - 32.00	2
V223600-Ø	36.00	80.00	M25 x 1.50		20.00 - 34.00	2
V223800-Ø	38.00	80.00	M25 x 1.50		20.00 - 36.00	2
V224000-Ø	40.00	80.00	M25 x 1.50		10.00 - 38.00	2
V224200-Ø	42.00	80.00	M25 x 1.50		10.00 - 40.00	2
V224400-Ø	44.00	80.00	M25 x 1.50		38.00 - 42.00	2
V224600-Ø	46.00	80.00	M25 x 1.50		39.00 - 44.00	2
V224800-Ø	48.00	80.00	M25 x 1.50		40.00 - 46.00	2
V231900-Ø	19.00	60.00	M10 x 1.00 *	17	4.00 - 17.00	3
V232000-Ø	20.00	60.00	M10 x 1.00 *	17	8.00 - 18.50	3
V232300-Ø	23.00	60.00	M14 x 1.00 *	21	4.00 - 21.00	3
V232400-Ø	24.00	60.00	M14 x 1.00 *	22	21.00 - 22.00	3
V232500-Ø	25.00	60.00	M14 x 1.00 *	22	6.00 - 23.50	3
V232800-Ø	28.00	65.00	M18 x 1.50 *	24	21.00 - 24.00	3
V232900-Ø	29.00	65.00	M18 x 1.50 *	27	5.00 - 27.50	3
V233000-Ø	30.00	65.00	M18 x 1.50 *	28	18.00 - 28.00	3
V233200-Ø	32.00	65.00	M18 x 1.50 *	28	20.00 - 30.00	3
V233300-Ø	33.00	70.00	M18 x 1.50 *	30	25.00 - 31.00	3
V233400-Ø	34.00	70.00	M18 x 1.50 *	30	8.00 - 32.50	3

Fig. 1

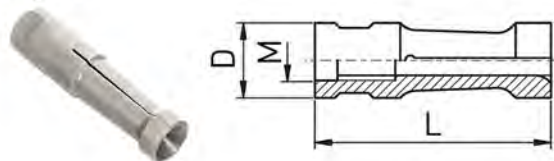


Fig. 3

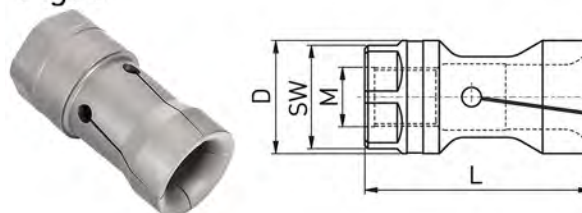
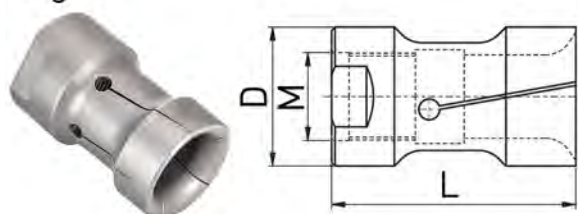


Fig. 2



Type L



Type LS



Artikel Nr	D	L	M	SW	Bohrung von - bis -	Fig.
V233500-Ø	35.00	70.00	M18 x 1.50 *	32	10.00 - 33.00	3
V233700-Ø	37.00	70.00	M25 x 1.50 *	32	10.00 - 35.00	3
V233780-Ø	37.80	70.00	M25 X 1.50 *	32	30.00 - 36.00	3
V233900-Ø	39.00	70.00	M25 x 1.50 *	36	16.00 - 37.00	3
V234000-Ø	40.00	70.00	M25 x 1.50 *	36	20.00 - 38.00	3
V234100-Ø	41.00	70.00	M25 x 1.50 *	36	19.00 - 40.00	3
V234200-Ø	42.00	70.00	M25 x 1.50 *	36	20.00 - 40.00	3
V234280-Ø	42.80	70.00	M25 x 1.50 *	36	20.00 - 41.00	3
V234400-Ø	44.00	70.00	M25 x 1.50 *	36	20.00 - 42.00	3
V234700-Ø	47.00	70.00	M30 x 1.50 *	40	10.00 - 45.00	3
V234970-Ø	49.70	70.00	M30 x 1.50 *	50	20.00 - 48.00	3
V235500-Ø	55.00	80.00	M30 x 1.50 *	50	20.00 - 53.00	3
V235900-Ø	59.00	80.00	M30 x 1.50 *	56	19.00 - 58.00	3
V236500-Ø	65.00	80.00	M30 x 1.50 *	60	58.00 - 62.00	3
V237000-Ø	70.00	80.00	M30 x 1.50 *	-	60.00 - 67.00	3
V237500-Ø	75.00	80.00	M30 x 1.50 *	-	65.00 - 72.00	3

LNS

LNS Tryton Zusammenfassung

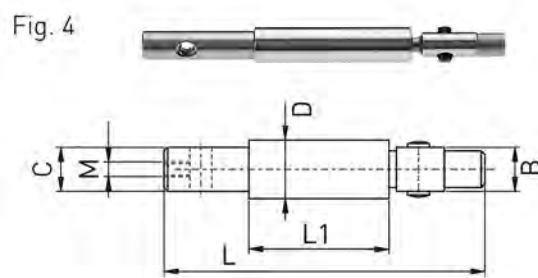
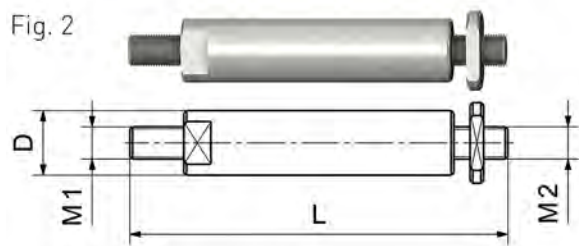
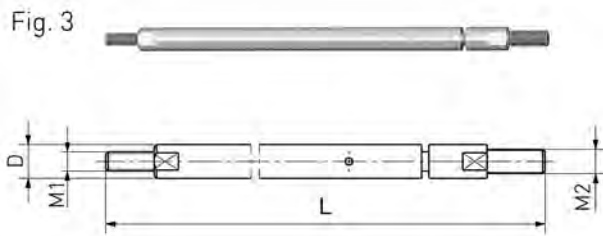
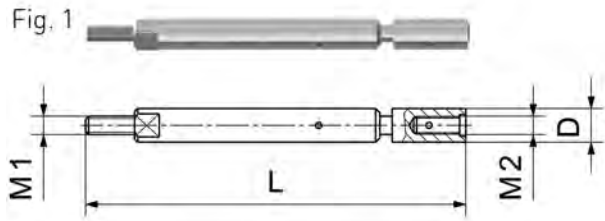
Schaft D	Drehende Endstücke	Zange
6.00	V1032	V2000
7.00	V1032	V2001
10.00	V1029-102	V2002
12.70	V1037	V2003

LNS Minisprint & Express Zusammenfassung

Schaft D	Drehende Endstücke	Zange
7.00	LNS7	V4007
10.00	LNS10	V4010
11.00	LNS10	V4011
12.00	LNS12	V4012
13.00	LNS12	V4013
14.00	LNS12	V4014
15.00	LNS15	V4015
16.00	LNS15	V4016
17.00	LNS15	V4017
18.00	LNS18	V4018
19.00	LNS18	V4019
20.00	LNS20	V4020
21.00	LNS20	V4021
22.00	LNS20	V4022
23.00	LNS20	V4023
24.00	LNS20	V4024
25.00	LNS25	V4025-65
26.00	LNS25	V4026-65
27.00	LNS25	V4027-65
28.00	LNS25	V4028-65
29.00	LNS25	V4030-65
32.00	LNS25	V4032-65
34.00	LNS25	V4034-90
36.00	LNS36	V4036-90
37.00	LNS36	V4037-90
38.00	LNS36	V4038-90
40.00	LNS50	V4040-90
42.00	LNS50	V4042-90

LNS

LNS Minisprint & Express Drehende Endstücke

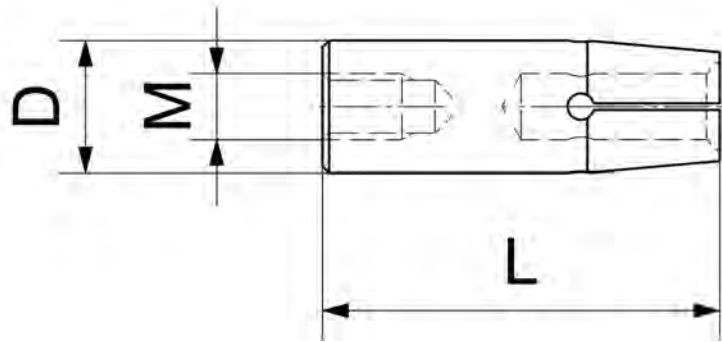


Zubehör zu Lademagazine

Artikel Nr	D	L	M	M1	M2	L1	B	C	Fig.
V1031	5.50	62.00		M3.00	M3.00				1
V1032	7.00	63.00		M5.00	M4.00				2
LNS7	7.00	131.00		M4.00	M5.00				3
LNS10	10.00	95.00	M4.00			42.00	7.00	8.00	4
V1029-102	10.00	102.00		M6.00	M5.00				2
V1037	12.00	70.00		M6.00	M6.00				2
LNS12	12.00	95.00				42.00	8.00	8.00	4
LNS15	15.00	96.00	M5.00			42.00	11.00	12.00	4
LNS18	18.00	96.00				42.00	11.00	12.00	4
LNS20	20.00	111.00	M8.00			46.00	14.00	17.00	4
LNS25	25.00	115.50	M8.00			48.00	20.00	20.00	4
LNS36	36.00	198.00					20.00	30.00	4
LNS50	50.00	208.00					20.00	42.00	4

LNS

LNS Tryton Spannhülsen



Artikel Nr	D	L	M
V2000-Ø	6.00	30.00	M4
V2001-Ø	7.00	30.00	M4
V2002-Ø	10.00	30.00	M5
V2003-Ø	12.00	30.00	M6

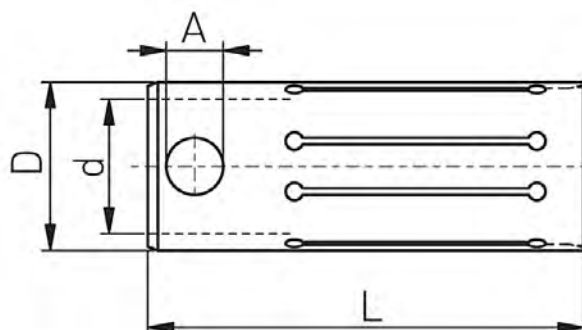
"Longlife" Spannhülsen

Longlife Spannhülsen mit Querloch

Type L



Type LS



"Longlife" Spannhülsen in 2

Ausführungen Lieferbar :

- Typ L [geeignet auch für 4-Kt, 6-Kt]
- Typ LS

Typ L Nr	Typ LS Nr	D	d	L	Bohrung von - bis -	4-Kt / 6-Kt von - bis -
L4005-Ø	LS4005-Ø	5.00	M4	40.00	3.50 - 4.30	
L4007-Ø	LS4007-Ø	7.00	M5	40.00	4.30 - 6.00	
L4007R-Ø	LS4007R-Ø	7.50	M5	40.00	6.00 - 7.00	
L4010-Ø	LS4010-Ø	10.00	7.00	40.00	6.00 - 9.00	6.00 - 8.00
L4011-Ø	LS4011-Ø	11.00	7.00	40.00	9.00 - 10.00	8.00
L4012-Ø	LS4012-Ø	12.00	8.00	40.00	8.00 - 11.00	7.00 - 9.00
L4013-Ø	LS4013-Ø	13.00	8.00	40.00	11.00 - 12.00	10.00
L4015-Ø	LS4015-Ø	15.00	11.00	40.00	10.00 - 14.00	9.00 - 12.00
L4016-Ø	LS4016-Ø	16.00	11.00	40.00	13.00 - 15.00	12.00 - 13.00
L4017-Ø	LS4017-Ø	17.00	11.00	40.00	14.00 - 16.00	13.00
L4018-Ø	LS4018-Ø	18.00	11.00	40.00	12.00 - 17.00	11.00 - 14.00
L4019-Ø	LS4019-Ø	19.00	11.00	40.00	17.00 - 18.00	15.00
L4020-Ø	LS4020-Ø	20.00	14.00	65.00	14.00 - 19.00	13.00 - 16.00
L4021-Ø	LS4021-Ø	21.00	14.00	65.00	18.00 - 20.00	16.00 - 17.00
L4022-Ø	LS4022-Ø	22.00	14.00	65.00	16.50 - 21.00	15.00 - 18.00
L4023-Ø	LS4023-Ø	23.00	14.00	65.00	18.00 - 22.00	16.00 - 19.00
L4024-Ø	LS4023-Ø	24.00	20.00	65.00	20.00 - 23.00	18.00 - 20.00
L4025-Ø	LS4025-Ø	25.00	20.00	65.00	16.00 - 24.00	14.00 - 20.00
L4026-Ø	LS4026-Ø	26.00	20.00	65.00	23.00 - 25.00	20.00 - 21.00
L4027-Ø	LS4027-Ø	27.00	20.00	65.00	24.00 - 26.00	21.00 - 22.00
L4028-Ø	LS4028-Ø	28.00	20.00	65.00	20.00 - 27.00	18.00 - 23.00
L4030-Ø	LS4030-Ø	30.00	20.00	65.00	22.00 - 29.00	20.00 - 25.00
L4031-Ø	LS4031-Ø	31.00	20.00	65.00	29.50 - 30.00	26.00
L4032-Ø	LS4032-Ø	32.00	20.00	65.00	20.00 - 31.00	18.00 - 27.00
L4033-Ø	LS4033-Ø	33.00	20.00	65.00	30.00 - 32.00	27.00
L4034-Ø	LS4034-Ø	34.00	20.00	65.00	28.00 - 33.00	25.00 - 28.00
L4036-Ø	LS4036-Ø	36.00	20.00	65.00	30.00 - 35.00	27.00 - 30.00
L4039-Ø	LS4039-Ø	39.00	20.00	65.00	36.00 - 38.00	32.00 - 33.00

"Longlife" Spannhülsen

Longlife Spannhülsen mit Querloch

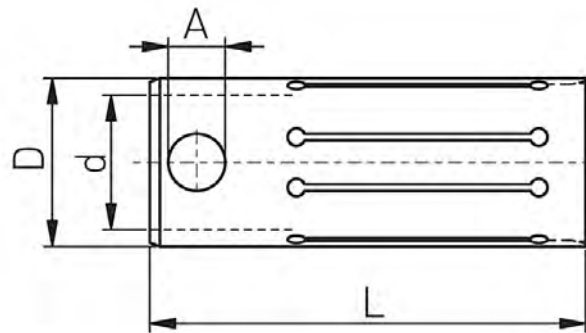
Folge ...

Zubehör zu Lademagazine

Type L



Type LS



Typ L Nr	Typ LS Nr	D	d	L	Bohrung von - bis -	4-Kt / 6-Kt von - bis -
L4042-Ø	LS4042-Ø	42.00	20.00	69.00	38.50 - 41.00	34.00 - 35.00
L4052-Ø	LS4052-Ø	52.00	20.00	70.00	47.00 - 50.00	41.00 - 43.00

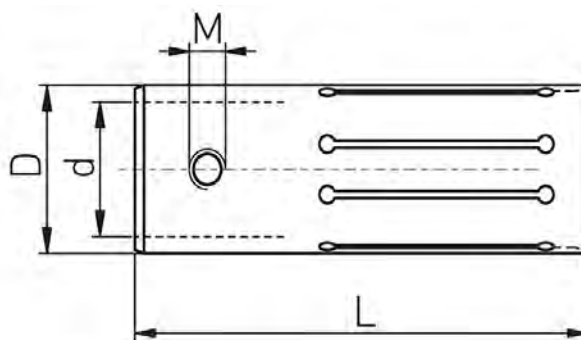
"Longlife" Spannhülzen

Longlife Spannhülzen mit Schraubenbefestigung

Type L



Type LS



"Longlife" Spannhülzen in 2 Ausführungen Lieferbar :

- Typ L (geeignet auch für 4-Kt, 6-Kt)
- Typ LS

Typ L Nr	Typ LS Nr	D	d	L	Bohrung von - bis -	4-Kt / 6-Kt von - bis -
L4025TD-Ø	LS4025TD-Ø	25.00	20.00	90.00	15.00 - 24.00	13.00 - 20.00
L4030TD-Ø	LS4030TD-Ø	30.00	20.00	90.00	20.00 - 29.00	18.00 - 25.00
L4032TD-Ø	LS4032TD-Ø	32.00	20.00	90.00	22.00 - 31.00	19.00 - 26.00
L4033TD-Ø	LS4033TD-Ø	33.00	20.00	90.00	30.00 - 32.00	26.00 - 27.00
L4034TD-Ø	LS4033TD-Ø	34.00	20.00	90.00	25.00 - 33.00	22.00 - 28.00
L4036TD-Ø	LS4036TD-Ø	36.00	20.00	90.00	28.00 - 35.00	25.00 - 30.00
L4038TD-Ø	LS4038TD-Ø	38.00	20.00	90.00	30.00 - 37.00	27.00 - 32.00
L4040TD-Ø	LS4040TD-Ø	40.00	20.00	90.00	35.00 - 39.00	31.00 - 33.00
L4042TD-Ø	LS4042TD-Ø	42.00	20.00	90.00	30.00 - 41.00	27.00 - 35.00
L4043TD-Ø	LS4043TD-Ø	43.00	20.00	90.00	41.50 - 42.00	36.00
L4045TD-Ø	LS4045TD-Ø	45.00	20.00	90.00	40.00 - 44.00	35.00 - 38.00
L4050TD-Ø	LS4050TD-Ø	50.00	20.00	90.00	40.00 - 49.00	35.00 - 42.00
L4055TD-Ø	LS4055TD-Ø	55.00	20.00	90.00	45.00 - 54.00	40.00 - 46.00
L4060TD-Ø	LS4060TD-Ø	60.00	20.00	90.00	50.00 - 59.00	44.00 - 51.00
L4063TD-Ø	LS4063TD-Ø	63.00	20.00	90.00	50.00 - 62.00	44.00 - 53.00
L4065TD-Ø	LS4065TD-Ø	65.00	20.00	90.00	53.00 - 64.00	46.00 - 55.00
L4070TD-Ø	LS4070TD-Ø	70.00	20.00	90.00	65.00 - 68.00	-
L4073TD-Ø	LS4073TD-Ø	73.00	20.00/35.00	90.00	68.00 - 71.00	-
L4075TD-Ø	LS4075TD-Ø	75.00	20.00/35.00	90.00	70.00 - 73.00	-
L4080TD-Ø	LS4080TD-Ø	80.00	35.00	90.00	75.00 - 78.00	-