

# 10 Binokulare

## 10.3 Binokulare





# Binokulare

## Binokulares ASCO Mikroskop SPZ-50SBG



- BINOKULARES ASCO MIKROSKOP
- Das Mikroskop besitzt einen 303 mm hohen Ständer und eine 9W fluoreszierende Lichtquelle. Die Okulare sind um 45° geneigt und das Gerät ist um 360° schwenkbar.
- Vergrößerung : 6.7 bis 50x  
Zoom : 7.50 : 1  
Arbeitsabstand : 108 mm  
Untersatz : Halteplatte von 144 x 260 mm  
Dioptrie-Einstellung : +/- 7.2 D  
Gesamthöhe : 405 mm

Bezeichnung	Artikel Nr
SPZ-50SBG	17524
Gleich ohne Lichtquelle	17498
Gummischeuklappe für typ SPZ	17496
Schutzhülle	17493
Diffusor für LED-Lampe	17525

## Binokulares ASCO Mikroskop DSZ-44T mit Zoom



- BINOKULARES ASCO MIKROSKOP
- Das Mikroskop wird mit einer direkten 9W fluoreszierenden Beleuchtung geliefert. Zudem ermöglicht die gekoppelte 20W Wolframbeleuchtung eine maximale Arbeitseffizienz. Die Okulare sind um 45° geneigt und das Gerät ist um 360° schwenkbar.
- Vergrößerung : 10 bis 44 x  
Zoom : 4.40 : 1  
Arbeitsabstand : 90 mm  
Untersatz : Halteplatte von 160 x 219 mm  
Dioptrie-Einstellung : + 5.60 D - 7.20 D  
Gesamthöhe : 352 mm

Bezeichnung	Artikel Nr
DSZ-44T	17503
Gummischeuklappe für typ DSZ	17497
Durchsichtig Glasstafel	17494
Blau Filtre Glasstafel	17495
Schutzhülle	17493

## Binokulares ASCO Mikroskop SPZ-50PS



- BINOKULARES ASCO MIKROSKOP
- Das Mikroskop zur Befestigung auf einem Boom-Untersatz wird ohne Beleuchtung geliefert. Die Okulare sind um 45° geneigt und das Gerät ist um 360° schwenkbar.
- Vergrößerung : 6.70 bis 50x  
Zoom : 7.50 : 1  
Arbeitsabstand : 108 mm  
Untersatz : Halteplatte von 220 x 284 mm  
Dioptrie-Einstellung : +/- 7.20 D  
Gesamthöhe : 372 mm

Bezeichnung	Artikel Nr
SPZ-50PS	17502

# Binokulare

## Triokulares ASCO Mikroskop SPZT-50UNF-SM



- TRIOKULARES ASCO MIKROSKOP
- Die Serie SPZ-50 bietet einen Zoom mit aussergewöhnlichem Vergrößerungsfaktor von 6.7 bis 50 x mit einem Standard-Okular DHW 10x. Das Anbringen eines zusätzlichen Okulars ermöglicht Foto- oder Videoaufnahmen. Ein auf dem Adapter angebrachter Ring erlaubt die Einstellung der Brennweite. Das Mikroskop besitzt einen 303 mm hohen Ständer und eine fluoreszierende Lichtquelle von 9W. Die Okulare sind um 45° geneigt und das Gerät ist um 360° schwenkbar.
- Vergrößerung : 6.70 bis 50x  
Zoom : 7.50 : 1  
Arbeitsabstand : 108 mm  
Untersatz : Halteplatte von 230 x 230 mm  
Dioptrie-Einstellung : +/- 7.20 D  
Gesamthöhe : 488 mm

Bezeichnung	Artikel Nr
SPZT-50UNF-SM	17501
Gummischeuklappe für typ DSZ	17497

## Triokulares ASCO Mikroskop SPZT-50BF-SM



- TRIOKULARES ASCO MIKROSKOP
- Das Mikroskop besitzt einen 303 mm hohen Ständer und eine 9W fluoreszierende Lichtquelle. Das zusätzlich Okular ermöglicht Foto- oder Videoaufnahmen.
- Vergrößerung : 6.70 bis 50x  
Zoom : 7.50 : 1  
Arbeitsabstand : 108 mm  
Untersatz : Halteplatte von 144 x 260 mm  
Dioptrie-Einstellung : +/- 7.20 D  
Gesamthöhe : 405 mm

Bezeichnung	Artikel Nr
SPZT-50SBF-SM	17499

## Kamera CMOS für ASCO Mikroskop Z10114E



- KAMERA FÜR MIKROSKOP
- Die C-Image software ermöglicht die Digitalisierung, die Visualisierung und das Speichern der Bilder auf dem PC. Die im System eingeschlossene software ermöglicht ebenso Messung und kann durch eine, auf Extrawunsch gelieferte, Messskala EP25-C10/100, kalibriert werden. Ein Adapter für das Okular ist inbegriffen.
- CCD Kamera : 640 x 480 (310 kpixels)  
Minimalbeleuchtung : 1.2 lux  
Bildfrequenz : 30 Bilder/s  
Automatische oder manuelle Belichtung  
Verhältnis Signal/Geräusch : 44dB  
Schnittstelle USB1.1 kompatibel USB2.0  
Bildformat : 320 x 240 mm, 640 x 480 mm  
Verbrauch : 0.75W, 100mA  
Zugelassene Temperatur : +/-20°

Typ	Bezeichnung	Artikel Nr
Abmessung : 1/4"	Z1014E	17504
dia 25 mm, Kreuz 10/100	EP25-C10/100	17512

# Binokulare

## ASCO Adapter für Fotoapparat



- ASCO Adapter für Fotoapparat T-Micro
- Optische Verlängerungshülse für digitale Fotoapparate. Ring für nebenstehend genannte Marken mit oben genannter Hülse zu benutzen. Die passenden Modelle sind bei der Bestellung anzugeben.
- T-PENTAX/S                    T-CANON/EOS  
 T-PENTAX/F                  T-OLYMPUS/OM  
 T-NIKON/F                    T-OLYMPUS/E 4/3  
 T-MINOLTA/SR                T-KONICA  
 T-MINOLTA/A                 T-FUJICA  
 T-CANON/F                    T-CONTAX

Typ	Bezeichnung	Artikel Nr
T-micro	Oberadapter	17513
T-mount	Ring	17514

## CCD Kamera ASCO Adapter



- Adapter für CCD Kamera

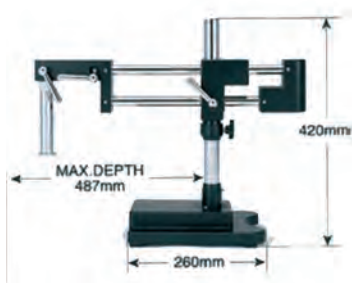
Bezeichnung	Artikel Nr
ASCO TVA-45	17511

## Auswechselbare Lichtquelle



Typ	Bezeichnung	Artikel Nr
TB20-23020	Wolframbeleuchtung	17520
FCL9EX-N	Fluoreszierendes	17521

## Boom Stand DBS-1

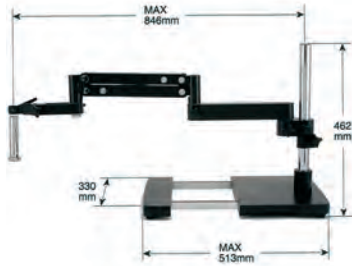


- BOOM STAND DBS-1
- Doppelarmiges BOOM-Universalstativ ohne Gegenwicht. Hohe Standfestigkeit, ideal für verschiedene Montagen mit Binocular Typ SPZ50PS

Typ	Bezeichnung	Artikel Nr
DBS-1	Boom Stand	17505

# Binokulare

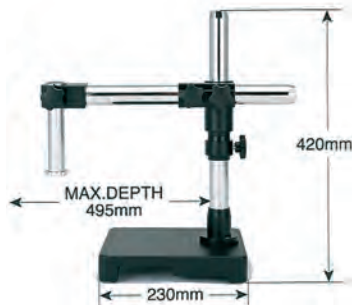
## Boom Stand V-7C



- BOOM STAND V-7C
- Universalstativ mit schwenkbarem Arm ohne Gegengewicht. Hohe Standfestigkeit, ideal für verschiedene Montagen mit Binokular Typ SPZ50PS

Typ	Bezeichnung	Artikel Nr
V-7C	Boom Stand	17507

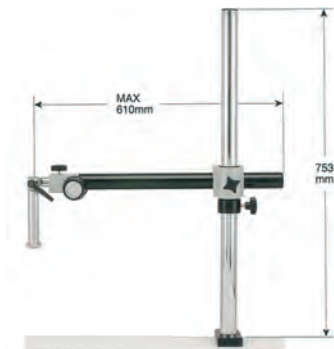
## Boom Stand SBS-1



- BOOM STAND SBS-1
- Einarmiges BOOM-Universalstativ ohne Gegengewicht. Hohe Standfestigkeit, ideal für verschiedene Montagen mit Binokular Typ SPZ50PS

Typ	Bezeichnung	Artikel Nr
SBS-1	BOOM Stand	17506

## Boom Stand V-3C



- BOOM STAND V-3C
- Universalstativ Typ BOOM Stand mit Schraubzwinde und schwenkbarem Arm.

Typ	Bezeichnung	Artikel Nr
V-3C	Boom Stand	17518

## ASCO X-Y Tisch zum Kontrollieren XR723



- ASCO X-Y Tisch zum Kontrollieren
- Schiebbarer Tisch mit linearen Kugellagern und Wiederumlauf.  
Abmessung : 350 x 250 x 103 mm  
Grundsystem : 520 x 480 mm  
Verstellung : 360 x 418 mm

Bezeichnung	Artikel Nr
Tisch XR723	17522

# Binokulare

## ASCO Glasfaser Lichtquelle



- 150W Glasfaser-Kaltlichtquelle. Lichtintensität steuerbar. Ungefähr 2000 Stunden Lebensdauer.

Bezeichnung	Artikel Nr
Kaltlichtquelle ASCO L-150AR60/L	17508

## Glasfaserbeleuchtung ASCO L-150AB/L



- 150W Kaltlichtquelle mit Glasfaserlichtleiter. Intensität einstellbar. Ungefähr 2000 Stunden Lebensdauer. Die zusätzliche Hülse ermöglicht eine Beleuchtung aus einer Distanz von 20-200 mm auf eine Oberfläche von 10 bis 40 mm Durchmesser.

Bezeichnung	Artikel Nr
Kaltlicht L-150AB/L	17509
Optische Hülse L-150FL	17515

## ASCO LED Zirkularlampe MIC56



- ASCO LED Zirkularlampe MIC56
- 56 LED Zirkularlampe, stufenlos einstellbar, weisses 4300°K Licht. Hohe Lebensdauer.

Bezeichnung	Artikel Nr
Zirkularlicht MIC-56	17510

## ASCO LED Zirkularlampe LED-60T



- ASCO LED Zirkularlampe LED-60T
- 4 Stufen regelbare 60 LED Zirkularlampe. Weisses 4300° Licht. Hohe Lebensdauer.

Bezeichnung	Artikel Nr
Zirkularlicht LED60T	17516