

Sonderzangen

Technische Informationen für Zangen mit kurzer Nase

Zeichnung für Zangen mit kurzer Nase

(Bitte ausfüllen)

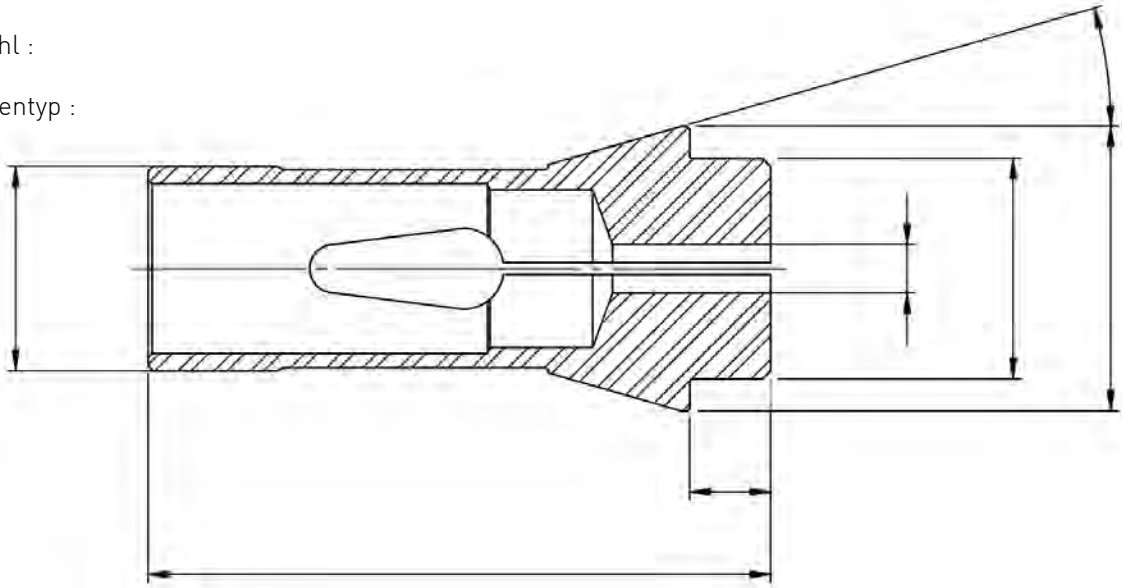
Firma : _____

Zeichnung gilt für :

- Anfrage Bestellung

Anzahl :

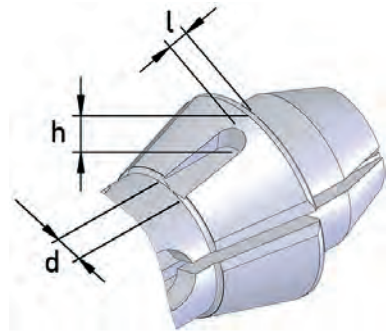
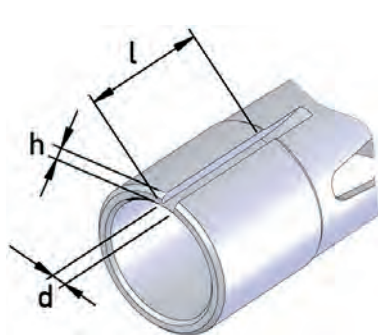
Zangentyp :



- Stahl HM Keilnut a/Schaft Keilnut a/Konus

- CuBe
 Phenol
 Croco

- 3 mm hinten
 mit Auswerfer



Bemerkung : _____

Sonderzangen

Technische Informationen für Zangen mit Langer Nase

Zeichnung für Zangen mit Langer Nase (Vorbau)

(Bitte ausfüllen)

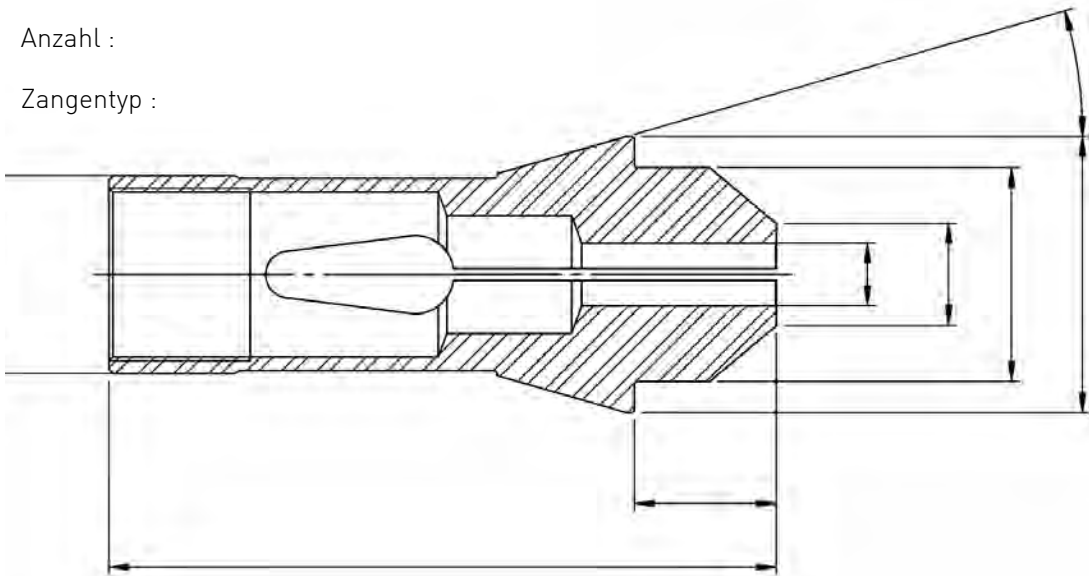
Firma : _____

Zeichnung gilt für :

- Anfrage Bestellung

Anzahl :

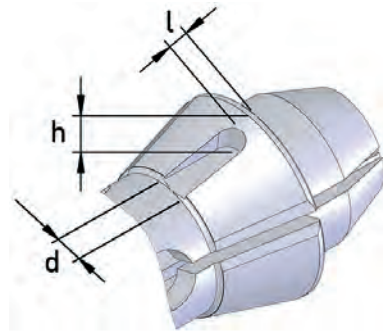
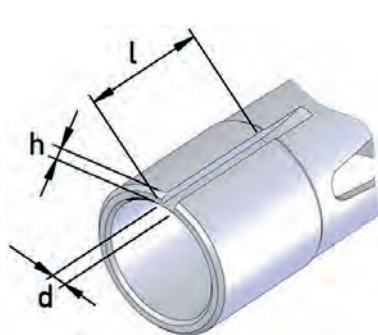
Zangentyp :



- Stahl HM Keilnut a/Schaft Keilnut a/Konus

- CuBe
 Phenol
 Croco

- 3 mm hinten
 mit Auswerfer



Bemerkung : _____

Sonderzangen

Sonderanfertigungen

Fig. 1

Formzange
1 Stufe

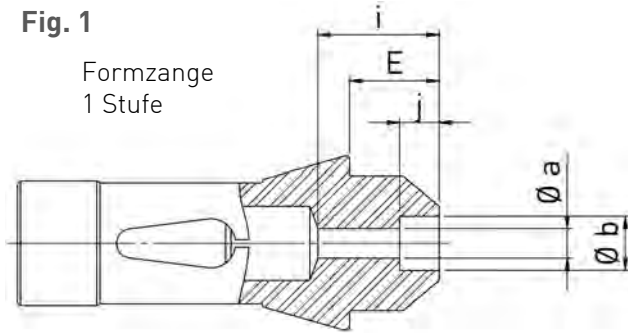


Fig. 2

Formzange
2 Stufen

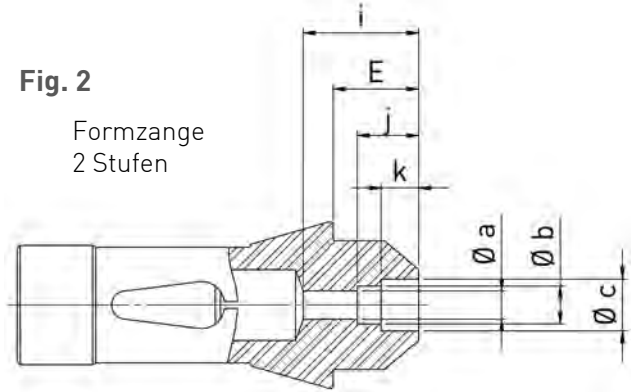


Fig. 3

Formzange mit
Radius

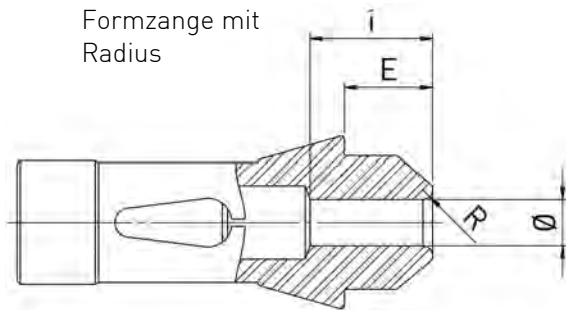
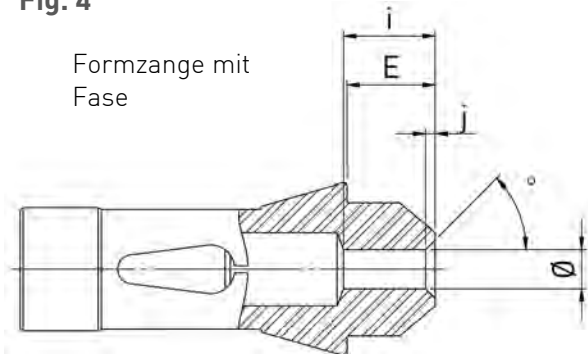


Fig. 4

Formzange mit
Fase



Kurze Nase

mit Keilnut a/Schaft

mit Keilnut a/Konus

Lange Nase

Stahl

HM

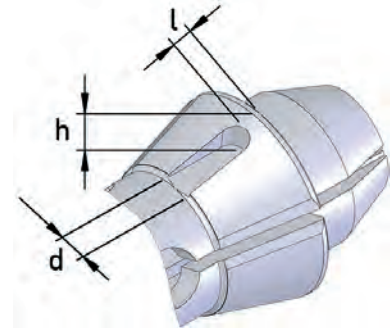
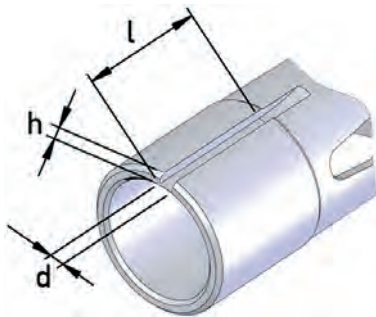


Fig. n°

Ø = _____

k = _____

Ø a = _____

° = _____

Zangentyp :

Ø b = _____

R = _____

Anzahl :

Ø c = _____

l = _____

E = _____

h = _____

i = _____

d = _____

j = _____

Sonderzangen

Sonderanfertigungen

Fig. 5

Formzange mit Kurzer Spannlänge

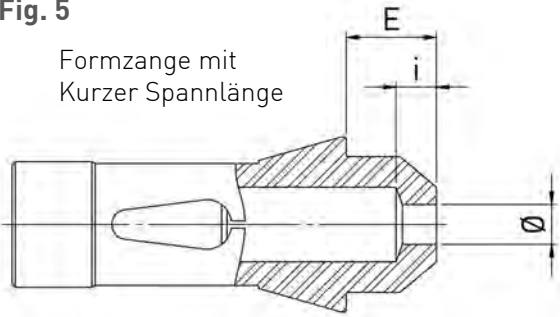


Fig. 6

Formzange konisch vorne

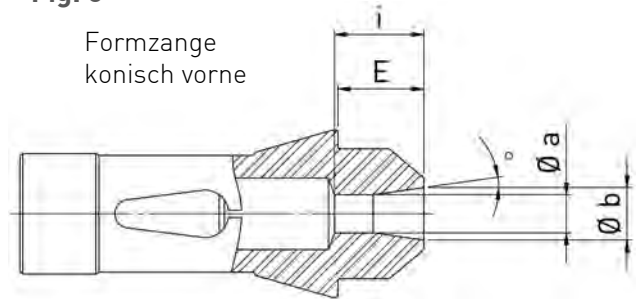


Fig. 7

Formzange konisch hinten

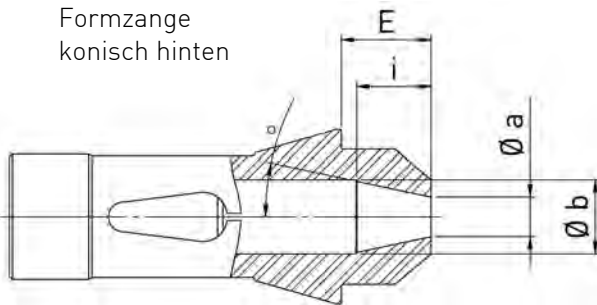
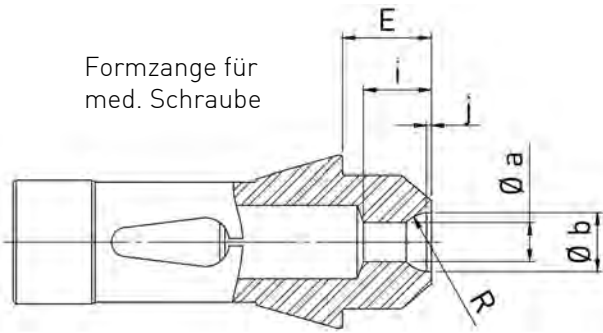


Fig. 8

Formzange für med. Schraube



Kurze Nase

mit Keilnut a/Schaft

mit Keilnut a/Konus

Lange Nase

Stahl

HM

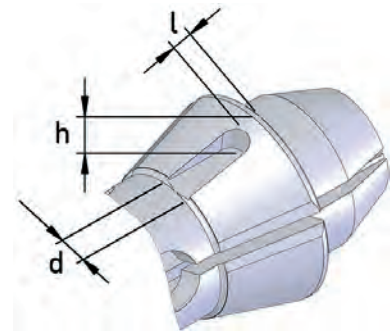
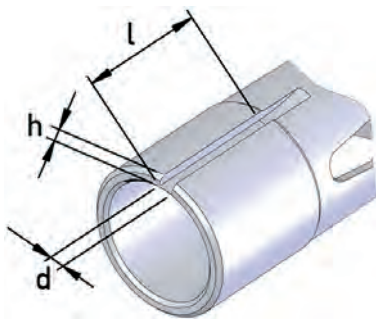


Fig. n°

Ø = _____

k = _____

Ø a = _____

° = _____

Zangentyp :

Ø b = _____

R = _____

Anzahl :

Ø c = _____

l = _____

E = _____

h = _____

i = _____

d = _____

j = _____