

10 Binoculaires

10.3 Binoculaires



Binoculaires

Microscope binoculaire ASCO SPZ-50SBG



- MICROSCOPE BINOCULAIRE ASCO
- Le microscope intègre une colonne haute de 303 et une source lumineuse annulaire à 54 LED blanche 6400 K à intensité réglable en continu. Les oculaires sont inclinés à 45° et la platine est orientable à 360°.
- Grossissement : 6.7 à 50x
Zoom : 7.50 : 1
Distance de travail : 108
Support : plaque de base de 144 x 260
Réglage de dioptrie : +/- 7.2 D
Hauteur totale : 405

Description	N° article
SPZ-50SBG	17524
Idem sans éclairage	17498
Ouilleton caoutchouc pour SPZ	17496
Housse de protection	17493
Diffuseur pour lampe led SPZ-50SBG	17525

Microscope binoculaire ASCO DSZ-44T avec zoom



- MICROSCOPE BINOCULAIRE ASCO
- le microscope est livré avec un éclairage direct fluorescent 9W et un rétro-éclairage tungstène 20W permettant une efficacité maximale dans le travail à réaliser. Les oculaires sont inclinés à 45° et la platine est orientable à 360°
- Grossissement : 10 à 44x
Zoom : 4.40 : 1
Distance de travail : 90
Support : plaque de base de 160x219
Réglage de dioptrie : 5.6 D -7.2 D
Hauteur totale : 352

Description	N° article
DSZ-44T	17503
Ouilleton caoutchouc pour type DSZ	17497
Plaque en verre transparente	17494
Plaque en verre à filtre bleu	17495
Housse de protection	17493

Microscope binoculaire ASCO SPZ-50PS



- MICROSCOPE BINOCULAIRE ASCO
- le microscope est livré avec ou sans éclairage pour l'installation sur un support BOOM. Les oculaires sont inclinés à 45° et la platine est orientable à 360°
- Grossissement : 6.7 à 50x
Zoom : 7.50 : 1
Distance de travail : 108
Support : plaque de base de 220x284
Réglage de dioptrie : +/- 7.2 D
Hauteur totale : 372

Description	N° article
SPZ-50PS	17502

Binoculaires

Microscope trioculaire ASCO SPZT-50UNF-SM



- MICROSCOPE TRIOCULAIRE ASCO
- La série SPZ-50 offre un zoom à facteur de grossissement exceptionnel de 6.7 à 50x avec un oculaire standard DHW 10x
La série SPZ autorise l'ajout d'un oculaire supplémentaire utilisable pour la prise d'image photo ou vidéo. Un anneau sur l'adaptateur permet le réglage indépendant de la focale. Le microscope intègre une colonne haute de 303 et une source lumineuse fluorescente de 9W. Les oculaires sont inclinés à 45° et la platine est orientable à 360°
- Grossissement : 6.7 à 50x
Zoom : 7.50 : 1
Distance de travail : 108
Support : plaque de base de 230 x 230
Réglage de dioptrie : +/- 7.2 D
Hauteur totale : 488

Description	N° article
SPZT-50UNF-SM	17501
Ouilleton caoutchouc pour type DSZ	17497

Microscope trioculaire ASCO SPZT-50BF-SM



- MICROSCOPE TRIOCULAIRE ASCO
- le microscope intègre une colonne haute de 303 et une source lumineuse fluorescente de 9 W. L'oculaire supplémentaire autorise la prise d'image photo ou vidéo
- Grossissement : 6.7 à 50x
Zoom : 7.50 : 1
Distance de travail : 108
Support : plaque de base de 144 x 260
Réglage de dioptrie : +/- 7.2 D
Hauteur totale : 405

Description	N° article
SPZT-50SBF-SM	17499

Camera CMOS pour microscope ASCO Z10114E



- CAMERA POUR MICROSCOPE
- Le logiciel C-Image permet la numérisation de l'image, sa visualisation et son enregistrement sur PC. Ce logiciel, inclus dans le système, autorise également la mesure et peut être calibré à l'aide de l'échelle de calibrage EP25-C10/100 livré en option. Un adaptateur pour oculaire est également inclus
- Capteur CCD : 640 x 480 (310 kpixels)
Eclairage minimum 1.2 lux
Rafraîchissement: 30 images/sec
Exposition automatique ou manuelle
Rapport signal/bruit : 44db
Interface USB 1.1 compatible USB 2.0
Format image : 320x240. 640x480
Consommation : 0.75W, 100mA
Température admissible : +/-20° C

Type	Description	N° article
Dimension: 1/4 "	Z1014E	17504
dia 25 mm, croix 10/100	EP25-C10/100	17512

Binoculaires

Adaptateur ASCO pour appareil photo



- Adaptateur ASCO pour appareil photo T-Micro
- Douille optique de raccord pour appareil photo type SLR
Bague pour appareil photo de marque listé à utiliser avec douilles optiques T-Micro
Modèles compatibles à citer dans la commande
- T-PENTAX/S T-CANON/EOS
T-PENTAX/F T-OLYMPUS/OM
T-NIKON/F T-OLYMPUS/E 4/3
T-MINOLTA/SR T-KONICA
T-MINOLTA/A T-FUJICA
T-CANON/F T-CONTAX

Type	Description	N° article
T-micro	Adaptateur supérieur	17513
T-mount	Bague	17514

Adaptateur pour capteur CCD



- Adaptateur pour caméra CCD à montage C

Description	N° article
ASCO TVA-45	17511

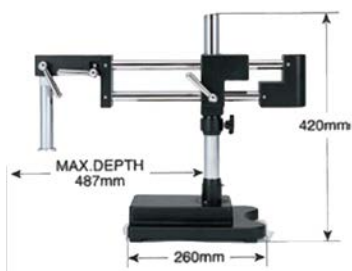
Source lumineuse de rechange



- Eclairage de rechange pour binoculaire
Ampoule de rétroéclairage ou tube néon circulaire

Type	Description	N° article
TB20-23020	Ampoule de rétroéclairage	17520
FCL9EX-N	Fluorescent direct (tube néon circulaire)	17521

Statif

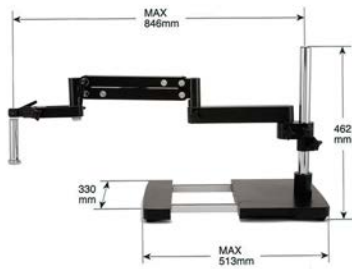


- BOOM STAND DBS-1
- Statif universel à double bras sans contre-poids
Très bonne stabilité, idéal pour divers montages avec binoculaire SPZ50PS

Type	Description	N° article
DBS-1	Boom Stand	17505

Binoculaires

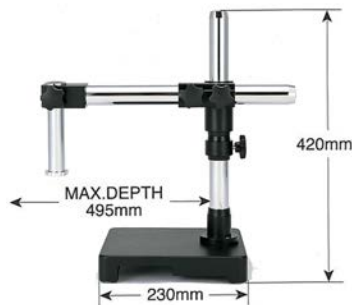
Boom stand V-7C



- BOOM STAND V-7C
- Statif universel type boom stand à bras articulé sans contre-poids
Très bonne stabilité, idéal pour divers montages avec binoculaire SPZ50PS

Type	Description	N° article
V-7C	Boom stand	17507

Boom stand SBS-1



- BOOM STAND SBS-1
- Statif universel type boom stand modèle SBS-1 à 1 bras sans contre-poids
Très bonne stabilité, idéal pour divers montages avec binoculaire SPZ50PS

Type	Description	N° article
SBS-1	BOOM Stand	17506

Boom stand V-3C



- BOOM STAND V-3C
- Statif universel type boom stand à fixation serre-joint et à bras articulé, idéal pour divers montages avec binoculaire SPZ50PS

Type	Description	N° article
V-3C	Boom Stand	17518

Table X-Y de visitage ASCO XR723



- TABLE DE VISITAGE CROISEE X-Y
- Table coulissante à roulement linéaire à recirculation
Dimensions : 350 x 250 x 103
Plaque de base : 520 x 480
Déplacement : 360 x 418

Description	N° article
Table XR723	17522

Binoculaires

Eclairage à fibre optique ASCO



- Eclairage lumière froide
- Source de lumière froide 150 W à fibre optique circulaire. Intensité réglable, durée de vie élevée (env. 2'000 heures)

Description	N° article
Lumière froide ASCO L-150AR60/L	17508

Eclairage à fibre optique ASCO L-150AB/L



- Eclairage lumière froide
- Source de lumière froide 150 W à fibre optique. Intensité réglable, durée de vie élevée (env. 2'000 heures). Les douilles additionnelles permettent un éclairage de 20 - 200 mm de distance sur une surface de 10 à 40 mm de diamètre

Description	N° article
Lumière froide L-150AB/L	17509
Douille optique L-150FL	17515

Eclairage annulaire ASCO à LED MIC56



- Eclairage annulaire ASCO MIC -56
- Eclairage annulaire à 54 LED blanches, d'intensité réglable en continu. Couleur blanche 4300 ° K. Durée de vie élevée

Description	N° article
Eclairage annulaire MIC-56	17510

Eclairage annulaire ASCO à LED LED-60T



- Eclairage annulaire ASCO 60 T
- Eclairage annulaire à 60 LED blanches, d'intensité réglable à 4 niveaux. Couleur blanche 4300 ° K. Durée de vie élevée

Description	N° article
Eclairage annulaire LED60T	17516

