

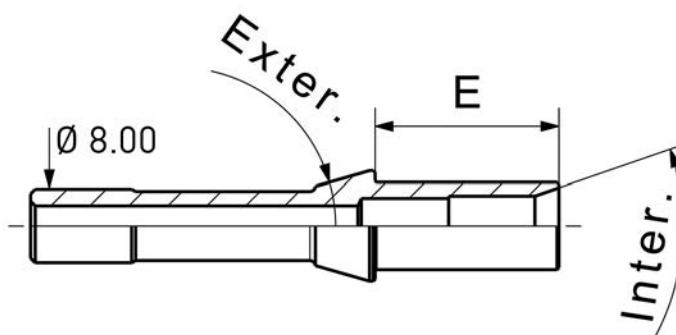
6 Porte-outils

- 6.3 Porte-outils
- 6.11 Tasseaux porte-fraise cylindriques
- 6.13 Tasseaux ESX
- 6.15 Tasseaux ER



Porte-outils

Rallonges de pince F8 pour pince B6

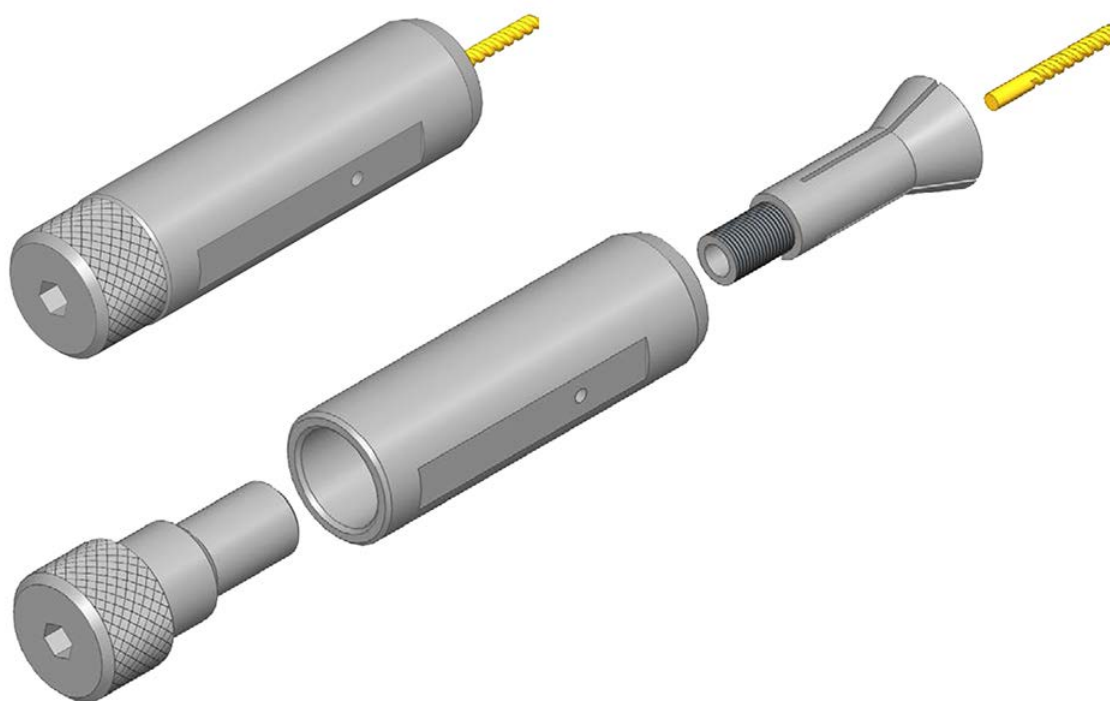


N° article	E	Cône intérieur	Cône extérieur
F8B6-10	10.00	20°	16°
F8B6-12	12.00	20°	16°
F8B6-15	15.00	20°	16°
F8B6-18	18.00	20°	16°
F8B6-20	20.00	20°	16°
F8B6-22	22.00	20°	16°
F8B6-25	25.00	20°	16°
F8B6-30	30.00	20°	16°
F8B6-35	35.00	20°	16°
F8B6-40	40.00	20°	16°
F8B6-42	42.00	20°	16°

Porte-outils

Porte-pinces cylindriques B8

Précision accrue par rapport aux pinces ER standard

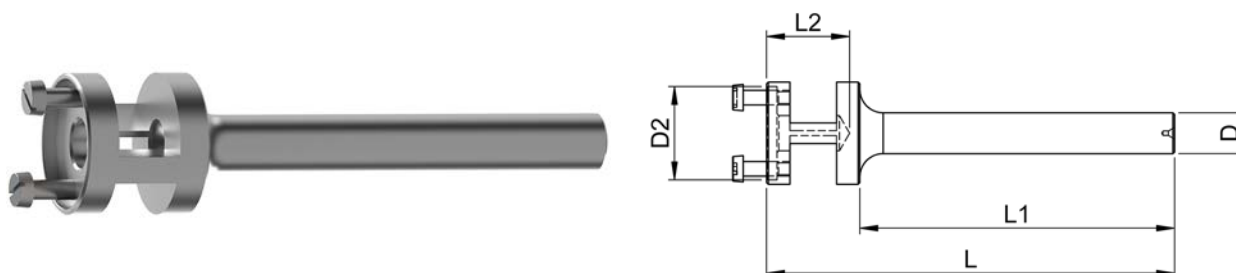


9 Porte-outils

N° article	Ø du corps	Longueur	Machines
Pince B8			
B8 12 60	12.00	60.00	Tornos SwissNano / Citizen R07
B8 12 100	12.00	100.00	Tornos SwissNano
B8 5/8" 60	15.875 (5/8")	60.00	Citizen R04 / Citizen R07
B8 16 60	16.00	60.00	Tornos Micro 7 / Tornos Micro 8 / Tsugami P01
B8 16 100	16.00	100.00	Star SR-10J / Tornos Micro 7 / Tornos SwissNano
B8 3/4" 100	19.05 (3/4")	100.00	Citizen C16 / Citizen M16
B8 20 100	20.00	100.00	Tornos Delta 12/20 / Tornos Gamma 20
B8 22 100	22.00	100.00	Star SB-16 / Star SR-20
B8 25 100	25.00	100.00	Tornos Deco 13

Porte-outils

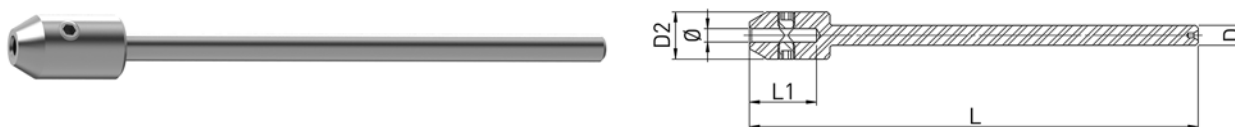
Porte-filières à fixation faciale



N° article	D	D2	L	L1	L2
version courte					
PFC120370	3.00	12.00	70.00	54.50	15.50
PFC120470	4.00	12.00	70.00	54.50	15.50
PFC120570	5.00	12.00	70.00	54.50	15.50
PFC160370	3.00	16.00	70.00	53.50	16.50
PFC160470	4.00	16.00	70.00	53.50	16.50
PFC160570	5.00	16.00	70.00	53.50	16.50
PFC200378	3.00	20.00	78.00	51.00	27.00
PFC200478	4.00	20.00	78.00	51.00	27.00
PFC200678	6.00	20.00	78.00	51.00	27.00
PFC200778	7.00	20.00	78.00	51.00	27.00
PFC200878	8.00	20.00	78.00	51.00	27.00
version longue					
PFL120388	3.00	12.00	88.00	54.00	34.00
PFL120488	4.00	12.00	88.00	54.00	34.00
PFL120588	5.00	12.00	88.00	54.00	34.00
PFL160388	3.00	16.00	88.00	54.00	34.00
PFL160488	4.00	16.00	88.00	54.00	34.00
PFL160588	5.00	16.00	88.00	54.00	34.00
PFL200392	3.00	20.00	92.00	54.00	38.00
PFL200492	4.00	20.00	92.00	54.00	38.00
PFL200692	6.00	20.00	92.00	54.00	38.00
PFL200792	7.00	20.00	92.00	54.00	38.00
PFL200892	8.00	20.00	92.00	54.00	38.00

Porte-outils

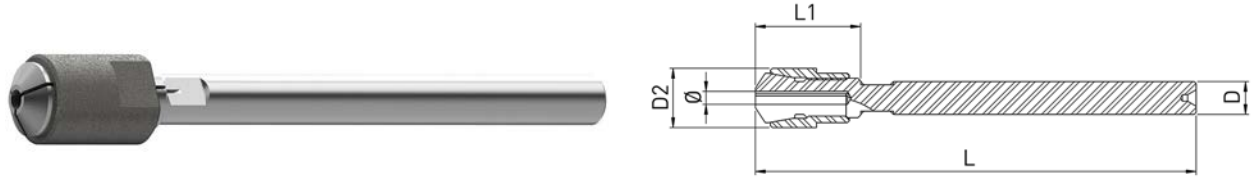
Porte-mèches



N° article	D	D2	L	L1	Ø
Tête Ø 7.00					
PTSC307-Ø	3.00	7.00	67.00	12.00	1.00 - 1.50 - 2.00 - 2.50
PTSC407-Ø	4.00	7.00	67.00	12.00	1.00 - 1.50 - 2.00 - 2.50
PTSC507-Ø	5.00	7.00	67.00	12.00	1.00 - 1.50 - 2.00 - 2.50 - 3.00
PTSL307-Ø	3.00	7.00	75.00	20.00	1.00 - 1.50 - 2.00 - 2.50
PTSL407-Ø	4.00	7.00	75.00	20.00	1.00 - 1.50 - 2.00 - 2.50
PTSL507-Ø	5.00	7.00	75.00	20.00	1.00 - 1.50 - 2.00 - 2.50 - 3.00
Tête Ø 10.00					
PTSC310-Ø	3.00	10.00	67.00	12.00	1.00 - 1.50 - 2.00 - 2.50
PTSC410-Ø	4.00	10.00	67.00	12.00	1.00 - 1.50 - 2.00 - 2.50
PTSC510-Ø	5.00	10.00	67.00	12.00	1.00 - 1.50 - 2.00 - 2.50 - 3.00
PTSL310-Ø	3.00	10.00	75.00	20.00	1.00 - 1.50 - 2.00 - 2.50
PTSL410-Ø	4.00	10.00	75.00	20.00	1.00 - 1.50 - 2.00 - 2.50
PTSL510-Ø	5.00	10.00	75.00	20.00	1.00 - 1.50 - 2.00 - 2.50 - 3.00

Porte-outils

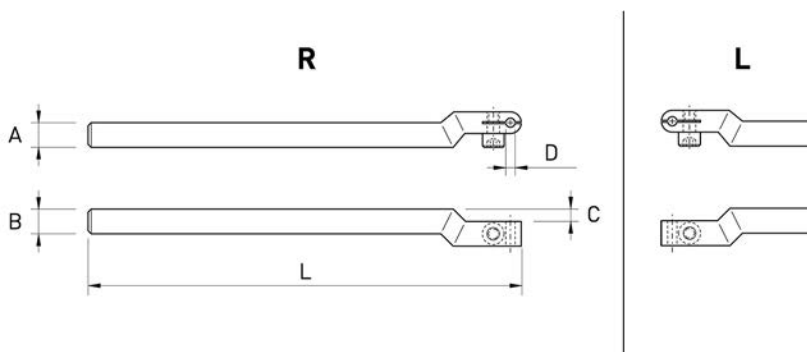
Porte-tarands



N° article	D	D2	L	L1	∅
PTP310-∅	3.00	10.00	67.00	15.00	1.00 - 1.50 - 2.00 - 2.50
PTP510-∅	5.00	10.00	67.00	15.00	1.00 - 1.50 - 2.00 - 2.50 - 3.00
PTP510-90-∅	5.00	10.00	90.00	15.00	1.00 - 1.50 - 2.00 - 2.50 - 3.00

Porte-outils

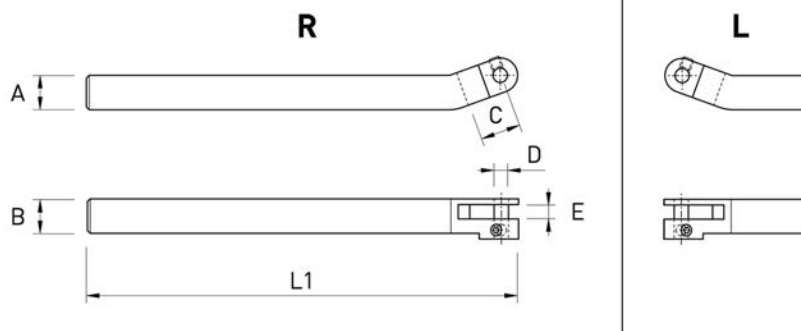
Porte-centreurs type J



N°art. L	N°art. R	A x B	L	D	C
6 x 6					
4001-J-615	4002-J-615	6 x 6	132.00	1.50	3.00
4001-J-620	4002-J-620	6 x 6	132.00	2.00	3.00
4001-J-630	4002-J-630	6 x 6	132.00	3.00	3.00
7 x 7					
4001-J-715	4002-J-715	7 x 7	140.00	1.50	3.00
4001-J-720	4002-J-720	7 x 7	140.00	2.00	3.00
4001-J-730	4002-J-730	7 x 7	140.00	3.00	3.00
8 x 8					
4001-J-815	4002-J-815	8 x 8	140.00	1.50	4.00
4001-J-820	4002-J-820	8 x 8	140.00	2.00	4.00
4001-J-830	4002-J-830	8 x 8	140.00	3.00	4.00

Porte-outils

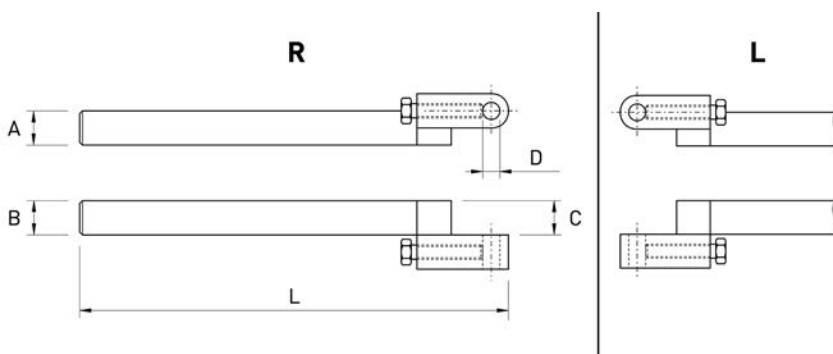
Porte-molettes



N°art. L	N°art. R	A x B	L1	E	D	C
6 x 6						
4021-623	4022-623	6 x 6	132.00	2.00	3.00	10.00
4021-633	4022-633	6 x 6	132.00	3.00	3.00	10.00
7 x 7						
4021-723	4022-723	7 x 7	140.00	2.00	3.00	10.00
4021-733	4022-733	7 x 7	140.00	3.00	3.00	10.00
4021-743	4022-743	7 x 7	140.00	4.00	3.00	10.00
4021-724	4022-724	7 x 7	140.00	2.00	4.00	10.00
4021-734	4022-734	7 x 7	140.00	3.00	4.00	10.00
4021-744	4022-744	7 x 7	140.00	4.00	4.00	10.00
8 x 8						
4021-823	4022-823	8 x 8	140.00	2.00	3.00	10.00
4021-833	4022-833	8 x 8	140.00	3.00	3.00	10.00
4021-843	4022-843	8 x 8	140.00	4.00	3.00	10.00
4021-824	4022-824	8 x 8	140.00	2.00	4.00	10.00
4021-834	4022-834	8 x 8	140.00	3.00	4.00	10.00
4021-844	4022-844	8 x 8	140.00	4.00	4.00	10.00
10 x 10						
4021-1033	4022-1033	10 x 10	150.00	3.00	3.00	10.00
4021-1043	4022-1043	10 x 10	150.00	4.00	3.00	10.00
4021-1034	4022-1034	10 x 10	150.00	3.00	4.00	10.00
4021-1044	4022-1044	10 x 10	150.00	4.00	4.00	10.00
4021-1054	-	10 x 10	150.00	5.00	4.00	10.00
12 x 12						
4021-1244	4022-1244	12 x 12	150.00	4.00	4.00	12.00
4021-1254	4022-1254	12 x 12	150.00	5.00	4.00	12.00
4021-1245	4022-1245	12 x 12	150.00	4.00	5.00	12.00
4021-1255	4022-1255	12 x 12	150.00	5.00	5.00	12.00
16 x 16						
4021-1644	4022-1644	16 x 16	150.00	4.00	4.00	12.00
-	4022-1645	16 x 16	150.00	4.00	5.00	12.00
-	4022-1655	16 x 16	150.00	5.00	5.00	12.00
-	4022-1664	16 x 16	150.00	6.00	4.00	12.00
-	4022-1666	16 x 16	150.00	6.00	6.00	12.00
-	4022-1686	16 x 16	150.00	8.00	6.00	12.00

Porte-outils

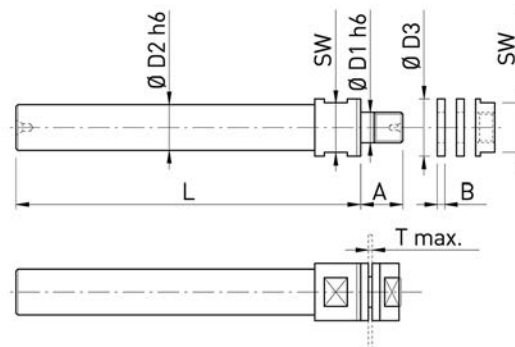
Porte-centreurs type K



N°art. L	N°art. R	A x B	L	D	C
7 x 7					
4011-K-720	-	7 x 7	146.00	2.00	7.00
4011-K-730	4012-K-730	7 x 7	146.00	3.00	7.00
4011-K-740	4012-K-740	7 x 7	146.00	4.00	7.00
8 x 8					
4011-K-820	-	8 x 8	146.00	2.00	8.00
4011-K-830	4012-K-830	8 x 8	146.00	3.00	8.00
4011-K-840	4012-K-840	8 x 8	146.00	4.00	8.00
4011-K-850	4012-K-850	8 x 8	146.00	5.00	8.00
4011-K-860	4012-K-860	8 x 8	146.00	6.00	8.00
-	4012-K-1030	8 x 8	150.00	3.00	10.00
10 x 10					
4011-K-1040	4012-K-1040	10 x 10	150.00	4.00	10.00
4011-K-1050	4012-K-1050	10 x 10	150.00	5.00	10.00
4011-K-1060	4012-K-1060	10 x 10	150.00	6.00	10.00
4011-K-1070	4012-K-1070	10 x 10	150.00	7.00	10.00
12 x 12					
-	4012-K-1230	12 x 12	150.00	3.00	12.00
4011-K-1240	4012-K-1240	12 x 12	150.00	4.00	12.00
4011-K-1250	4012-K-1250	12 x 12	150.00	5.00	12.00
4011-K-1260	4012-K-1260	12 x 12	150.00	6.00	12.00
4011-K-1280	4012-K-1280	12 x 12	150.00	8.00	12.00
14 x 14					
4011-K-1440	4012-K-1440	14 x 14	150.00	4.00	14.00
4011-K-1460	4012-K-1460	14 x 14	150.00	6.00	14.00
4011-K-1480	4012-K-1480	14 x 14	150.00	8.00	14.00

Tasseaux porte-fraise cylindriques

Tasseaux porte-fraise serrage avant



Rotation à droite (filet à droite)

Chaque tasseau est livré avec 2 entretoises et 1 écrou

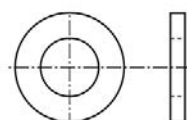
N° article	D1	D2	D3	L	A	B	SW	T max.
Type 8152								
8152-3-5	3.00	5.00	5.00	60.00	7.00	1.00	4.00	3.00
8152-5-6	5.00	6.00	7.50	70.00	7.00	1.00	6.00	3.00
Type 8102								
8102-5-6	5.00	6.00	10.00	70.00	9.00	2.00	8.00	6.00
8102-5-10	5.00	10.00	10.00	80.00	9.00	2.00	8.00	6.00
8102-6-10	6.00	10.00	12.00	80.00	9.50	2.00	10.00	6.00
8102-8-10	8.00	10.00	15.00	80.00	10.00	2.00	13.00	6.00
8102-8-12	8.00	12.00	15.00	90.00	10.00	2.00	13.00	6.00
8102-10-6	10.00	6.00	18.00	80.00	10.50	2.00	15.00	6.00
8102-10-10	10.00	10.00	18.00	80.00	10.50	2.00	15.00	6.00
8102-10-16	10.00	16.00	18.00	100.00	10.50	2.00	15.00	6.00
8102-13-16	13.00	16.00	22.00	110.00	11.00	2.00	19.00	6.00
8102-16-20	16.00	20.00	26.00	120.00	12.00	2.00	22.00	6.00
8102-22-16	22.00	16.00	32.00	132.00	13.00	2.00	27.00	6.00
Type 8112								
8112-16-10	16.00	10.00	22.00	80.00	8.00	2.00	19.00	3.00

9 Porte-outils

Pièces de rechange pour tasseaux porte-fraise

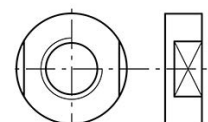
Chaque tasseau est livré avec 2 entretoises et 1 écrou

* Diamètre D1 à spécifier



N° article

1820-D1*-A
2810-D1*-A
2811-D1*-A
2815-D1*-A
2820-D1*-A

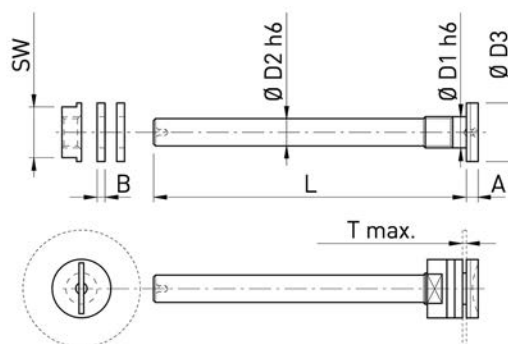


N° article

1820-D1*-B
2810-D1*-B
2811-D1*-B
2815-D1*-B
2820-D1*-B

Tasseaux porte-fraise cylindriques

Tasseaux porte-fraise serrage arrière



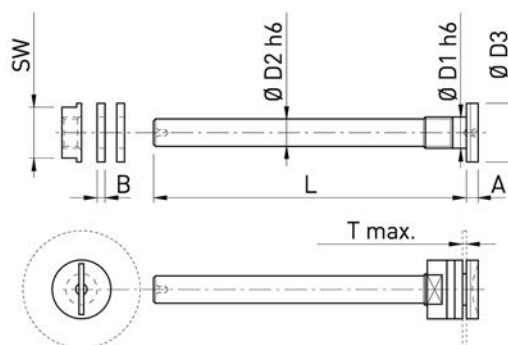
Rotation à droite (filet à gauche)

Chaque tasseau est livré avec 2 entretoises et 1 écrou

N° article	D1	D2	D3	L	A	B	SW	T max.
Type 8202								
8202-5-4	5.00	4.00	10.00	50.00	3.00	2.00	8.00	6.00
8202-6-5	6.00	5.00	12.00	60.00	3.00	2.00	10.00	6.00
8202-8-6	8.00	6.00	15.00	70.00	3.00	2.00	13.00	6.00
8202-8-7	8.00	7.00	15.00	80.00	3.00	2.00	13.00	6.00
8202-10-6	10.00	6.00	18.00	70.00	3.50	2.00	15.00	6.00
8202-10-8	10.00	8.00	18.00	90.00	3.50	2.00	15.00	6.00
8202-13-10	13.00	10.00	22.00	110.00	3.50	2.00	19.00	6.00
8202-16-12	16.00	12.00	26.00	120.00	3.50	2.00	22.00	6.00

9 Porte-outils

Tasseaux porte-fraise serrage arrière - rotation à gauche



Rotation à gauche (filet à droite)

Chaque tasseau est livré avec 2 entretoises et 1 écrou

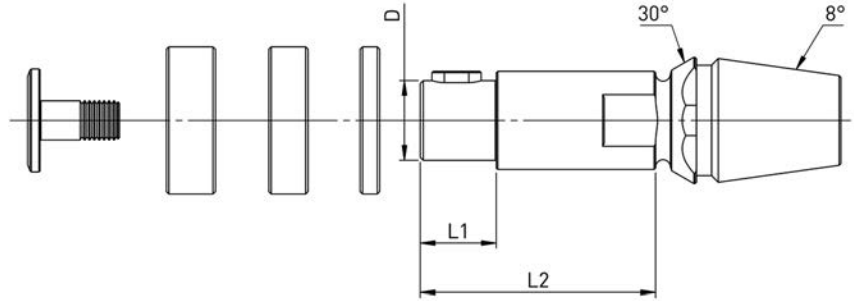
N° article	D1	D2	D3	L	A	B	SW	T max.
Type 8201								
8201-5-4	5.00	4.00	10.00	50.00	3.00	2.00	8.00	6.00
8201-6-5	6.00	5.00	12.00	60.00	3.00	2.00	10.00	6.00
8201-8-6	8.00	6.00	15.00	70.00	3.00	2.00	13.00	6.00
8201-10-6	10.00	6.00	18.00	70.00	3.50	2.00	15.00	6.00

Tasseaux ESX

Tasseaux porte-fraise ESX



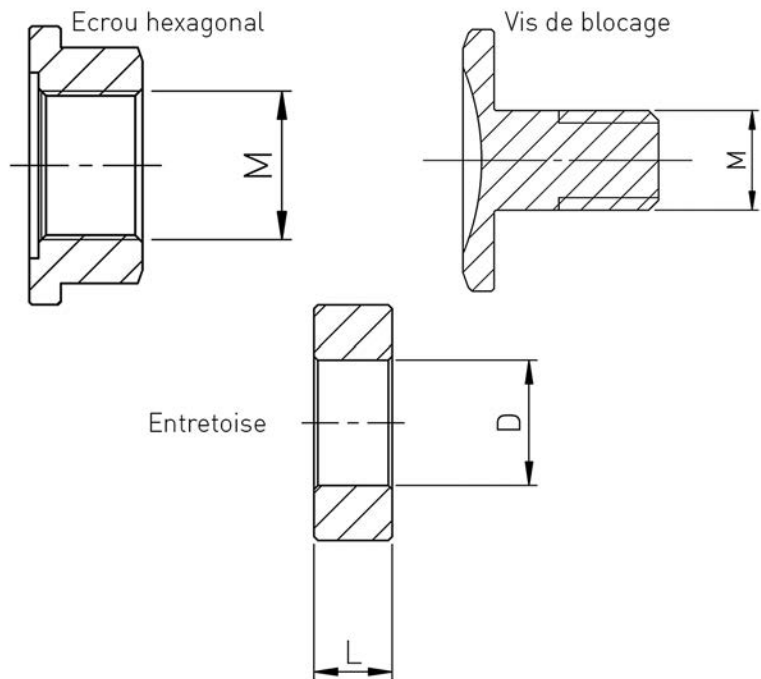
- Livré avec 3 bagues et 1 vis ou 1 écrou
- * = avec clavette



N° article	D	L1	L2	Fixation
Type ESX 12 - court				
2405	5.00	10.00	20.00	vis
2406	6.00	10.00	20.00	vis
2408	8.00	10.00	20.00	vis
Type ESX 12 - long				
2505	5.00	22.00	27.00	vis
2506	6.00	22.00	27.00	vis
2508	8.00	22.00	27.00	vis
Type ESX 20 - court				
2208	8.00	15.50	43.00	vis
2210	10.00	15.50	43.00	vis
2213	13.00	15.50	43.00	vis
Type ESX 20 - long				
2308*	8.00	25.00	43.00	écrou
2310*	10.00	25.00	43.00	écrou
2313*	13.00	25.00	43.00	écrou
Type ESX 25 - court				
2008	8.00	15.50	49.00	vis
2010	10.00	15.50	49.00	vis
2013	13.00	15.50	49.00	vis
2016	16.00	15.50	49.00	vis
Type ESX 25 - long				
2108*	8.00	25.00	49.00	écrou
2110*	10.00	25.00	49.00	écrou
2113*	13.00	25.00	49.00	écrou
2116*	16.00	25.00	49.00	écrou

Tasseaux ESX

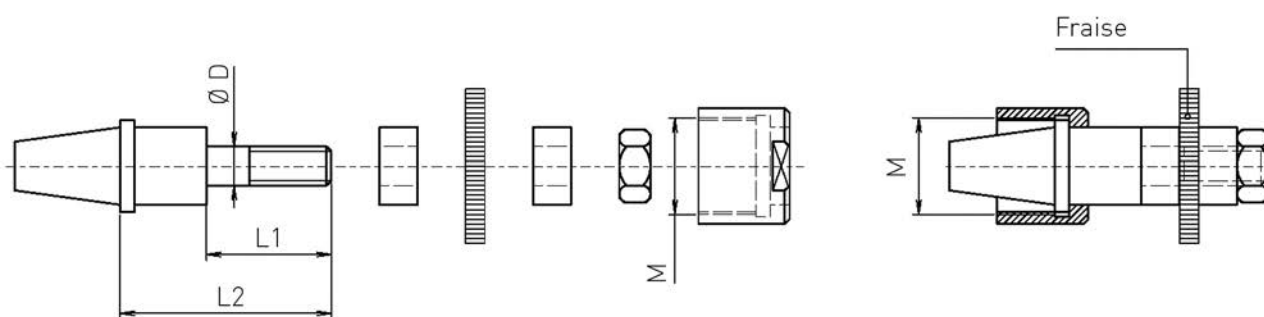
Pièces de rechange pour tasseaux porte-fraise ESX



N° article	D	L	M
Ecrou hexagonal			
2605			M5.00
2606			M6.00
2608			M8.00
2610			M10.00 x 1.00
2613			M13.00 x 1.00
2616			M16.00 x 1.00
Vis de blocage			
2705			M5.00
2708			M8.00
Entretoise			
2805	5.00	4.00 / 6.00 / 8.00	
2806	6.00	4.00 / 6.00 / 8.00	
2808	8.00	4.00 / 6.00 / 8.00	
2810	10.00	4.00 / 8.00 / 10.00	
2813	13.00	4.00 / 8.00 / 10.00	
2816	16.00	4.00 / 8.00 / 10.00	
Entretoise clavetée			
2908	8.00	4.00 / 6.00 / 8.00	
2910	10.00	4.00 / 8.00 / 10.00	
2913	13.00	4.00 / 8.00 / 10.00	
2916	16.00	4.00 / 8.00 / 10.00	

Tasseaux ER

Tasseaux porte-fraise ER



Tasseaux porte-fraise avec corps de pince ER

Disponible en grandeur :

- ER 8
- ER 11
- ER 16

Ecrou inclus

* également disponible pour ESX12

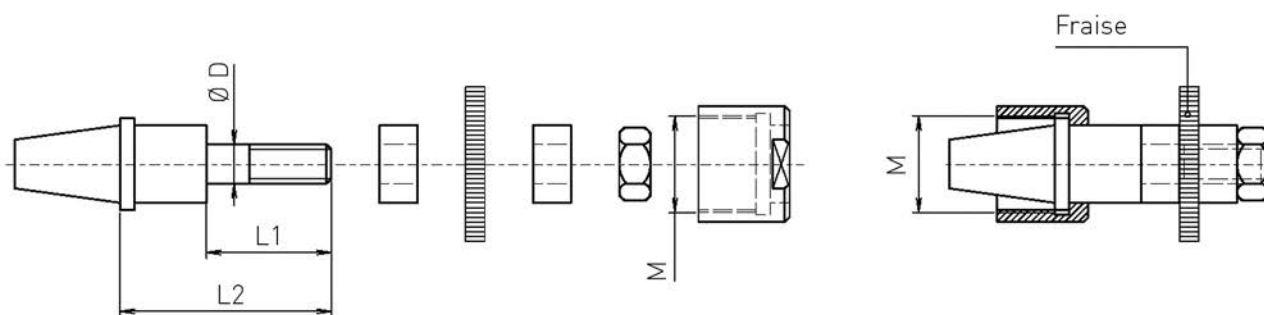
L2 sans vis de blocage

N° article	D	L1	L2	M	Ecrou	Clé
Type ER8						
TA-ER08M-05	5.00	25.00	29.00	M10 x 0.75	ECR/ER08M	N-5
TA-ER08M-06	6.00	25.00	29.00	M10 x 0.75	ECR/ER08M	N-6
TA-ER08M-08	8.00	25.00	29.00	M10 x 0.75	ECR/ER08M	GS14
Type ER11						
TA-ER11M-05K	5.00	18.00	23.00	M13 x 0.75	ECR/ER11M	N-6
TA-ER11M-05	5.00	25.00	31.00	M13 x 0.75	ECR/ER11M	N-5
TA-ER11M-05L	5.00	25.00	40.00	M13 x 0.75	ECR/ER11M	N-5
TA-ER11M-06	6.00	18.00	23.00	M13 x 0.75	ECR/ER11M	N-6
TA-ER11M-06K	6.00	17.00	23.00	M13 x 0.75	ECR/ER11M	N-6
TA-ER11M-06S	6.00	21.00	26.00	M13 x 0.75	ECR/ER11M	N-6
TA-ER11M-08K	8.00	21.00	26.00	M13 x 0.75	ECR/ER11M	GS14
TA-ER11M-08	8.00	25.00	30.00	M13 x 0.75	ECR/ER11M	GS14
TA-ER11M-08L	8.00	35.00	40.00	M13 x 0.75	ECR/ER11M	GS14
TA-ER11M-10K	10.00	21.00	26.00	M13 x 0.75	ECR/ER11M	GS14
TA-ER11M-10	10.00	25.00	30.00	M13 x 0.75	ECR/ER11M	GS14
TA-ER11M-13K	13.00	24.00	32.00	M13 x 0.75	ECR/ER11M	SLF13
TA-ER11M-13	13.00	28.00	33.00	M13 x 0.75	ECR/ER11M	SLF13
TA-ER11M-13L	13.00	39.00	44.00	M13 x 0.75	ECR/ER11M	SLF13
Type ER11*						
TA-ER11-05K	5.00	18.00	23.00	M14 x 0.75	ECR/ER11	N-5
TA-ER11-05	5.00	25.00	31.00	M14 x 0.75	ECR/ER11	N-5
TA-ER11-05L	5.00	25.00	40.00	M14 x 0.75	ECR/ER11	N-5
TA-ER11-06	6.00	18.00	23.00	M14 x 0.75	ECR/ER11	N-6
TA-ER11-08K	8.00	21.00	26.00	M14 x 0.75	ECR/ER11	GS14
TA-ER11-08	8.00	25.00	30.00	M14 x 0.75	ECR/ER11	GS14
TA-ER11-08L	8.00	35.00	40.00	M14 x 0.75	ECR/ER11	GS14
TA-ER11-10K	10.00	21.00	26.00	M14 x 0.75	ECR/ER11	GS14
TA-ER11-10	10.00	25.00	30.00	M14 x 0.75	ECR/ER11	GS14
TA-ER11-13K#	13.00	24.00	32.00	M14 x 0.75	ECR/ER11	SLF13
TA-ER11-13#	13.00	28.00	33.00	M14 x 0.75	ECR/ER11	SLF13

Tasseaux ER

Tasseaux porte-fraise ER

suite ...



Tasseaux porte-fraise avec corps de pince ER

Disponible en grandeur :

- ER 8
- ER 11
- ER 16

Ecrou inclus

* également disponible pour ESX12

L2 sans vis de blocage

N° article	D	L1	L2	M	Ecrou	Clé
Type ER11*						
TA-ER11-13L#	13.00	39.00	44.00	M14 x 0.75	ECR/ER11	SLF13
Type ER16						
TA-ER16M-05K	5.00	13.00	33.00	M19 x 1.00	ECR/ER16M	N-5
TA-ER16M-05	5.00	15.00	42.00	M19 x 1.00	ECR/ER16M	N-5
TA-ER16M-06	6.00	13.00	36.00	M19 x 1.00	ECR/ER16M	N-6
TA-ER16M-08	8.00	26.00	42.00	M19 x 1.00	ECR/ER16M	GS14
TA-ER16M-08L	8.00	35.00	50.00	M19 x 1.00	ECR/ER16M	GS14
TA-ER16M-10	10.00	26.00	44.00	M19 x 1.00	ECR/ER16M	GS14
TA-ER16M-13#	13.00	26.00	42.00	M19 x 1.00	ECR/ER16M	SLF13
TA-ER16M-13L#	13.00	35.00	50.00	M19 x 1.00	ECR/ER16M	SLF13
TA-ER16-05K	5.00	13.00	33.00	M22 x 1.50	ECR/ER16	N-5
TA-ER16-05	5.00	15.00	42.00	M22 x 1.50	ECR/ER16	N-5
TA-ER16-05L	5.00	26.00	41.00	M22 x 1.50	ECR/ER16	
TA-ER16-06	6.00	13.00	36.00	M22 x 1.50	ECR/ER16	N-6
TA-ER16-06L	6.00	26.00	44.00	M22 x 1.50	ECR/ER16	
TA-ER16-08	8.00	26.00	42.00	M22 x 1.50	ECR/ER16	GS14
TA-ER16-08L	8.00	35.00	50.00	M22 x 1.50	ECR/ER16	GS14
TA-ER16-10	10.00	26.00	44.00	M22 x 1.50	ECR/ER16	GS14
TA-ER16-10L	10.00	35.00	50.00	M22 x 1.50	ECR/ER16	GS14
TA-ER16-13	13.00	26.00	42.00	M22 x 1.50	ECR/ER16	SLF13
TA-ER16-13L#	13.00	35.00	50.00	M22 x 1.50	ECR/ER16	SLF13