

Spécialités pour pincettes

Fiche technique pour pincettes spéciales nez court

Dessin pour pincettes spéciales nez court

(à remplir par le client selon ses besoins)

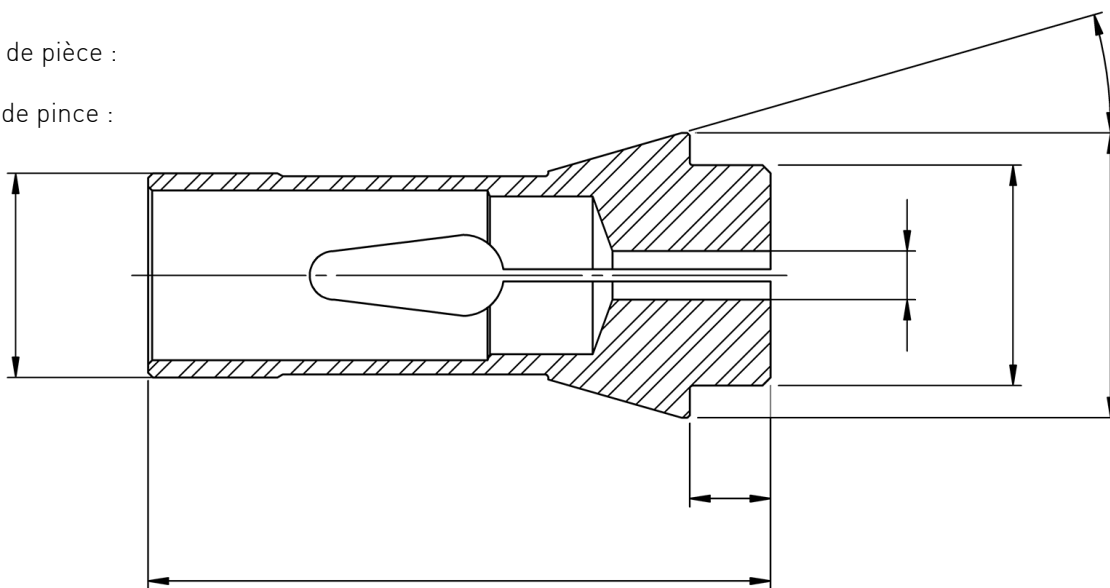
Raison sociale : _____

Dessin pour :

demande d'offre commande

Nbre de pièce :

Type de pincette :



Acier

Métal dur

CuBe

Phenol

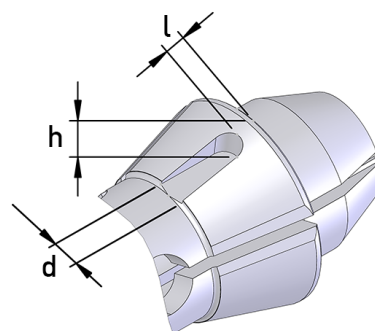
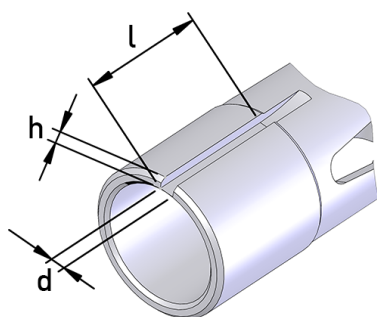
Croco

-3 mm à l'arrière

avec extracteur

avec clavette s/corps

avec clavette s/cône



Remarques : _____

Spécialités pour pincettes

Exécutions spéciales réalisables

Fig. 1

Pince avec forme 1 étage

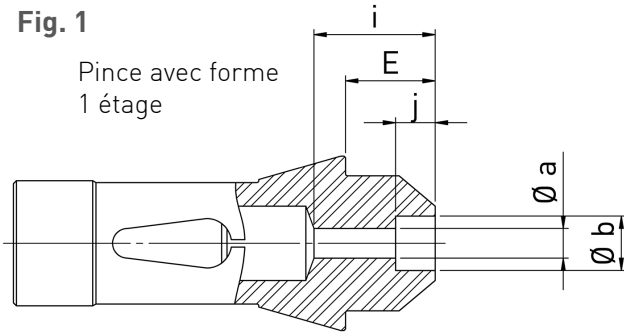


Fig. 2

Pince avec forme 2 étages

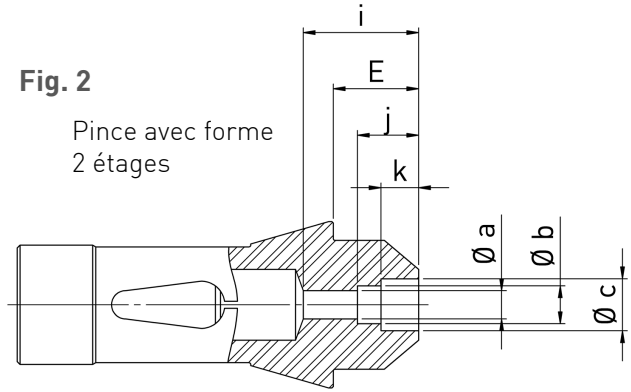


Fig. 3

Pince avec forme rayon

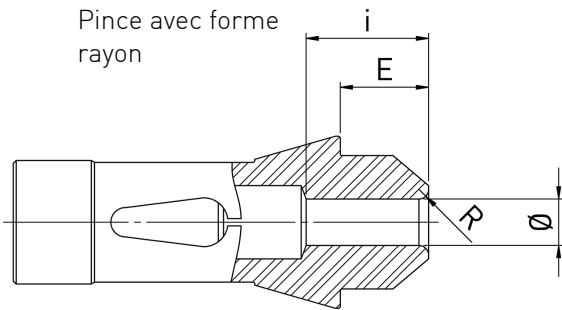
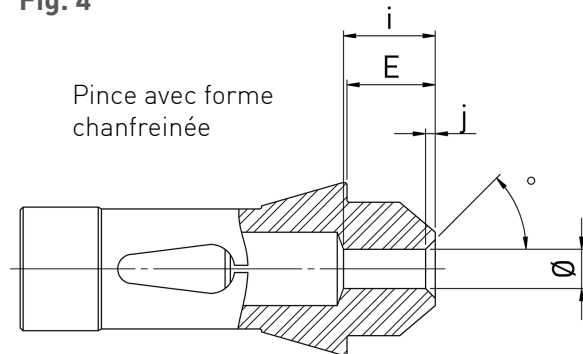


Fig. 4

Pince avec forme chanfreinée



Pince nez court

avec clavette s/corps

avec clavette s/cône

Pince long nez

Acier

Métal dur

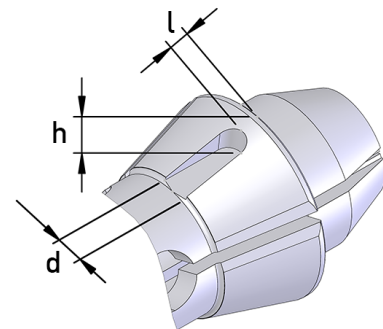
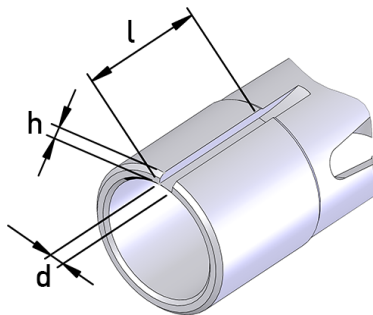


Fig. n°

Ø = _____

k = _____

Ø a = _____

° = _____

Type de pince :

Ø b = _____

R = _____

Ø c = _____

l = _____

E = _____

h = _____

Nombre de pièces :

i = _____

d = _____

j = _____

Spécialités pour pinces

Exécutions spéciales réalisables

Fig. 5

Pince avec forme alésage court

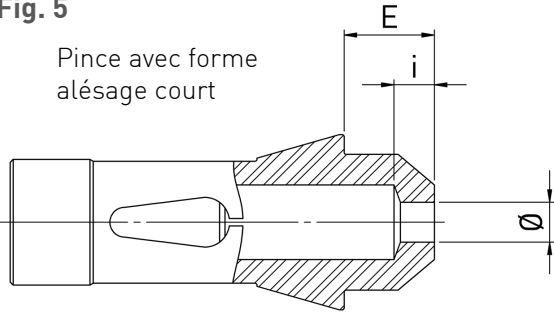


Fig. 6

Pince avec forme cônica avant

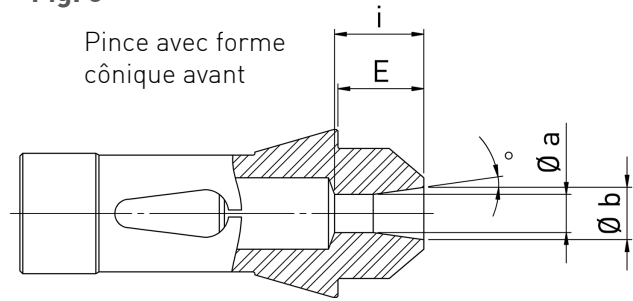


Fig. 7

Pince avec forme cônica arrière

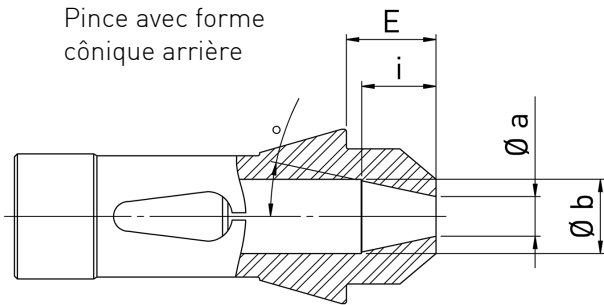
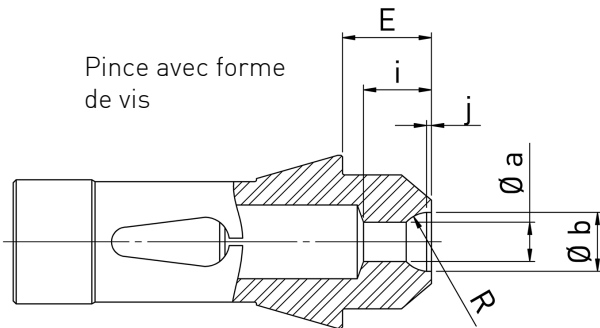


Fig. 8

Pince avec forme de vis



Pince nez court

avec clavette s/corps

avec clavette s/cône

Pince long nez

Acier

Métal dur

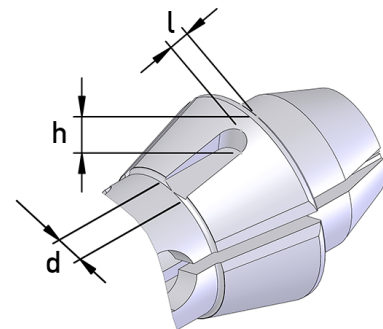
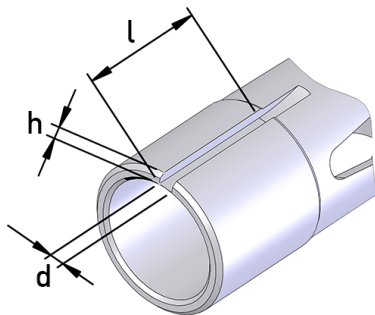


Fig. n°

Ø = _____

k = _____

Ø a = _____

° = _____

Type de pince :

Ø b = _____

R = _____

Ø c = _____

l = _____

Nombre de pièces :

E = _____

h = _____

i = _____

d = _____

j = _____