

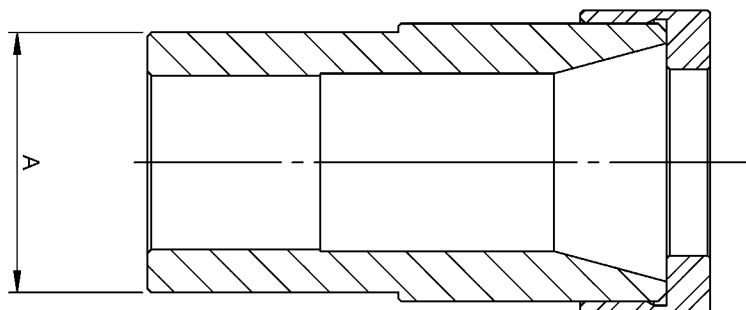
1 Pincettes et douilles de serrage

- 1.3 Douilles de rôdage - Wibemo
- 1.4 Pincettes Extenso - Wibemo
- 1.6 Pincettes Croco - Wibemo
- 1.10 Pincettes CuBe - Wibemo
- 1.11 Pincettes Phenol - Wibemo
- 1.12 Spécialités pour pincettes
- 1.18 Pincettes Wifex - Wibemo
- 1.22 Pincettes transporteur
- 1.25 Pincettes en métal dur
- 1.27 Pincettes Rego-Fix
- 1.40 Pincettes pour multibroches Tornos
- 1.46 Programme Schaublin
- 1.91 Pincettes Tecnopinz
- 1.99 Pincettes PCM
- 1.105 Douilles porte-pincettes



Douilles de rôdage - Wibemo

Douilles de rôdage



- Possibilité d'effectuer un rôdage de réparation sur les pincettes F sur tour ou autre machine.

Douilles de rôdage en inox pour pincettes type F



N° article	Type	Norme CE	A
150124	F8/577	101E	22.00
150125	F10/86	109E	22.00
150126	F13/357	116E	22.00
150127	F15/580	120E	22.00
150133	F16/1076	1212E	22.00
150130	F20/87	138E	30.00
150129	F20/201	136E	30.00
150131	F22/71	140E	35.00
150132	F25/64	145E	35.00
150776	F37/740	1536E	45.00

Pincettes Extenso - Wibemo

Extenso métal dur

A product of



Avantages :

- Disponibilité très rapide
- Faible usure et durée de vie de votre pince prolongée grâce au métal dur

Spécialités

- Réalisation spéciale sur demande selon plan
- Exécution de fentes fines pour petit diamètre de pièce
- Rôdage poli miroir sur demande
- Disponible avec ou sans extracteur
- Exécution UP+
- N'hésitez pas à nous contacter pour toute demande.



Une solution efficace pour un serrage optimal sans marque de serrage sur vos pièces.

- Garantie d'une prise de pièce soignée et parfaite
- Réduit les marques de serrage & blessures sur les pièces
- Ne colle pas, favorise une extraction sans dommage
- Réduit vos coûts de production

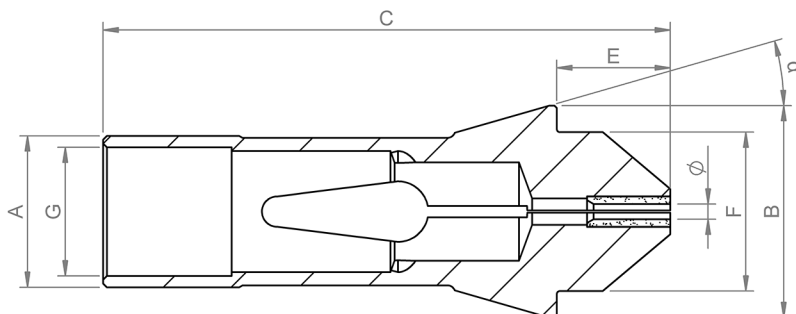
Pour une maîtrise parfaite de l'usinage de vos pièces de très haute précision tels que composants pour l'horlogerie ou applications médicales en acier Inox 316L ou en Titane. Indispensable pour vos pièces à haute valeur ajoutée et dans tous les cas où vos exigences de qualité et un aspect visuel impeccable jouent un rôle primordial. Les propriétés du métal dur vous évitent toute blessure sur vos pièces et réduisent les risques de dommage des surfaces délicates lors de la prise de pièce ou durant l'extraction.

Grâce à la qualité UP (Ultra Précise), les pincettes EXTENSO permettent la saisie des pièces en contre-broche de manière précise et délicate. Elles offrent une durée de vie prolongée, moins d'interventions, des réglages moins fréquents et réduisent sensiblement vos rebuts. Elles représentent un élément indispensable à la réduction de vos coûts de fabrication et favorisent une haute productivité.

- Précision UP pour une prise de pièce ajustée parfaitement au diamètre de serrage
- Serrage ultra précis assurant un maintien parfait de la pièce.

Pinces Extenso - Wibemo

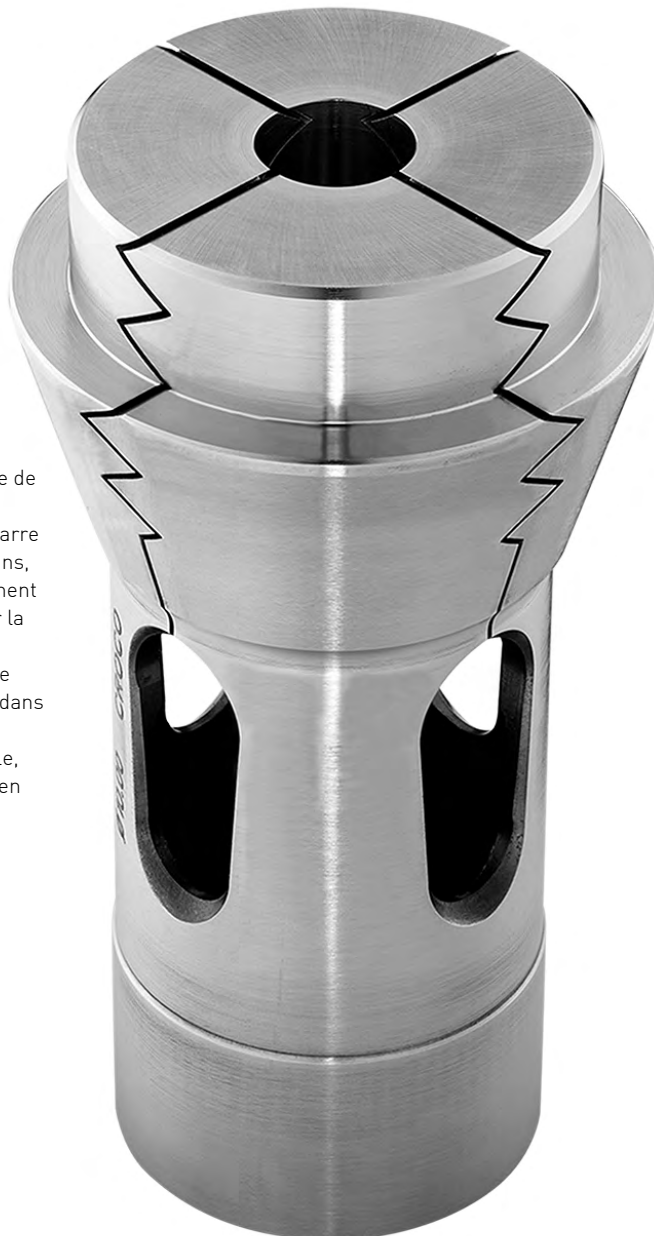
Extenso métal dur - informations techniques



N° article	Type	Norme CE	A	B	C	E	F	G	α°
Extenso MD									
300-577-10-Ø	F8/577 (LN10)	101E	8.00	12.00	47.50	10.00	8.00	M6x0.50	16°
300-86-10-Ø	F10/86 (LN10)	109E	10.00	15.50	52.00	10.00	10.00	M8x0.50	20°
300-86-12-Ø	F10/86 (LN12)	109E	10.00	15.50	54.00	12.00	10.00	M8x0.50	20°
300-357-12-Ø	F13/357 (LN12)	116E	13.00	19.00	70.00	12.00	13.00	M11x0.75	16°
300-580-13-Ø	F15/580 (LN13)	120E	15.00	21.00	71.00	13.00	15.00	M12x0.75	16°
300-580-18-Ø	F15/580 (LN18)	120E	15.00	21.00	76.00	18.00	15.00	M12x0.75	16°
300-1076-13-Ø	F16/1076 (LN13)	1212E	16.00	21.00	71.00	13.00	16.00	M14x0.75	16°
300-87-15-Ø	F20/87 (LN15)	138E	20.00	28.00	75.00	15.00	21.00	M18x1	16°
300-87-20-Ø	F20/87 (LN20)	138E	20.00	28.00	80.00	20.00	21.00	M18x1	16°
300-201-13-Ø	F20/201 (LN13)	136E	20.00	26.00	62.00	13.00	19.00	M18x1	15°
300-71-18-Ø	F22/71 (LN18)	140E	22.00	30.00	67.00	18.00	21.00	M20x1	15°
300-64-18-Ø	F25/64 (LN18)	145E	25.00	35.00	85.00	18.00	27.00	M22x1	16°
300-101-20-Ø	F30/101 (LN20)	1446E	30.00	38.00	79.00	20.00	32.00	-	15°
300-94-27-Ø	F35/94 (LN27)	163E	35.00	43.00	90.00	27.00	34.00	-	15°
300-740-25-Ø	F37/740 (LN25)	1536E	37.00	47.00	107.00	25.00	40.00	-	16°

Pincas Croco - Wibemo

Croco nez standard acier

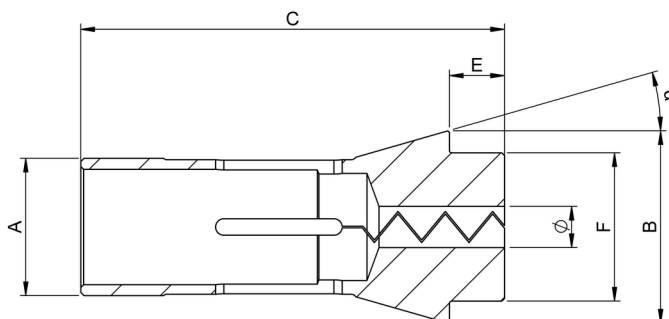


Avantages :

- Plage de serrage jusqu'à 0.2 mm
- Haute précision sur toute la plage de serrage
- Supporte les variations du \varnothing de barre
- Permet de serrer des profils 6 pans, carré, filet, etc., sans positionnement
- Evite les marques de serrage sur la barre ou la pièce
- Grande force de serrage régulière
- Evite la pénétration des copeaux dans l'alésage
- Idéal pour serrage de vis médicale, appui constant sur le filet même en cas de variation de tolérance.
- Exécution alésage métal dur sur demande

Pinces Croco - Wibemo

Croco nez standard acier - informations techniques



N° article	Type	Norme CE	A	B	C	E	F	α°
Croco Standard								
600-577-Ø	F8/577	101E	8.00	12.00	42.00	4.50	8.00	16°
600-86-Ø	F10/86	109E	10.00	15.50	47.50	5.50	10.00	20°
600-78-Ø	F12/78	1155E	12.00	18.10	44.50	4.30	12.00	15°
600-357-Ø	F13/357	116E	13.00	19.00	64.00	6.00	13.00	16°
600-98-Ø	F14/98	117E	14.00	18.00	46.00	4.00	14.00	13°
600-358-Ø	F15/358	121E	15.00	22.00	47.00	5.00	15.00	20°
600-580-Ø	F15/580	120E	15.00	21.00	64.00	6.00	15.00	16°
600-104-Ø	F16/104	123E	16.00	22.00	55.00	5.00	16.00	15°
600-830-Ø	F16/830		16.00	21.00	66.00	8.00	16.00	16°
600-1076-Ø	F16/1076	1212E	16.00	21.00	64.00	6.00	16.00	16°
600-87-Ø	F20/87	138E	20.00	28.00	67.00	7.00	21.00	16°
600-201-Ø	F20/201	136E	20.00	26.00	54.00	5.00	19.00	15°
600-71-Ø	F22/71	140E	22.00	30.00	55.00	6.00	21.00	15°
600-64-Ø	F25/64	145E	25.00	35.00	77.00	10.00	27.00	16°
600-93-Ø	F28/93	148E	28.00	38.00	70.00	7.00	28.00	15°
600-63-Ø	F30/63	157E	30.00	42.00	80.00	10.00	34.00	16°
600-101-Ø	F30/101	1446E	30.00	38.00	65.00	6.00	32.00	15°
600-221-Ø	F32/221	161E	32.00	45.00	75.00	8.00	34.00	15°
600-94-Ø	F35/94	163E	35.00	48.00	80.00	8.00	38.00	15°
600-740-Ø	F37/740	1536E	37.00	47.00	92.00	10.00	40.00	16°
600-72-Ø	F38/72	164E	38.08	49.00	107.50	9.00	38.00	15°
600-99-Ø	F42/99	171E	42.00	55.00	94.00	9.00	42.00	15°
600-81-Ø	F48/81	173E	48.00	60.00	94.00	9.00	50.00	15°

Pincas Croco - Wibemo

Croco long nez acier

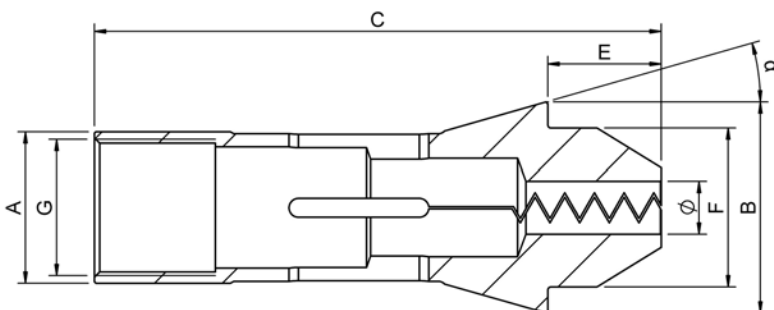


Avantages :

- Plage de serrage jusqu'à 0.2 mm
- Haute précision sur toute la plage de serrage
- Supporte les variations du \varnothing de barre
- Permet de serrer des profils 6 pans, carré, filet, etc., sans positionnement
- Evite les marques de serrage sur la barre ou la pièce
- Grande force de serrage régulière
- Evite la pénétration des copeaux dans l'alésage
- Idéal pour serrage de vis médicale, appui constant sur le filet même en cas de variation de tolérance.
- Exécution alésage métal dur sur demande

Pinces Croco - Wibemo

Croco long nez acier - informations techniques



N° article	Type	Norme CE	A	B	C	E	F	G	α°
Croco long nez									
600-577-10-Ø	F8/577 (LN10)	101E	8.00	12.00	47.50	10.00	8.00	M6x0.50	16°
600-86-10-Ø	F10/86 (LN10)	109E	10.00	15.50	52.00	10.00	10.00	M8x0.50	20°
600-357-12-Ø	F13/357 (LN12)	116E	13.00	19.00	70.00	12.00	13.00	M11x0.75	16°
600-580-13-Ø	F15/580 (LN13)	120E	15.00	21.00	71.00	13.00	15.00	M12x0.75	16°
600-1076-13-Ø	F16/1076 (LN13)	1212E	16.00	21.00	71.00	13.00	16.00	M14x0.75	16°
600-87-15-Ø	F20/87 (LN15)	138E	20.00	28.00	75.00	15.00	21.00	M18x1	16°
600-87-20-Ø	F20/87 (LN20)	138E	20.00	28.00	80.00	20.00	21.00	M18x1	16°
600-201-13-Ø	F20/201 (LN13)	136E	20.00	26.00	62.00	13.00	19.00	M18x1	15°
600-71-18-Ø	F22/71 (LN18)	140E	22.00	30.00	67.00	18.00	21.00	M20x1	15°
600-64-18-Ø	F25/64 (LN18)	145E	25.00	35.00	85.00	18.00	27.00	M22x1	16°
600-101-20-Ø	F30/101 (LN20)	1446E	30.00	38.00	79.00	20.00	32.00	-	15°
600-94-27-Ø	F35/94 (LN27)	163E	35.00	43.00	90.00	27.00	34.00	-	15°
600-740-25-Ø	F37/740 (LN25)	1536E	37.00	47.00	107.00	25.00	40.00	-	16°

Pincettes CuBe - Wibemo

CUBE nez standard ou long nez



Avantages :

- Les marques de serrage sur des diamètres fins ou sur des pièces délicates sont évitées grâce au revêtement intérieur de la pince CUBE
- Livrable sur demande dans tous les types de pincettes jusqu'au corps de 37 mm maxi en version nez standard ou avec long nez
- Cette nouveauté est destinée à toutes vos opérations de reprise en contre-broche où le serrage de la barre sur la poupée nécessite la plus grande précaution.

Pas adaptée pour les pièces médicales

Pinces Phenol - Wibemo

Phenol



Avantages :

- Cette pince avec alésage Phenol (fibre synthétique) est tout particulièrement adaptée pour le serrage de pièces très délicates
- Ne convient pas pour des pièces très courtes
- Alésage mini 1.5 mm
- Possibilité de changer l'insert après usure
- Alternative idéale aux pinces plastique et POM
- Les marques de serrage sur des diamètres finis ou sur des pièces délicates sont évitées grâce au revêtement intérieur de la pince Phenol
- Livrable sur demande dans tous les types de pinces jusqu'au corps de 37 mm maxi en version nez standard ou avec long nez
- Cette nouveauté est destinée à toutes vos opérations de reprise en contre-broche où le serrage de la barre sur la poupée nécessite la plus grande précaution.

Spécialités pour pincettes

Fiche technique pour pincettes spéciales nez court

Dessin pour pincettes spéciales nez court

(à remplir par le client selon ses besoins)

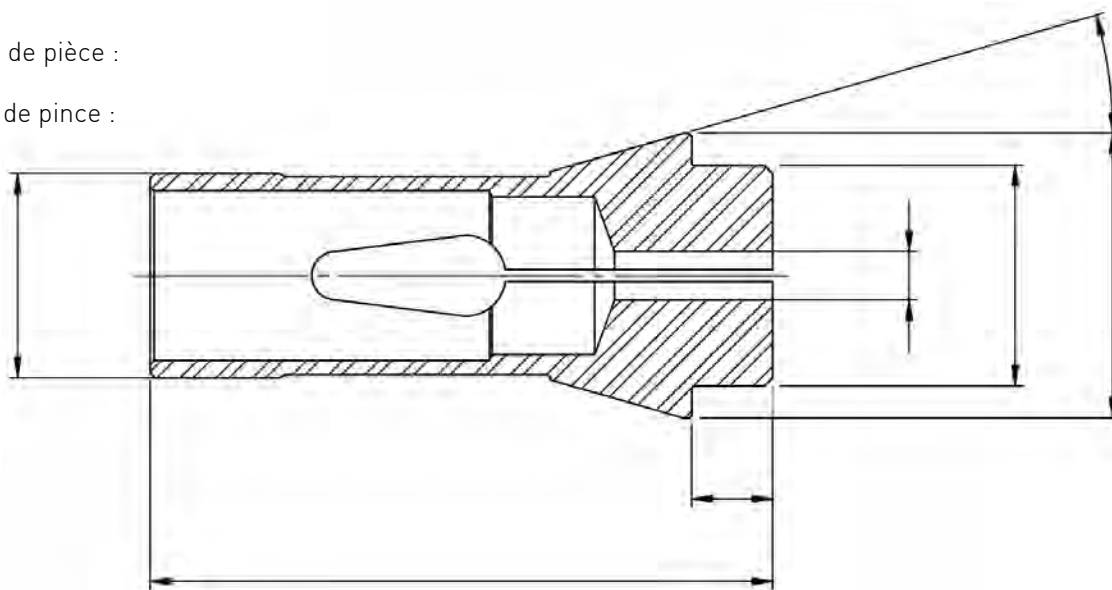
Raison sociale : _____

Dessin pour :

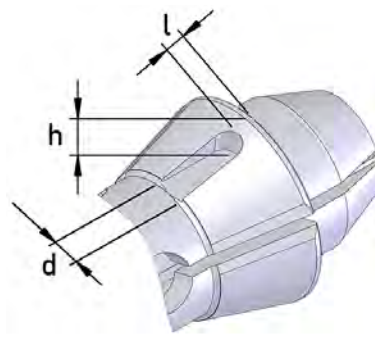
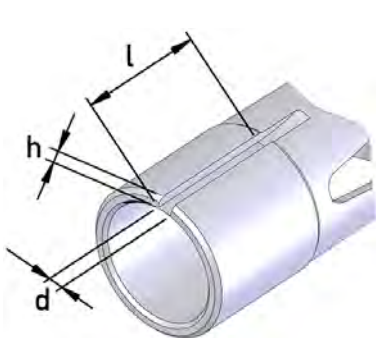
demande d'offre commande

Nbre de pièce :

Type de pincette :



- Acier
- Métal dur avec clavette s/corps avec clavette s/cône
- CuBe
- Phenol
- Croco
- 3 mm à l'arrière
- avec extracteur



Remarques : _____

Spécialités pour pinces

Fiche technique pour pinces spéciales long nez

Dessin pour pinces spéciales long nez

(à remplir par le client selon ses besoins)

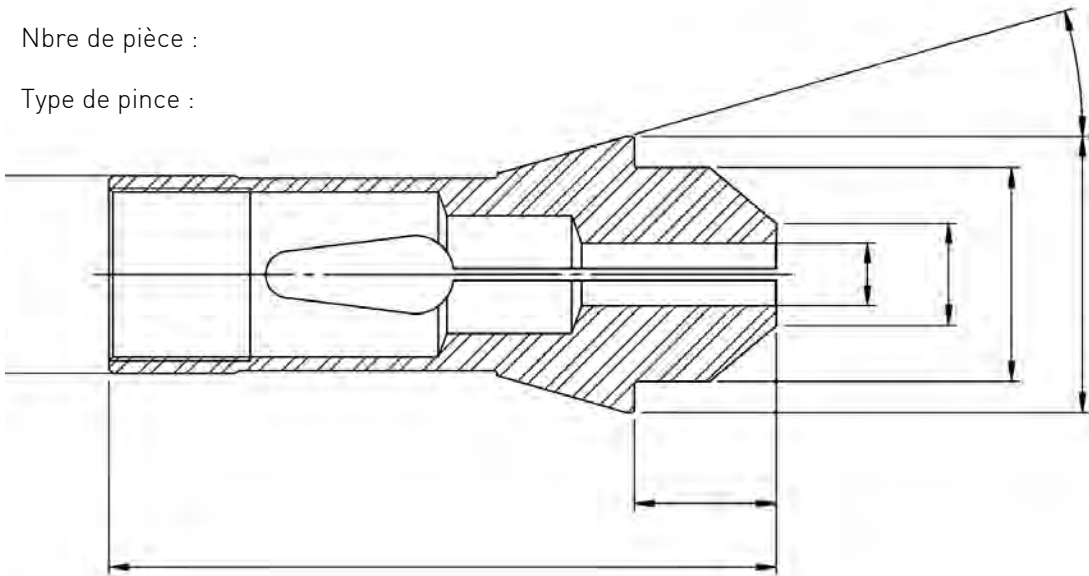
Raison sociale : _____

Dessin pour :

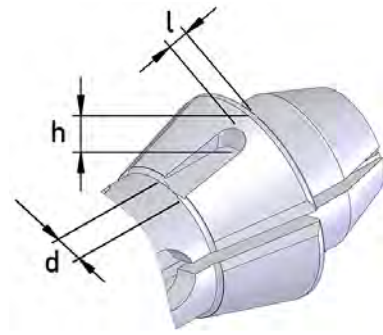
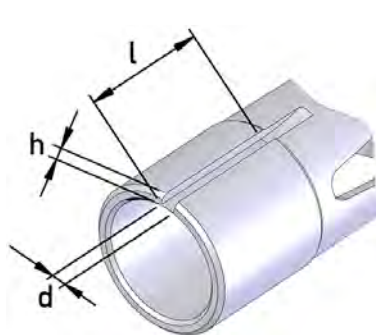
demande d'offre commande

Nbre de pièce :

Type de pince :



- Acier
- Métal dur avec clavette s/corps avec clavette s/cône
- CuBe
- Phenol
- Croco
- 3 mm à l'arrière
- avec extracteur



Remarques : _____

Spécialités pour pincettes

Exécutions spéciales réalisables

Fig. 1

Pince avec forme 1 étage

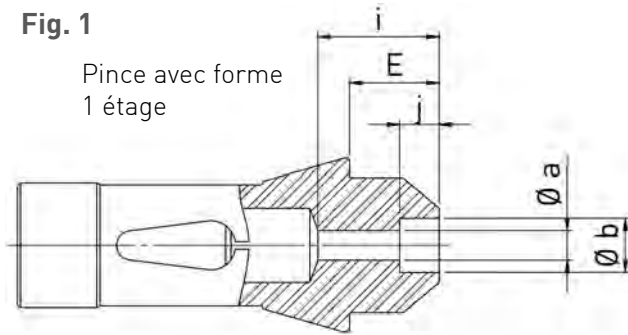


Fig. 2

Pince avec forme 2 étages

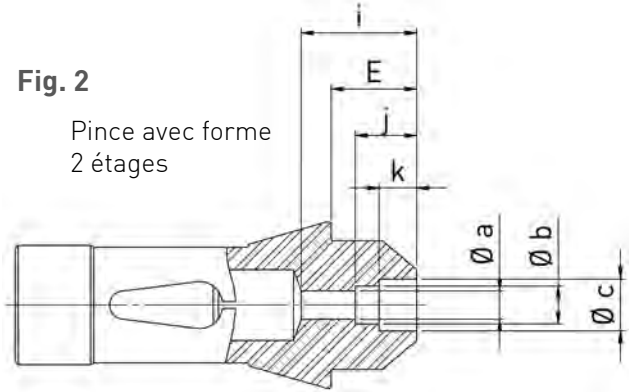


Fig. 3

Pince avec forme rayon

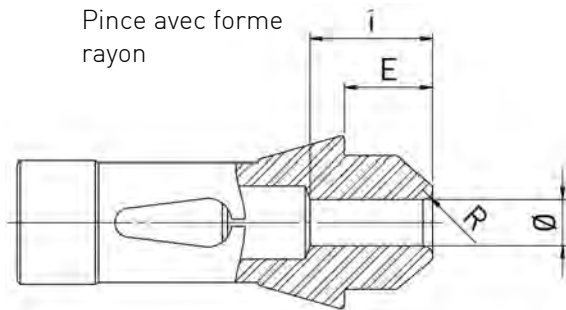
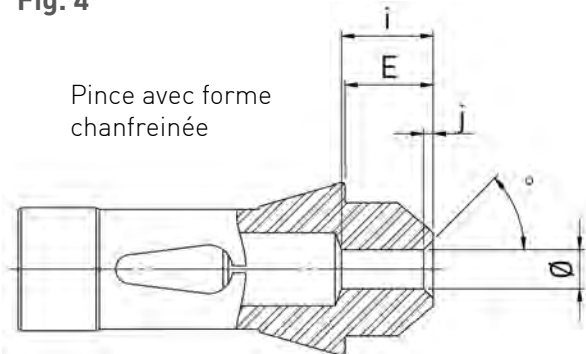


Fig. 4

Pince avec forme chanfreinée



Pince nez court

avec clavette s/corps

avec clavette s/cône

Pince long nez

Acier

Métal dur

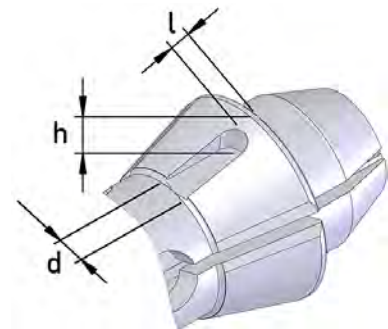
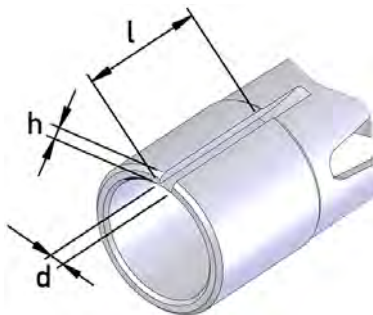


Fig. n°

Ø = _____

k = _____

Ø a = _____

α = _____

Type de pince :

Ø b = _____

R = _____

Ø c = _____

l = _____

E = _____

h = _____

Nombre de pièces :

i = _____

d = _____

j = _____

Spécialités pour pinces

Exécutions spéciales réalisables

Fig. 5

Pince avec forme alésage court

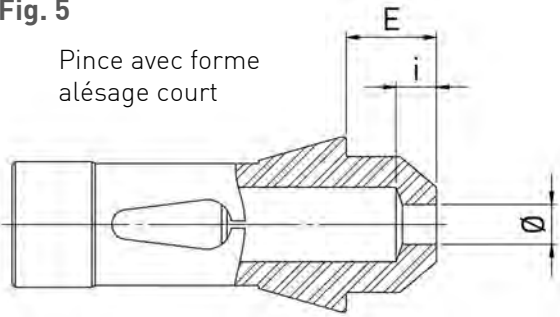


Fig. 6

Pince avec forme cônique avant

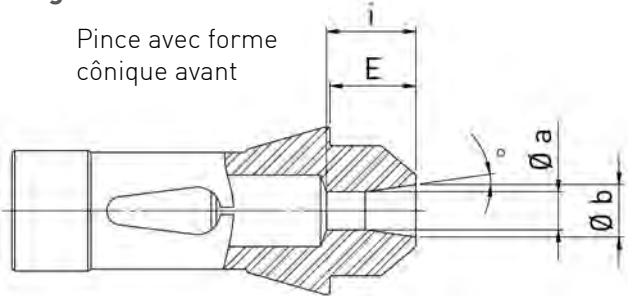


Fig. 7

Pince avec forme cônique arrière

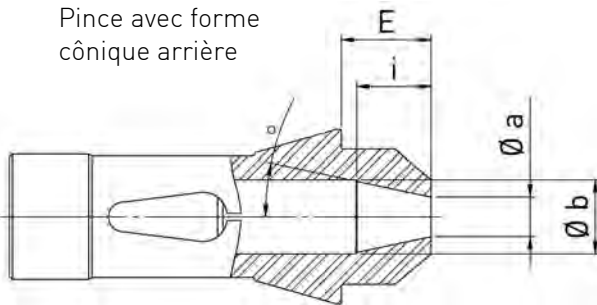
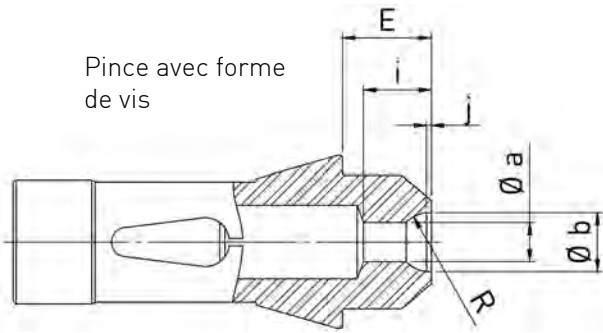


Fig. 8

Pince avec forme de vis



Pince nez court

avec clavette s/corps

avec clavette s/cône

Pince long nez

Acier

Métal dur

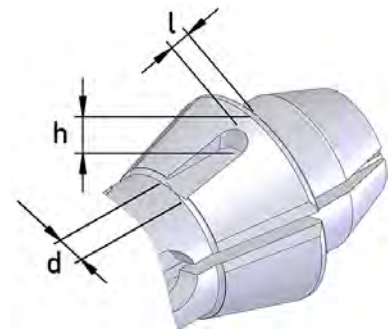
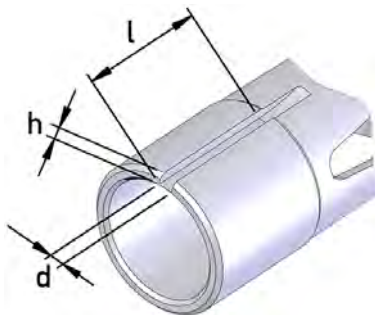


Fig. n°

Ø = _____

k = _____

Ø a = _____

α = _____

Type de pince :

Ø b = _____

R = _____

Ø c = _____

l = _____

Nombre de pièces :

E = _____

h = _____

i = _____

d = _____

j = _____

Spécialités pour pincettes

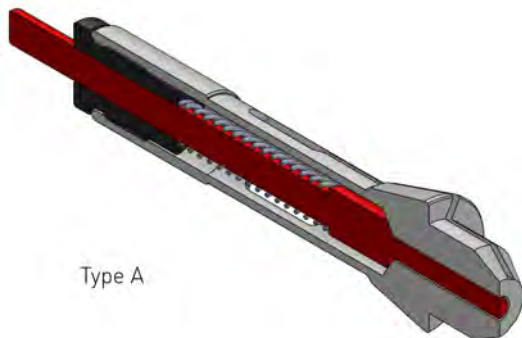
Extracteurs ébauchés



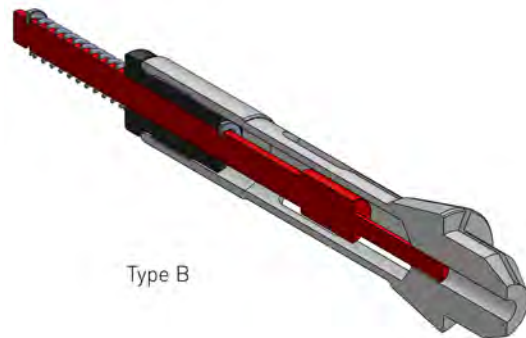
Extracteur ébauche à finir par vos soins.
 Sur demande, nous fournissons les pincettes avec
 extracteur ajusté au diamètre. Possibilité d'obtenir
 l'extracteur en acier ou extrémité en MD. Livré complet
 avec ressort et écrou de blocage.

Extracteurs pour pincettes

Toutes nos pincettes peuvent être dotées d'un extracteur de type A ou B selon vos besoins.



Type A



Type B

L'extracteur type A peut être monté sur
 tous les types de pincettes.
 Le principe de fonctionnement est l'inverse
 du type B, l'extracteur est maintenu vers
 l'avant de la pince et c'est la pièce qui
 pousse l'extracteur vers
 l'arrière.
 Lors de l'ouverture de la pince, la pièce est
 éjectée par la force du ressort et
 l'extracteur se remet en position avant.

L'extracteur type B peut être monté sur
 tous les types de pincettes.
 Le principe de fonctionnement est le
 suivant :
 Le ressort maintient l'extracteur vers
 l'arrière et revient en place après
 extraction de la pièce.
 L'extraction de la pièce est provoquée par
 la poussée de l'extracteur.



Spécialités pour pinces

Ecrous pour extracteurs



N° article	Type	Filet	∅ pour extracteur
100851	F8	M6x0.5	3.00 mm
100830	F10	M8x0.5	5.00 mm
100361	F13	M11x0.75	5.00 mm
100849	F15	M12x0.75	5.00 mm
100850	F16	M14x0.75	5.00 mm
100262	F20/87	M18x1.00	7.00 mm
100848	F20/201	M18x1.00	7.00 mm
100844	F22	M20x1.00	7.00 mm
100840	F25	M22x1.00	7.00 mm

Ressorts pour extracteurs



- sur demande

Pincettes Wifex - Wibemo

Corps de pince WIFEX



PATENTED

Avantages :

La pince Wifex est un développement exclusif de WIBEMO SA spécialement destiné à solutionner les problèmes de prise de pièce par l'intérieur.

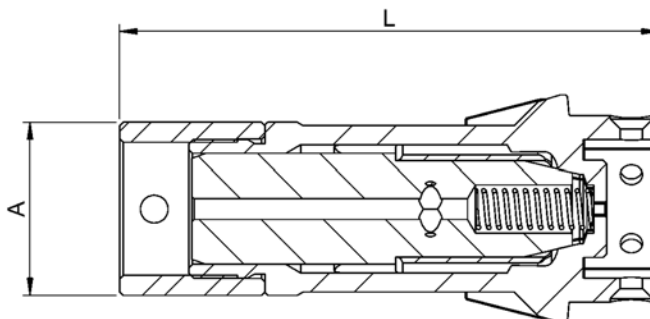
Cette pince expansible peut être utilisée exactement comme une pince de type F standard, sans modification de la douille.

Le mécanisme permet la prise de pièce précise par l'intérieur avec un serrage suffisant pour une opération simple de contre-opération.



Pinces WIFEX - Wibemo

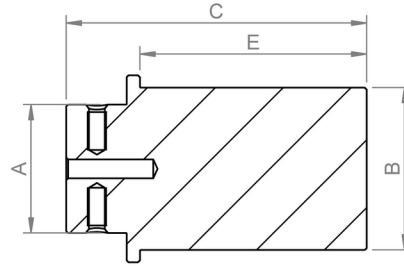
Corps de pince WIFEX - informations techniques



N° article	Type	Norme CE	A	L
Corps WIFEX				
750-357	F13/357	116E	13.00	65.90
750-830	F16/830		16.00	66.00
750-1076	F16/1076	1212E	16.00	66.00
750-87	F20/87	138E	20.00	70.05
750-201	F20/201	136E	20.00	58.05
750-71	F22/71	140E	22.00	62.00
750-64	F25/64	145E	25.00	78.00
750-63	F30/63	157E	30.00	90.00
750-101	F30/101	1446E	30.00	79.00
750-94	F35/94	163E	35.00	92.90
750-740	F37/740	1536E	37.00	102.00
750-99	F42/99	171E	42.00	110.00
750-81	F48/81	173E	48.00	110.00

Pincettes WIFEX - Wibemo

Mors pour pince WIFEX



Applications :

- Pour toute utilisation sur pince Wifex
- Diverses variantes selon les besoins
- Mors ébauche non trempé à terminer par le client
- Version terminée selon pièce à reprendre.

Mors acier trempé fini à la cote selon dessin client



N° article	Type	A	B	C	E
800-357	Mors ébauche F13/357	8.50	10.00	21.80	15.00
800-830	Mors ébauche F16/830	12.00	14.00	28.25	20.00
800-1076	Mors ébauche F16/1076	12.00	14.00	28.25	20.00
800-87	Mors ébauche F20/87	14.00	15.00	29.50	20.00
800-201	Mors ébauche F20/201	14.00	13.00	23.50	14.00
800-71	Mors ébauche F22/71	16.00	17.00	35.90	25.00
800-64	Mors ébauche F25/64	20.00	20.00	43.80	30.00
800-63	Mors ébauche F30/63	25.00	30.00	61.70	40.00
800-101	Mors ébauche F30/101	23.00	28.00	61.70	40.00
800-94	Mors ébauche F35/94	29.00	33.00	60.80	40.00
800-740	Mors ébauche F37/740	30.00	35.00	61.80	40.00
800-99	Mors ébauche F42/99	30.00	37.00	69.50	50.00
800-81	Mors ébauche F48/81	34.00	43.00	79.50	60.00

Pincas transporteur

Fiche technique pour commande de pincas transporteur

Lors de la commande d'une pince transporteur, il est impératif de nous communiquer les renseignements suivants:

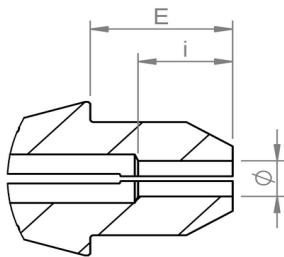
Type de pince (voir N° dans le tableau des pages suivantes) : _____

Exécution : Acier Métal dur

Extracteur : Oui Non

Appui de la pièce sur extracteur : Oui Non

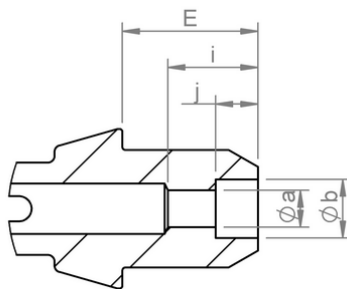
Longueur de serrage de la pièce dans la pince : _____



E= _____

i= _____

Ø= _____



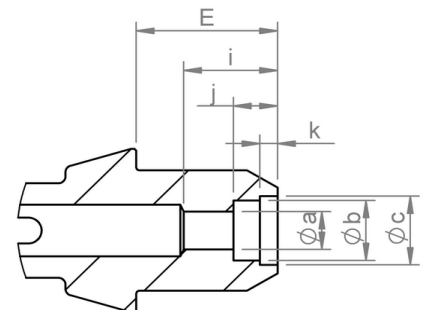
E= _____

i= _____

j= _____

Øa= _____

Øb= _____



E= _____

i= _____

j= _____

k= _____

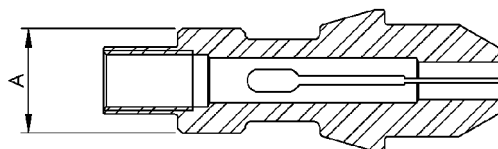
Øa= _____

Øb= _____

Øc= _____

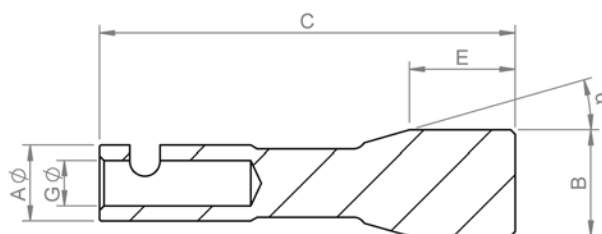
Pinces transporteur

Pincettes transporteur



N° article	Type	A
Trans-T5	Tornos (12-EA)	5.00
Trans-T7	Tornos (12-UB / 12-JB / 34-DA)	7.00
Trans-T8	Tornos (34-DA)	8.00
Trans-T10	Tornos (34-DA)	10.00
Trans-T12	Tornos (34-DA)	12.00
Trans-T18	Tornos (14-DA)	18.00

Pincettes transporteur spéciales / M4-T4



- Pince transporteur pour machine M4/T4 spéciale avec encoche

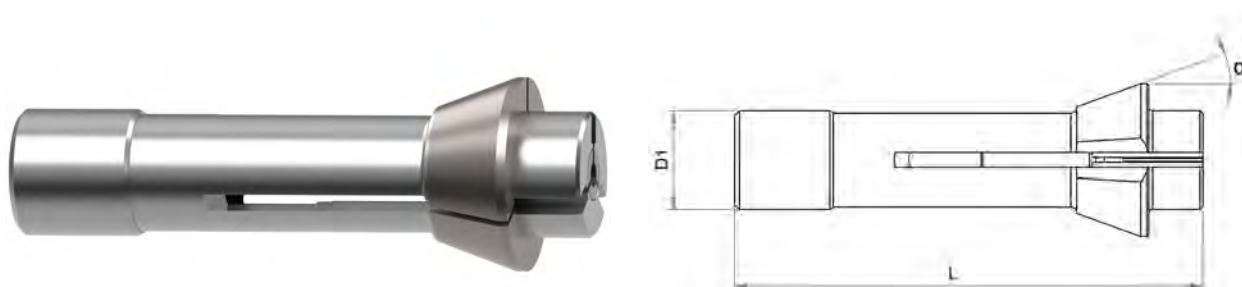
Autres types sur demande.



N° article	Type
Trans T05	M4-T4 (14-OA)

Pinces en métal dur

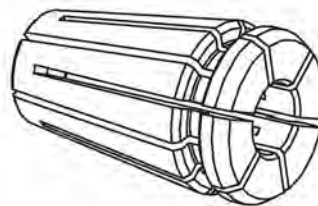
Pinces avec alésage métal dur



N° article	Type	D1	L	α	\varnothing max	6 pans max	carré max
Pince alésage MD							
811	F7/206	7.00	26.00	15°	3.00	2.70	2.20
551	F8/577	8.00	42.00	16°	5.00	4.50	3.00
552	F10/86	10.00	47.50	20°	7.00	6.00	5.00
301	F10/1178	10.00	46.00	20°	7.00	6.00	5.00
561	F13/357	13.00	64.00	16°	8.00	7.00	5.50
302	F14/98	14.00	46.00	13°	10.00	8.50	7.00
553	F15/580	15.00	64.00	16°	11.00	9.50	7.50
802	F15/358	15.00	47.00	20°	10.00	8.50	7.00
562	F16/1076	16.00	64.00	16°	11.00	9.50	7.50
136E	F20/201	20.00	54.00	15°	14.00	11.50	9.50
555	F20/87	20.00	67.00	16°	14.00	11.50	9.50
804	F20/102	20.00	60.00	15°	14.00	11.50	9.50
140E	F22/71	22.00	55.00	15°	15.00	13.00	10.50
813	F22/727	22.00	67.00	16°	15.00	13.00	10.50
556	F25/64	25.00	77.00	16°	18.00	15.50	13.00
805	F25/91	25.00	65.00	15°	17.00	15.00	12.00
305	F26/90	26.00	67.00	13°	18.00	15.50	13.00
148E	F28/93	28.00	70.00	15°	19.00	16.50	14.50
557	F30/63	30.00	80.00	16°	22.00	19.00	15.50
806	F30/101	30.00	65.00	15°	21.00	18.00	15.00
158E	F32/221	32.00	75.00	15°	22.00	19.00	15.50
807	F32/1023	32.00	65.00	15°	23.00	19.50	15.00
558	F34/1077	34.00	80.00	16°	24.00	21.00	17.00
162E	F35/67	35.00	70.00	15°	25.00	22.00	18.00
163E	F35/94	35.00	80.00	15°	25.00	22.00	18.00
563	F37/740	37.00	92.00	16°	30.00	26.00	22.00
173E	F48/81	48.00	94.00	15°	40.00	34.00	28.00
Pince CMD = alésage et cône en MD							
811CMD	F7/206	7.00	26.00	15°	3.00	2.70	2.20
551CMD	F8/577	8.00	42.00	16°	5.00	4.50	3.00
552CMD	F10/86	10.00	47.50	20°	7.00	6.00	5.00
301CMD	F10/1178	10.00	46.00	20°	7.00	6.00	5.00
561CMD	F13/357	13.00	64.00	16°	8.00	7.00	5.50
302CMD	F14/98	14.00	46.00	13°	10.00	8.50	7.00
553CMD	F15/580	15.00	64.00	16°	11.00	9.50	7.50
562CMD	F16/1076	16.00	64.00	16°	11.00	9.50	7.50

Pinces Rego-Fix

Pincettes ER 8

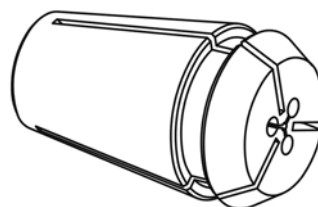


Disponible en version standard ou Ultra Précise (UP)

REGO-FIX

N° article	Alésage	Contenu	N° article UP
ER8-100	1.00 - 0.50		ER8-100UP
ER8-150	1.50 - 1.00		ER8-150UP
ER8-200	2.00 - 1.50		ER8-200UP
ER8-250	2.50 - 2.00		ER8-250UP
ER8-300	3.00 - 2.50		ER8-300UP
ER8-350	3.50 - 3.00		ER8-350UP
ER8-400	4.00 - 3.50		ER8-400UP
ER8-450	4.50 - 4.00		ER8-450UP
ER8-500	5.00 - 4.50		ER8-500UP
ER8-SET	0.50 - 5.00	9 pincettes + 1 socle ZWT/8	

Pincettes ER 8-MB Micro-alésage



La pince de serrage avec micro alésage possède une concentricité de $< 6\mu\text{M}$ et a été spécialement développée par REGO-FIX® pour les petits diamètres de queue.

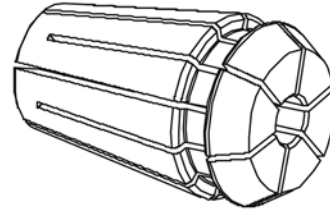
Ne serrer que des queues de diamètre nominal et de tolérance h7.

REGO-FIX

N° article	Alésage
ER8-MB-020	0.20
ER8-MB-030	0.30
ER8-MB-040	0.40
ER8-MB-050	0.50
ER8-MB-060	0.60
ER8-MB-070	0.70
ER8-MB-080	0.80
ER8-MB-090	0.90

Pincettes Rego-Fix

Pincettes ER 11

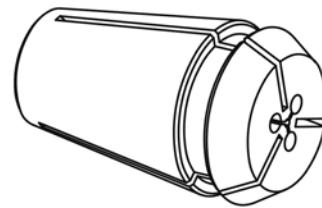


Disponible en version standard ou Ultra Précise (UP)

REGO-FIX 

N° article	Alésage	Contenu	N° article UP
ER11-100	1.00 - 0.50		ER11-100UP
ER11-150	1.50 - 1.00		ER11-150UP
ER11-200	2.00 - 1.50		ER11-200UP
ER11-250	2.50 - 2.00		ER11-250UP
ER11-300	3.00 - 2.50		ER11-300UP
ER11-350	3.50 - 3.00		ER11-350UP
ER11-400	4.00 - 3.50		ER11-400UP
ER11-450	4.50 - 4.00		ER11-450UP
ER11-500	5.00 - 4.50		ER11-500UP
ER11-550	5.50 - 5.00		ER11-550UP
ER11-600	6.00 - 5.50		ER11-600UP
ER11-650	6.50 - 6.00		ER11-650UP
ER11-700	7.00 - 6.50		ER11-700UP
ER11-SET	0.50 - 7.00	13 pincettes + 1 socle ZWT/11	

Pincettes ER 11-MB Micro-alésage



La pince de serrage avec micro alésage possède une concentricité de $< 6\mu\text{m}$ et a été spécialement développée par REGO-FIX® pour les petits diamètres de queue.

Ne serrer que des queues de diamètre nominal et de tolérance h7.

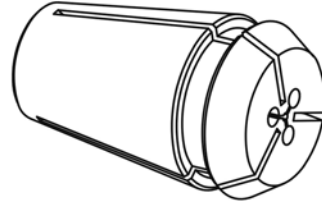
REGO-FIX 

N° article	Alésage
ER11-MB-020	0.20
ER11-MB-030	0.30
ER11-MB-040	0.40
ER11-MB-050	0.50
ER11-MB-060	0.60
ER11-MB-070	0.70
ER11-MB-080	0.80

Pinces Rego-Fix

Pinces ER 11-MB Micro-alésage

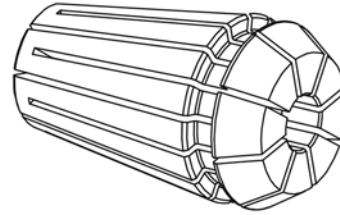
suite ...



N° article	Alésage
ER11-MB-090	0.90

Pincés Rego-Fix

Pincés ER 16



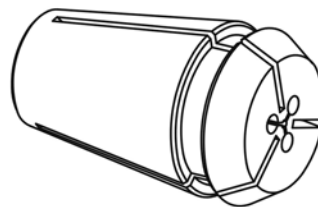
Disponibile en version standard ou Ultra Précise (UP)

REGO-FIX ▲

N° article	Alésage	Contenu	N° article UP
ER16-100	1.00 - 0.50		ER16-100UP
ER16-150	1.50 - 1.00		ER16-150UP
ER16-200	2.00 - 1.00		ER16-200UP
ER16-250	2.50 - 1.50		ER16-250UP
ER16-300	3.00 - 2.00		ER16-300UP
ER16-350	3.50 - 2.50		ER16-350UP
ER16-400	4.00 - 3.00		ER16-400UP
ER16-450	4.50 - 3.50		ER16-450UP
ER16-500	5.00 - 4.00		ER16-500UP
ER16-550	5.50 - 4.50		ER16-550UP
ER16-600	6.00 - 5.00		ER16-600UP
ER16-650	6.50 - 5.50		ER16-650UP
ER16-700	7.00 - 6.00		ER16-700UP
ER16-750	7.50 - 6.50		ER16-750UP
ER16-800	8.00 - 7.00		ER16-800UP
ER16-850	8.50 - 7.50		ER16-850UP
ER16-900	9.00 - 8.00		ER16-900UP
ER16-950	9.50 - 8.50		ER16-950UP
ER16-1000	10.00 - 9.00		ER16-1000UP
ER16-SET	0.50 - 10.00	10 pincés + 1 socle ZWT/16	

Pinces Rego-Fix

Pinces ER 16-MB Micro-alésage



La pince de serrage avec micro alésage possède une concentricité de $< 6\mu\text{M}$ et a été spécialement développée par REGO-FIX® pour les petits diamètres de queue.

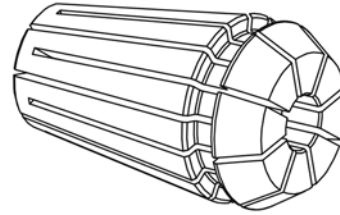
Ne serrer que des queues de diamètre nominal et de tolérance h7.

REGO-FIX 

N° article	Alésage
ER16-MB-020	0.20
ER16-MB-030	0.30
ER16-MB-040	0.40
ER16-MB-050	0.50
ER16-MB-060	0.60
ER16-MB-070	0.70
ER16-MB-080	0.80
ER16-MB-090	0.90

Pincés Rego-Fix

Pincés ER 20



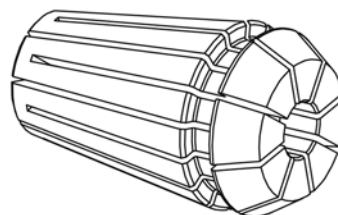
Disponible en version standard ou Ultra Précise (UP)

REGO-FIX 

N° article	Alésage	Contenu	N° article UP
ER20-100	1.00 - 0.50		ER20-100UP
ER20-150	1.50 - 1.00		ER20-150UP
ER20-200	2.00 - 1.00		ER20-200UP
ER20-250	2.50 - 1.50		ER20-250UP
ER20-300	3.00 - 2.00		ER20-300UP
ER20-350	3.50 - 2.50		ER20-350UP
ER20-400	4.00 - 3.00		ER20-400UP
ER20-450	4.50 - 3.50		ER20-450UP
ER20-500	5.00 - 4.00		ER20-500UP
ER20-550	5.50 - 4.50		ER20-550UP
ER20-600	6.00 - 5.00		ER20-600UP
ER20-650	6.50 - 5.50		ER20-650UP
ER20-700	7.00 - 6.00		ER20-700UP
ER20-750	7.50 - 6.50		ER20-750UP
ER20-800	8.00 - 7.00		ER20-800UP
ER20-850	8.50 - 7.50		ER20-850UP
ER20-900	9.00 - 8.00		ER20-900UP
ER20-950	9.50 - 8.50		ER20-950UP
ER20-1000	10.00 - 9.00		ER20-1000UP
ER20-1050	10.50 - 9.50		ER20-1050UP
ER20-1100	11.00 - 10.00		ER20-1100UP
ER20-1150	11.50 - 10.50		ER20-1150UP
ER20-1200	12.00 - 11.00		ER20-1200UP
ER20-1250	12.50 - 11.50		ER20-1250UP
ER20-1300	13.00 - 12.00		ER20-1300UP
ER20-SET	1.00 - 13.00	12 pincés + 1 socle ZWT/20	

Pinces Rego-Fix

Pincettes ER 25



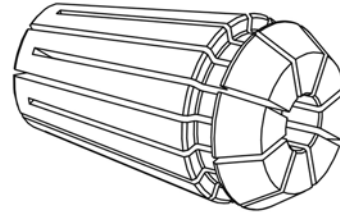
Disponible en version standard ou Ultra Précise (UP)

REGO-FIX 

N° article	Alésage	Contenu	N° article UP
ER25-100	1.00 - 0.50		ER25-100UP
ER25-150	1.50 - 1.00		ER25-150UP
ER25-200	2.00 - 1.00		ER25-200UP
ER25-250	2.50 - 1.50		ER25-250UP
ER25-300	3.00 - 2.00		ER25-300UP
ER25-350	3.50 - 2.50		ER25-350UP
ER25-400	4.00 - 3.00		ER25-400UP
ER25-450	4.50 - 3.50		ER25-450UP
ER25-500	5.00 - 4.00		ER25-500UP
ER25-550	5.50 - 4.50		ER25-550UP
ER25-600	6.00 - 5.00		ER25-600UP
ER25-650	6.50 - 5.50		ER25-650UP
ER25-700	7.00 - 6.00		ER25-700UP
ER25-750	7.50 - 6.50		ER25-750UP
ER25-800	8.00 - 7.00		ER25-800UP
ER25-850	8.50 - 7.50		ER25-850UP
ER25-900	9.00 - 8.00		ER25-900UP
ER25-950	9.50 - 8.50		ER25-950UP
ER25-1000	10.00 - 9.00		ER25-1000UP
ER25-1050	10.50 - 9.50		ER25-1050UP
ER25-1100	11.00 - 10.00		ER25-1100UP
ER25-1150	11.50 - 10.50		ER25-1150UP
ER25-1200	12.00 - 11.00		ER25-1200UP
ER25-1250	12.50 - 11.50		ER25-1250UP
ER25-1300	13.00 - 12.00		ER25-1300UP
ER25-1350	13.50 - 12.50		ER25-1350UP
ER25-1400	14.00 - 13.00		ER25-1400UP
ER25-1450	14.50 - 13.50		ER25-1450UP
ER25-1500	15.00 - 14.00		ER25-1500UP
ER25-1550	15.50 - 14.50		ER25-1550UP
ER25-1600	16.00 - 15.00		ER25-1600UP
ER25-1700	17.00 - 16.00		ER25-1700UP
ER25-SET	1.00 - 16.00	15 pincettes + 1 socle ZWT/25	

Pincés Rego-Fix

Pincés ER 32



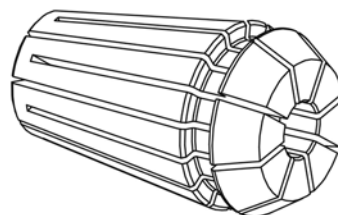
Disponible en version standard ou Ultra Précise (UP)

REGO-FIX 

N° article	Alésage	Contenu	N° article UP
ER32-200	2.00 - 1.00		ER32-200UP
ER32-250	2.50 - 1.50		ER32-250UP
ER32-300	3.00 - 2.00		ER32-300UP
ER32-350	3.50 - 2.50		ER32-350UP
ER32-400	4.00 - 3.00		ER32-400UP
ER32-450	4.50 - 3.50		ER32-450UP
ER32-500	5.00 - 4.00		ER32-500UP
ER32-550	5.50 - 4.50		ER32-550UP
ER32-600	6.00 - 5.00		ER32-600UP
ER32-650	6.50 - 5.50		ER32-650UP
ER32-700	7.00 - 6.00		ER32-700UP
ER32-750	7.50 - 6.50		ER32-750UP
ER32-800	8.00 - 7.00		ER32-800UP
ER32-850	8.50 - 7.50		ER32-850UP
ER32-900	9.00 - 8.00		ER32-900UP
ER32-950	9.50 - 8.50		ER32-950UP
ER32-1000	10.00 - 9.00		ER32-1000UP
ER32-1050	10.50 - 9.50		ER32-1050UP
ER32-1100	11.00 - 10.00		ER32-1100UP
ER32-1150	11.50 - 10.50		ER32-1150UP
ER32-1200	12.00 - 11.00		ER32-1200UP
ER32-1250	12.50 - 11.50		ER32-1250UP
ER32-1300	13.00 - 12.00		ER32-1300UP
ER32-1350	13.50 - 12.50		ER32-1350UP
ER32-1400	14.00 - 13.00		ER32-1400UP
ER32-1450	14.50 - 13.50		ER32-1450UP
ER32-1500	15.00 - 14.00		ER32-1500UP
ER32-1550	15.50 - 14.50		ER32-1550UP
ER32-1600	16.00 - 15.00		ER32-1600UP
ER32-1650	16.50 - 15.50		ER32-1650UP
ER32-1700	17.00 - 16.00		ER32-1700UP
ER32-1750	17.50 - 16.50		ER32-1750UP
ER32-1800	18.00 - 17.00		ER32-1800UP
ER32-1850	18.50 - 17.50		ER32-1850UP
ER32-1900	19.00 - 18.00		ER32-1900UP
ER32-1950	19.50 - 18.50		ER32-1950UP
ER32-2000	20.00 - 19.00		ER32-2000UP
ER32-2100	21.00 - 20.00		ER32-2100UP
ER32-2200	22.00 - 21.00		ER32-2200UP
ER32-SET	2.00 - 20.00	18 pincés + 1 socle ZWT/32	

Pinces Rego-Fix

Pincettes ER 40



Disponible en version standard ou Ultra Précise (UP)

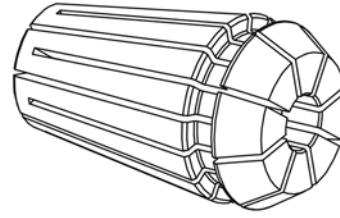
REGO-FIX 

N° article	Alésage	N° article UP
ER40-300	3.00 - 2.00	ER40-300UP
ER40-350	3.50 - 2.50	ER40-350UP
ER40-400	4.00 - 3.00	ER40-400UP
ER40-450	4.50 - 3.50	ER40-450UP
ER40-500	5.00 - 4.00	ER40-500UP
ER40-550	5.50 - 4.50	ER40-550UP
ER40-600	6.00 - 5.00	ER40-600UP
ER40-650	6.50 - 5.50	ER40-650UP
ER40-700	7.00 - 6.00	ER40-700UP
ER40-750	7.50 - 6.50	ER40-750UP
ER40-800	8.00 - 7.00	ER40-800UP
ER40-850	8.50 - 7.50	ER40-850UP
ER40-900	9.00 - 8.00	ER40-900UP
ER40-950	9.50 - 8.50	ER40-950UP
ER40-1000	10.00 - 9.00	ER40-1000UP
ER40-1050	10.50 - 9.50	ER40-1050UP
ER40-1100	11.00 - 10.00	ER40-1100UP
ER40-1150	11.50 - 10.50	ER40-1150UP
ER40-1200	12.00 - 11.00	ER40-1200UP
ER40-1250	12.50 - 11.50	ER40-1250UP
ER40-1300	13.00 - 12.00	ER40-1300UP
ER40-1350	13.50 - 12.50	ER40-1350UP
ER40-1400	14.00 - 13.00	ER40-1400UP
ER40-1450	14.50 - 13.50	ER40-1450UP
ER40-1500	15.00 - 14.00	ER40-1500UP
ER40-1550	15.50 - 14.50	ER40-1550UP
ER40-1600	16.00 - 15.00	ER40-1600UP
ER40-1650	16.50 - 15.50	ER40-1650UP
ER40-1700	17.00 - 16.00	ER40-1700UP
ER40-1750	17.50 - 16.50	ER40-1750UP
ER40-1800	18.00 - 17.00	ER40-1800UP
ER40-1850	18.50 - 17.50	ER40-1850UP
ER40-1900	19.00 - 18.00	ER40-1900UP
ER40-1950	19.50 - 18.50	ER40-1950UP
ER40-2000	20.00 - 19.00	ER40-2000UP
ER40-2050	20.50 - 19.50	ER40-2050UP
ER40-2100	21.00 - 20.00	ER40-2100UP
ER40-2150	21.50 - 20.50	ER40-2150UP
ER40-2200	22.00 - 21.00	ER40-2200UP
ER40-2250	22.50 - 21.50	ER40-2250UP
ER40-2300	23.00 - 22.00	ER40-2300UP
ER40-2350	23.50 - 22.50	ER40-2350UP
ER40-2400	24.00 - 23.00	ER40-2400UP

Pincés Rego-Fix

Pincés ER 40

suite ...



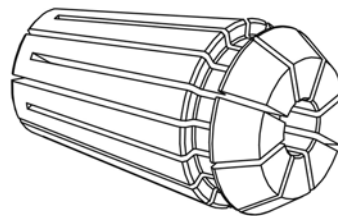
N° article	Alésage	Contenu	N° article UP
ER40-2450	24.50 - 23.50		ER40-2450UP
ER40-2500	25.00 - 24.00		ER40-2500UP
ER40-2550	25.50 - 24.50		ER40-2550UP
ER40-2600	26.00 - 25.00		ER40-2600UP
ER40-2700	27.00 - 26.00		ER40-2700UP
ER40-2800	28.00 - 27.00		ER40-2800UP
ER40-2900	29.00 - 28.00		ER40-2900UP
ER40-3000	30.00 - 29.00		ER40-3000UP
ER40-SET	3.00 - 26.00	23 pincés + 1 socle ZWT/40	

Pinces Rego-Fix

Pinces ER 50



Disponible en version standard ou Ultra Précise (UP)



REGO-FIX

N° article	Alésage	Contenu	N° article UP
ER50-600	6.00 - 4.00		ER50-600UP
ER50-800	8.00 - 6.00		ER50-800UP
ER50-1000	10.00 - 8.00		ER50-1000UP
ER50-1200	12.00 - 10.00		ER50-1200UP
ER50-1400	14.00 - 12.00		ER50-1400UP
ER50-1600	16.00 - 14.00		ER50-1600UP
ER50-1800	18.00 - 16.00		ER50-1800UP
ER50-2000	20.00 - 18.00		ER50-2000UP
ER50-2200	22.00 - 20.00		ER50-2200UP
ER50-2400	24.00 - 22.00		ER50-2400UP
ER50-2500	25.00 - 23.00		ER50-2500UP
ER50-2600	26.00 - 24.00		ER50-2600UP
ER50-2800	28.00 - 26.00		ER50-2800UP
ER50-3000	30.00 - 28.00		ER50-3000UP
ER50-3200	32.00 - 30.00		ER50-3200UP
ER50-3400	34.00 - 32.00		ER50-3400UP
ER50-3600	36.00 - 34.00		ER50-3600UP
ER50-SET	10.00 - 34.00	12 pinces + 1 socle ZWT/50	

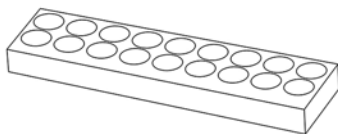
Pincettes Rego-Fix

Set de pincettes ER



N° article	Alésage	Contenu
ER8-SET	0.50 - 5.00	9 pincettes + 1 socle ZWT/8
ER8-SETUP	0.50 - 5.00	9 pincettes + 1 socle ZWT/8
ER11-SET	0.50 - 7.00	13 pincettes + 1 socle ZWT/11
ER11-SETUP	0.50 - 7.00	13 pincettes + 1 socle ZWT/11
ER16-SET	0.50 - 10.00	10 pincettes + 1 socle ZWT/16
ER16-SETUP	0.50 - 10.00	10 pincettes + 1 socle ZWT/16
ER20-SET	1.00 - 13.00	12 pincettes + 1 socle ZWT/20
ER20-SETUP	1.00 - 13.00	12 pincettes + 1 socle ZWT/20
ER25-SET	1.00 - 16.00	15 pincettes + 1 socle ZWT/25
ER25-SETUP	1.00 - 16.00	15 pincettes + 1 socle ZWT/25
ER32-SET	2.00 - 20.00	18 pincettes + 1 socle ZWT/32
ER32-SETUP	2.00 - 20.00	18 pincettes + 1 socle ZWT/32
ER40-SET	3.00 - 26.00	23 pincettes + 1 socle ZWT/40
ER40-SETUP	3.00 - 26.00	23 pincettes + 1 socle ZWT/40
ER50-SET	10.00 - 34.00	12 pincettes + 1 socle ZWT/50
ER50-SETUP	10.00 - 34.00	12 pincettes + 1 socle ZWT/50

Socles pour jeux de pincettes



Rangement rationnel

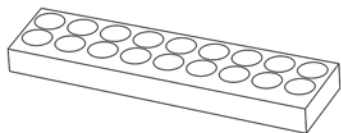
Les socles REGO-FIX® sont d'excellente qualité et très robustes. Les diamètres des pincettes sont indiqués sur le socle. Ceci facilite le rangement rationnel des pincettes de serrage.



N° article	Type	Nbre de pincettes
7121.08000	ZWT/8	9
7121.11000	ZWT/11	13
7121.16000	ZWT/16	10
7121.20000	ZWT/20	12
7121.25000	ZWT/25	15
7121.32000	ZWT/32	18

Pinces Rego-Fix

Socles pour jeux de pincettes suite ...



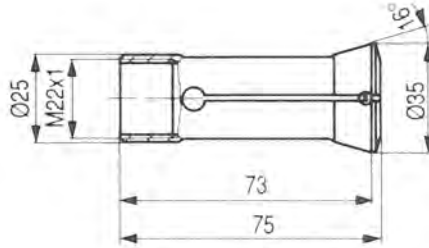
N° article	Type	Nbre de pincettes
7121.40000	ZWT/40	23
7121.50000	ZWT/50	12

Pincas pour multibroches Tornos

Pincas pour AS14

Récapitulatif des pincas pour Tornos AS14

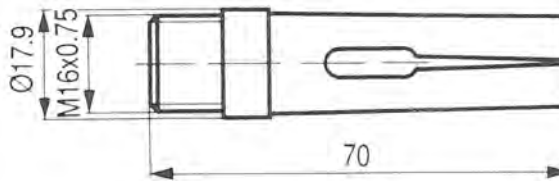
Type P25
 N° article 78-334
 Réf. Tornos AS 12115



Pince de serrage

Livrées par jeu de 6/8 pièces

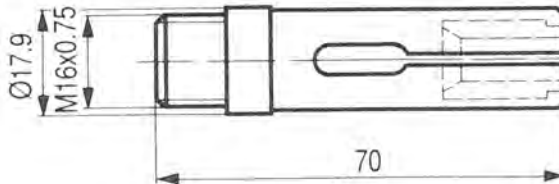
Type A17.9
 N° article 71-335
 Réf. Tornos AS 1265



Pince d'avance

Livrées par jeu de 6/8 pièces

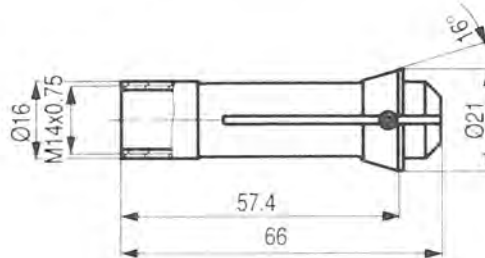
Type A17.9
 N° article 71-213
 Réf. Tornos AS 12245-2



Pince d'avance maîtresse

Livrées par jeu de 6/8 pièces

Type F16
 N° article 76-830
 Réf. Tornos AS 621025



Pince de contre-broche

Mâchoires pour pince d'avance disponible en bronze ou métal dur

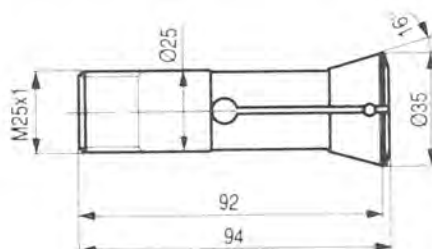


Pinces pour multibroches Tornos

Pincettes pour SAS16

Récapitulatif des pincettes pour Tornos SAS16

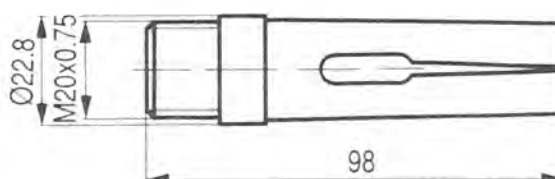
Type **W25**
 N° article **80-1923**
 Réf. Tornos **AS 12607**



Pince de serrage

Livrées par jeu de 6/8 pièces

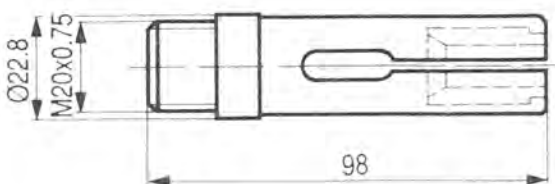
Type **A22.8**
 N° article **71-1922**
 Réf. Tornos **AS 12611**



Pince d'avance

Livrées par jeu de 6/8 pièces

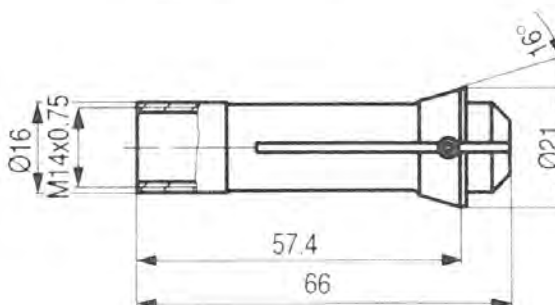
Type **A22.8**
 N° article **71-2011**
 Réf. Tornos **A 138997**



Pince d'avance maîtresse

Livrées par jeu de 6/8 pièces

Type **F16**
 N° article **76-830**
 Réf. Tornos **AS 621025**



Pince de contre-broche

Mâchoires pour pince d'avance disponible en bronze ou métal dur

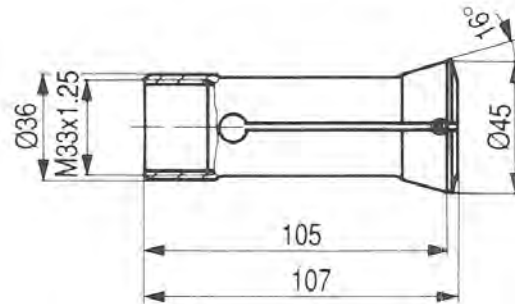


Pincettes pour multibroches Tornos

Pincettes pour BS20

Récapitulatif des pincettes pour Tornos BS 20

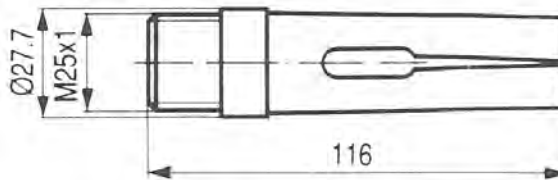
Type P36
 N° article 78-2007
 Réf. Tornos BS 12367



Pince de serrage

Livrées par jeu de 6/8 pièces

Type A27.7
 N° article 71-2000
 Réf. Tornos BS 12369



Pince d'avance

Livrées par jeu de 6/8 pièces

Mâchoires pour pince d'avance disponible en bronze ou métal dur



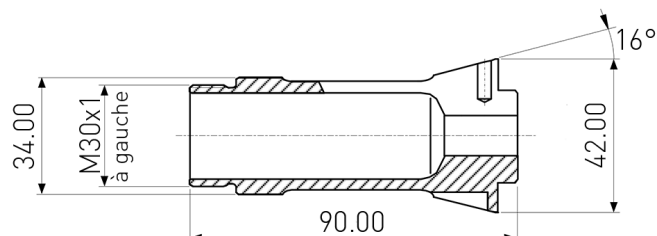
Pinces pour multibroches Tornos

Pinces pour MultiDeco - MultiSigma

Récapitulatif des pinces pour MultiDeco 20/6 & 20/8

Type
N° article

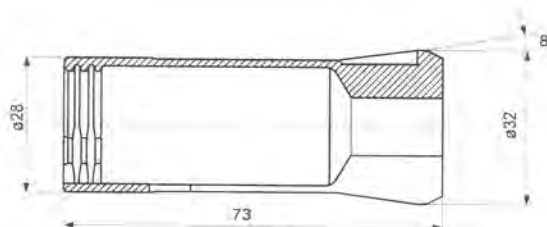
B34
72-1820



Pince de serrage

Type
N° article

PR28
78-2013

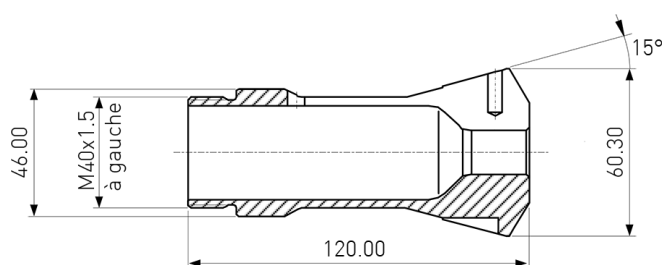


Pince de contre-broche

Récapitulatif des pinces pour MultiDeco 26/6 & 32/6 - MultiSigma

Type
N° article

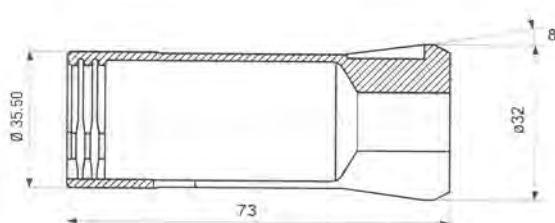
B46
72-2007



Pince de serrage

Type
N° article

PR35.5
78-2012



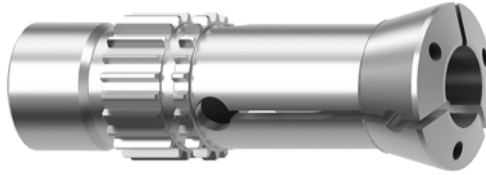
Pince de contre-broche

Pincas pour multibroches Tornos

Pincas pour MultiSwiss

Récapitulatif des pincas pour MultiSwiss

Type **MultiSwiss**
N° article **multiswiss-Ø**



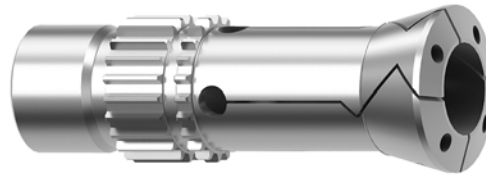
Pince de serrage en acier

Type **MultiSwiss**
N° article **multiswiss-Ø**



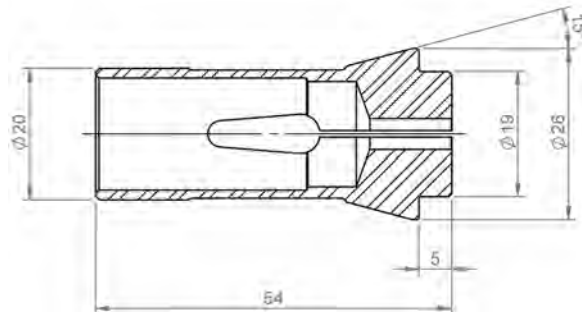
Exécution alésage métal dur

Type **MultiSwiss**
N° article **multiswiss-Ø**



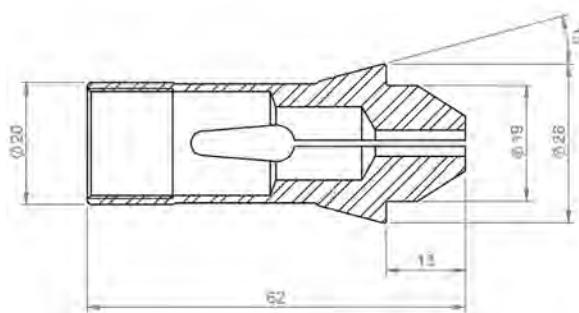
Exécution acier fentes en Z

Type **F20/201 nez court**
N° article **76-201**



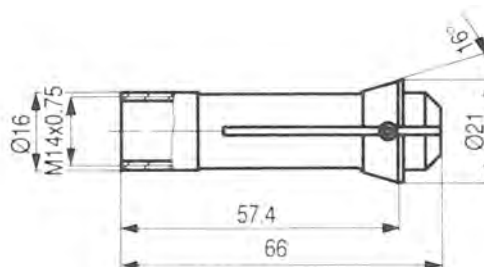
Pince de contre-broche

Type **F20/2016 long nez**
N° article **76-2016**



Pince de contre-broche

Type **F16**
N° article **76-830**



Pince d'avance barre

Programme Schaublin

Programme Schaublin



SCHAUBLIN

Le programme Schaublin SA complet peut être demandé en version papier ou visionné avec le QR code.

SCHAUBLIN SA

Outils de serrage
Éléments rotulants
Rue de la Blancherie 9
CH-2800 Delémont

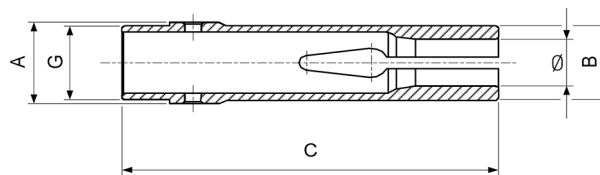
Tél. +41 (0)32 421 13 00
Fax +41 (0)32 421 13 01

office.d@schaublin.ch
www.schaublin.ch

Copyright © 2014 SCHAUBLIN S.A., All Rights Reserved

Programme Schaublin

Pincettes d'avance type A



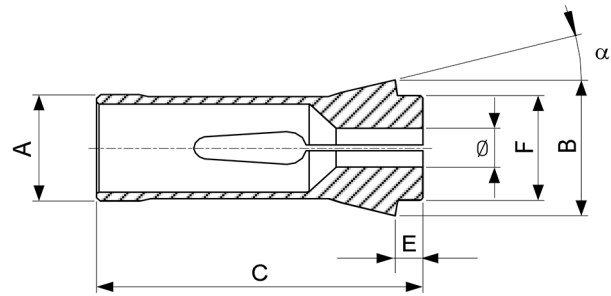
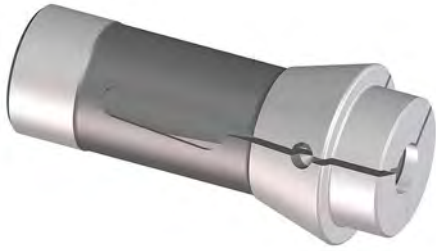
- Alésages standards (rond, carré, six pans) selon liste de prix. Autres alésages sur demande.
- 13) pince d'avance maîtresse
- 26) sur demande

SCHAUBLIN

N° article	A	B	C	G	Ø de - à	6 pans de - à	carré de - à
A17.9							
71-335	17.90	17.50	70.00	M16x0.75	1.50-14.00	2.00-12.00	
13) 71-213	17.90	17.50	70.00	M16x0.75			
A22.8							
71-1922	22.80	20.50	98.00	M20x0.75	2.50-17.00	3.00-14.00	
13) 71-2011	22.80	20.50	98.00	M20x0.75			
A25							
71-2018	25.00	25.00	90.00	M24x1.00	3.00-20.00	3.00-17.00	
A27.7							
71-2000	27.70	25.30	116.00	M25x1.00	2.00-21.00	2.00-18.20	2.00-14.90
A35							
26) 71-2019	35.00	33.00	118.00	M33x1.50	3.00-26.00	3.00-23.00	

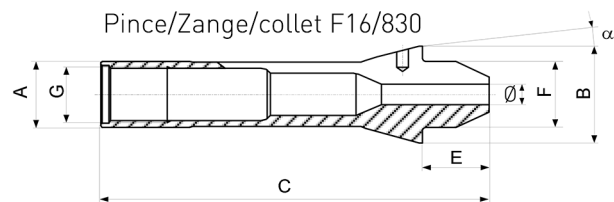
Programme Schaublin

Pinces type F standard



Obturateurs pour pince, voir pages 1.75-1.76

- Alésages standards (rond, carré, six-pans) selon liste de prix. Autres alésages sur demande
- 26) sur demande



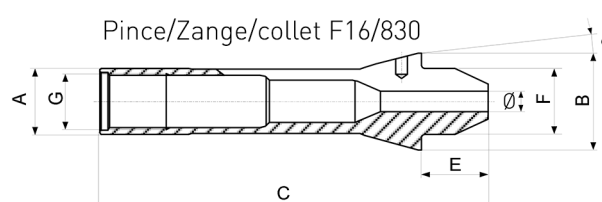
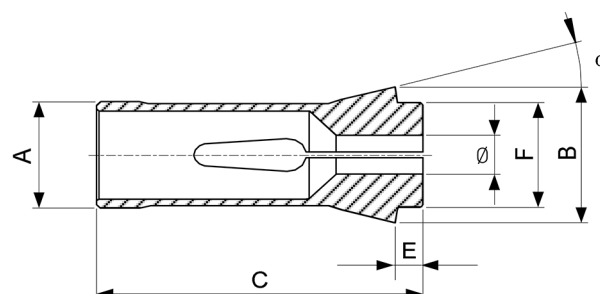
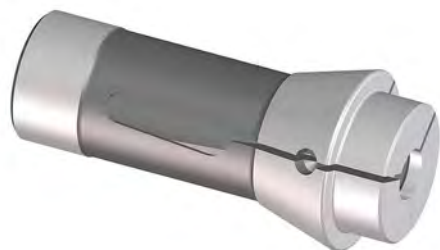
SCHAUBLIN

N° article	A	B	C	E	F	G	α	Ø de - à	6 pans de - à	carré de - à
F4.5										
76-76	4.50	6.75	17.25	1.80	4.50	-	15°	0.30-4.00		
F6										
76-599	6.00	10.00	30.00	3.00	6.00	-	15°	0.30-4.50		
F7										
76-66	7.00	10.70	26.00	2.90	7.00	-	15°	0.30-5.00		
76-206	7.00	10.50	26.00	3.00	7.00	-	15°	0.30-5.50		
F8										
76-577	8.00	12.00	42.00	4.50	8.00	-	16°	0.30-6.35		
76-1844	8.00	11.00	19.00	2.00	8.00	-	15°	0.30-6.50		
F10										
76-86	10.00	15.50	47.50	5.50	10.00	-	20°	0.30-8.00	1.00-6.50	1.00-5.00
76-1178	10.00	16.00	46.00	4.00	10.00	-	20°	0.30-7.00		
F12										
76-78	12.00	18.10	44.50	4.30	12.00	-	15°	0.30-10.00	1.00-8.50	1.00-7.00
76-578	12.00	18.00	64.00	6.00	12.00	-	16°	0.30-10.00		
F13										
76-357	13.00	19.00	64.00	6.00	13.00	-	16°	0.30-10.00	1.00-8.00	1.00-7.00
F14										
76-98	14.00	18.00	46.00	4.00	14.00	-	13°	0.30-11.20	1.00-9.70	1.00-8.00
F15										
76-358	15.00	22.00	47.00	5.00	15.00	-	20°	0.30-11.11	1.00-9.52	1.00-7.54
76-580	15.00	21.00	64.00	6.00	15.00	-	16°	0.30-12.70	1.00-11.00	1.00-9.00
F16										
76-104	16.00	22.00	55.00	5.00	16.00	-	15°	0.30-13.00	1.00-11.30	1.00-9.20
76-1076	16.00	21.00	64.00	6.00	16.00	-	16°	0.30-13.00	1.00-11.30	1.00-9.20
76-830	16.00	21.00	66.00	8.00	16.00	M14x0.75	16°	0.30-13.00	1.00-11.30	1.00-9.20

Programme Schaublin

Pinces type F standard

suite ...



N° article	A	B	C	E	F	G	α	\emptyset de - à	6 pans de - à	carré de - à
F20										
76-87	20.00	28.00	67.00	7.00	21.00	-	16°	0.50-17.00	1.00-14.00	1.00-11.50
76-201	20.00	26.00	54.00	5.00	19.00	-	15°	0.50-16.50	1.00-14.00	1.00-12.00
F22										
76-71	22.00	30.00	55.00	6.00	21.00	-	15°	0.50-17.00	1.00-14.50	1.00-12.00
F25										
76-64	25.00	35.00	77.00	10.00	27.00	-	16°	0.50-21.00	1.00-18.00	1.00-15.00
F26										
26) 76-90	26.00	32.00	67.00	7.00	27.50	-	13°			
F27										
76-22	27.00	38.00	72.70	8.00	30.00	-	15°	0.50-23.00	1.00-20.00	1.00-16.00
F28										
76-93	28.00	38.00	70.00	7.00	28.00	-	15°	0.50-23.00	1.00-20.00	1.00-16.00
F30										
76-63	30.00	42.00	80.00	10.00	34.00	-	16°	0.50-26.00	1.00-22.22	1.00-18.00
76-101	30.00	38.00	65.00	6.00	32.00	-	15°	0.50-26.00	1.00-22.50	1.00-18.00
F32										
76-221	32.00	45.00	75.00	8.00	34.00	-	15°	1.00-27.00	2.00-23.00	2.00-19.00
F35										
76-94	35.00	48.00	80.00	8.00	38.00	-	15°	1.00-30.00	2.00-26.00	2.00-21.00
F37										
76-740	37.00	47.00	92.00	10.00	40.00	-	16°	1.00-32.00	2.00-27.70	2.00-22.60
F38										
76-72	38.08	49.00	107.50	9.00	38.00	-	15°	1.00-32.00	2.00-27.00	2.00-22.00
F42										
76-99	42.00	55.00	94.00	9.00	42.00	-	15°	1.00-36.00	2.00-31.00	2.00-25.00
F48										
76-81	48.00	60.00	94.00	9.00	50.00	-	15°	1.00-42.00	2.00-36.00	2.00-30.00
F66										
76-359	66.00	84.00	110.00	9.00	73.00	-	15°	3.97-60.00	3.97-52.00	3.97-42.00

Programme Schaublin

Pincettes type F long nez

Les dessins correspondants aux pincettes se trouvent sur la page suivantes

Entsprechende Zeichnungen auf weitere Seite

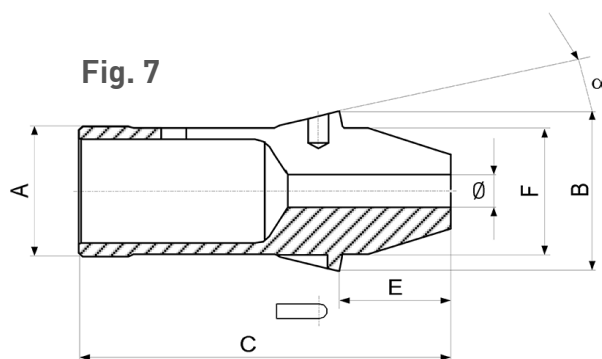
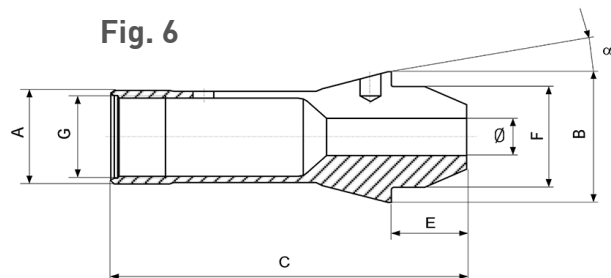
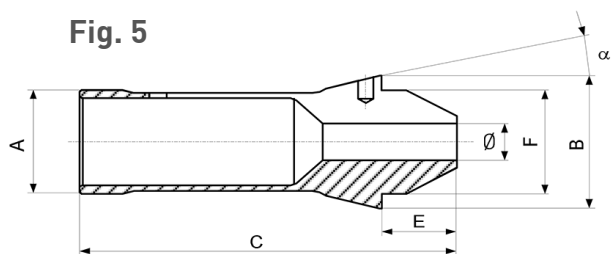
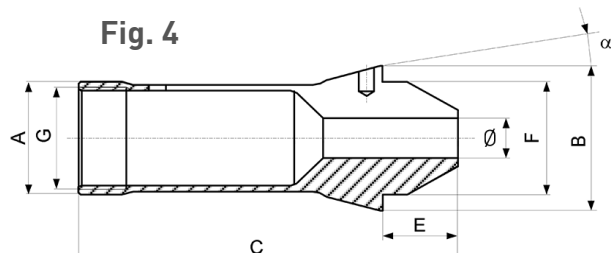
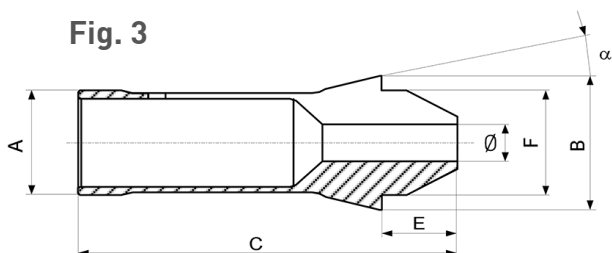
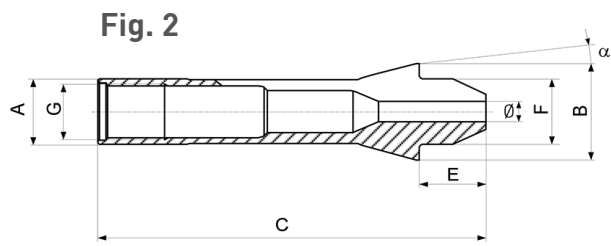
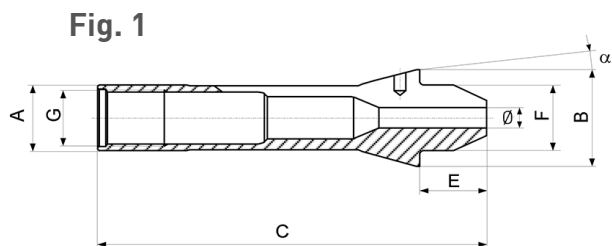
You find the corresponding collet's drawings on the next page

SCHAUBLIN

Obturbateurs pour pince, voir pages 1.75-1.76

- Alésages standards (rond, carré, six-pans) selon liste de prix. Autres alésages sur demande

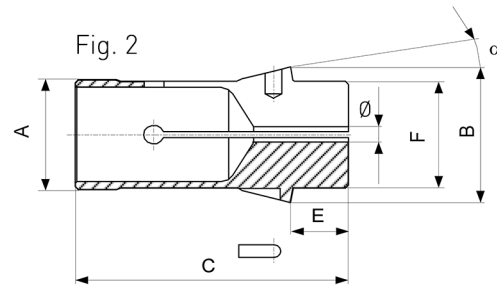
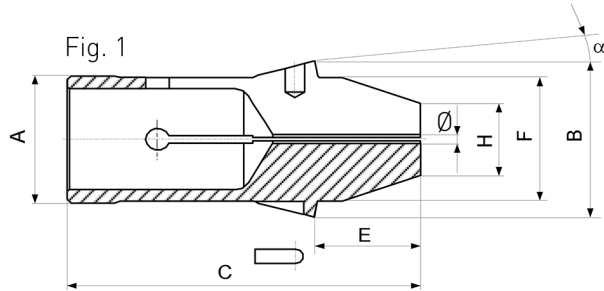
N° article	A	B	C	E	F	G	α	∅ de - à	6 pans de - à	carré de - à	Fig.
F8 (577)											
76-2024	8.00	12.00	47.50	10.00	8.00	M6x0.50	16°	0.30-4.50			2
F10 (86)											
76-2021	10.00	15.50	52.00	10.00	10.00	M8x0.50	20°	0.30-7.00	1.00-6.00	1.00-5.00	1
F13 (357)											
76-2014	13.00	19.00	70.00	12.00	13.00	M11x0.75	16°	0.30-8.00	1.00-7.00	1.00-5.70	1
F15 (580)											
76-2022	15.00	21.00	71.00	13.00	15.00	-	16°	0.30-11.11	1.00-9.60	1.00-7.80	3
F16 (1076)											
76-2015	16.00	21.00	71.00	13.00	16.00	M14x0.75	16°	0.30-12.00	1.00-10.40	1.00-8.50	1
F20 (201)											
76-2016	20.00	26.00	62.00	13.00	19.00	M18x1.00	15°	0.50-15.00	1.00-13.00	1.00-10.60	4
F20 (87 LN15)											
76-2017	20.00	28.00	75.00	15.00	21.00	-	16°	0.50-16.00	1.00-13.90	1.00-11.30	5
F20 (87 LN 20)											
76-2027	20.00	28.00	80.00	20.00	21.00	-	16°	0.50-9.00			5
F25 (64)											
76-2018	25.00	35.00	85.00	18.00	27.00	M22x1.00	16°	0.50-20.00	1.00-17.00	1.00-14.00	6
F27 (22)											
76-2040	27.00	38.00	83.00	18.30	30.00	-	15°	0.50-23.00	1.00-19.05	1.00-15.50	7
F30 (101)											
76-2019	30.00	38.00	79.00	20.00	32.00	-	15°	0.50-25.40	1.00-22.00	1.00-18.00	3
F35 (2010)											
76-2013	35.00	43.00	90.00	27.00	34.00	-	15°	2.00-27.70			7
F38 (72)											
76-2004	38.08	49.00	123.00	24.50	38.00	-	15°	1.00-32.00	2.00-27.70	2.00-22.60	5
F48 (81)											
76-2006	48.00	60.00	113.00	28.00	50.00	-	15°	2.00-42.00	2.00-36.00	2.00-29.50	5



SCHAUBLIN

Programme Schaublin

Pincettes type F pour électro-érosion



Obturbateurs pour pince, voir pages 1.75-1.76

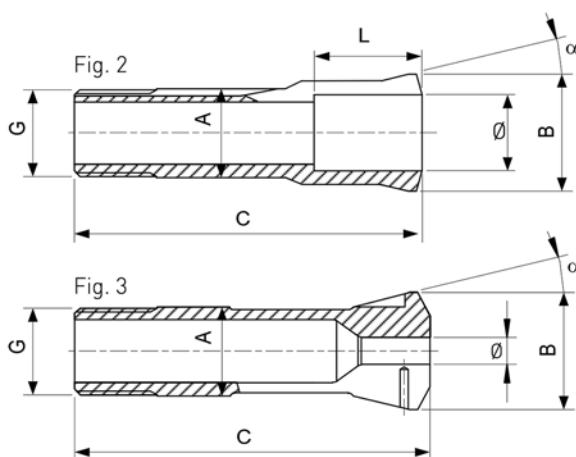
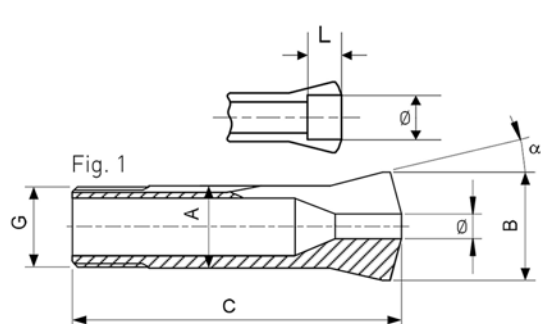
- 23) En cas de commande veuillez préciser le \emptyset du bec "H" désiré

SCHAUBLIN

N° article	A	B	C	E	F	H	α	\emptyset de - à	Fig.
F35									
23) 76-2011	35.00	43.00	90.00	27.00	34.00	12.00	15°	2.50 ébauche	1
76-2011	35.00	43.00	90.00	27.00	34.00	20.00	15°	2.50 ébauche	1
76-2012	35.00	43.00	80.00	17.00	34.00	-	15°	5.00 ébauche	2

Programme Schaublin

Pincettes tirées type W standard



Obturbateurs pour pince, voir pages 1.75-1.76

- Alésages standards (rond, carré, six-pans) selon liste de prix. Autres alésages sur demande
- 20) dimensions non standard, voir article 80-107
- 21) dimensions non standard, voir article 80-700

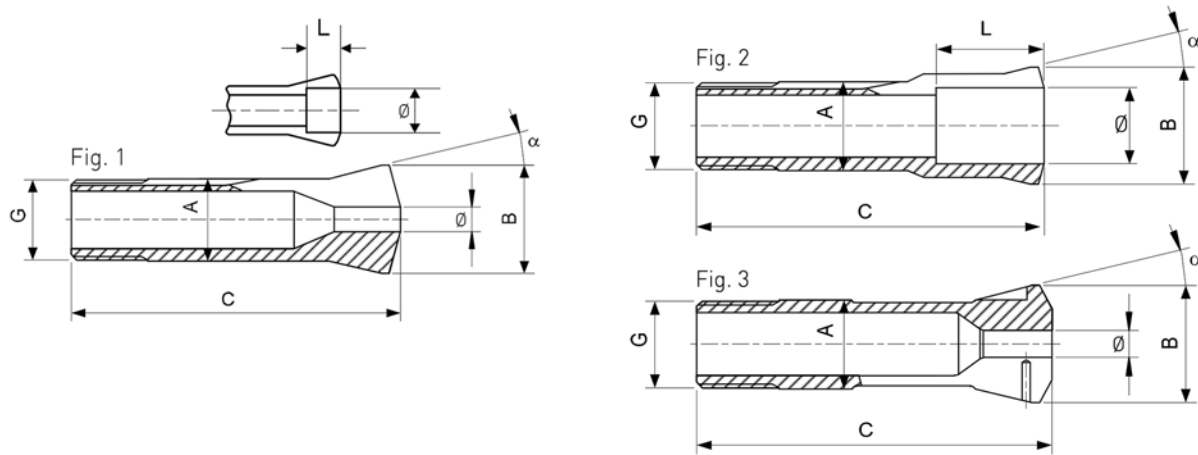
SCHAUBLIN

Type	A	B	C	G	α	\emptyset de - à	L	Fig.
W10								
80-1	10.00	14.00	43.60	$\emptyset 9.83 \times 0.833 / 45^\circ / 5^\circ$	15°	0.30-6.70	-	1
						6.71-8.00	15.00	1
						8.01-8.50	6.00	1
						8.51-9.00	5.00	1
						9.01-9.50	4.00	1
						9.51-10.00	3.00	1
W12								
80-2	12.00	16.00	46.00	$\emptyset 11.75 \times 1.25 / 45^\circ / 5^\circ$	15°	0.30-8.00	-	1
						8.01-10.00	17.00	1
						10.01-10.50	6.00	1
						10.51-11.00	5.00	1
						11.01-11.50	4.00	1
						11.51-12.00	3.00	1
						12.01-12.50	2.00	1
W15								
80-3	15.0	20.20	58.30	$\emptyset 14.75 \times 1.25 / 45^\circ / 5^\circ$	15°	0.30-10.70	-	1
						10.71-12.70	22.00	1
						12.71-13.00	9.50	1
						13.01-13.50	8.50	1
						13.51-14.00	7.50	1
						14.01-14.50	6.50	1
						14.51-15.00	5.50	1
						15.01-15.50	4.50	1
						15.51-16.00	3.50	1
W20								
80-4	20.00	26.30	73.00	$\emptyset 19.70 \times 1.666 / 45^\circ / 5^\circ$	15°	0.30-14.50	-	1
						14.51-16.00	28.00	1
20)						16.01-16.50	13.50	1
20)						16.51-17.00	13.00	1
20)						17.01-17.50	12.20	1
20)						17.51-18.00	11.50	1

Programme Schaublin

Pincés tirés type W standard

suite ...

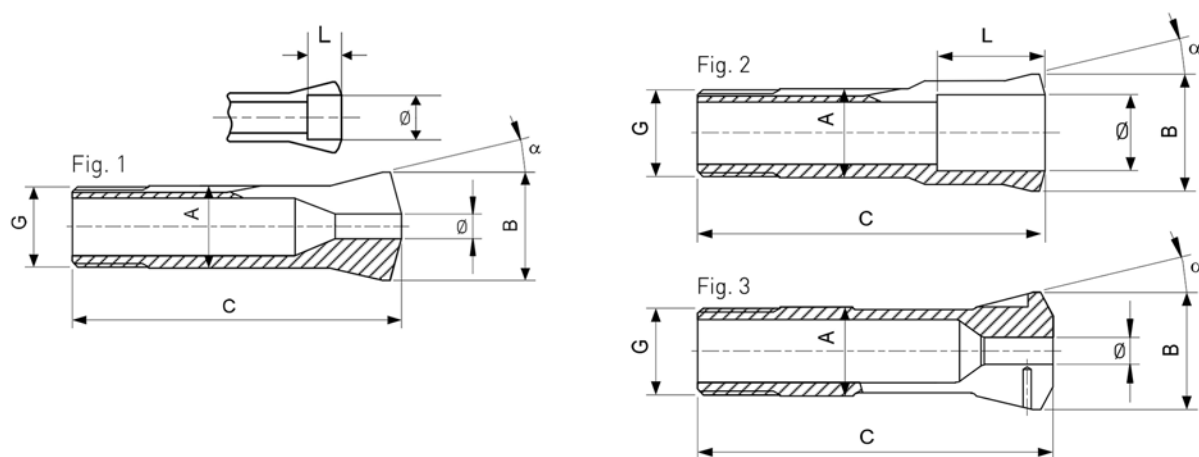


Type	A	B	C	G	α	\emptyset de - à	L	Fig.
W20								
20) 80-4	20.00	26.30	73.00	$\emptyset 19.70 \times 1.666/45^\circ/5^\circ$	15°	18.01-18.50	10.70	1
20)						18.51-19.00	10.00	1
20)						19.01-19.50	8.70	1
20)						19.51-20.00	7.50	1
						20.01-20.50	6.50	1
						20.51-21.00	5.50	1
						21.01-21.50	4.70	1
						21.51-22.00	4.00	1
						22.01-22.50	3.00	1
						22.51-23.00	2.00	1
80-107	20.00	26.30	73.00	$\emptyset 19.70 \times 1.666/45^\circ/5^\circ$	15°	16.01-20.00	24.00	2
W25								
80-5	25.00	33.70	97.60	$\emptyset 24.70 \times 1.693/45^\circ/5^\circ$	15°	0.30-19.05	-	1
						19.06-21.00	35.00	1
21)						21.01-21.50	16.50	1
21)						21.51-22.00	16.00	1
21)						22.01-23.00	15.50	1
21)						23.01-23.50	15.00	1
21)						23.51-24.00	14.50	1
21)						24.01-24.50	13.50	1
21)						24.51-25.00	12.50	1
21)						25.01-25.40	11.50	1
						25.41-25.50	11.50	1
						25.51-26.00	10.50	1
						26.01-26.50	9.50	1
						26.51-27.00	8.50	1
						27.01-27.50	7.50	1
						27.51-28.00	6.50	1
						28.01-28.50	5.50	1
						28.51-29.00	4.50	1
80-700	25.00	33.70	97.60	$\emptyset 24.70 \times 1.693/45^\circ/5^\circ$	15°	21.01-25.40	30.00	2
80-1923	25.00	35.00	94.00	M25x1	16°	0.50-17.00	-	3
W31.75								
80-842	31.75	37.40	87.00	$\emptyset 31.40 \times 1.27/60^\circ$	10°3'	0.50-25.19	-	1
						25.20-27.99	40.00	1
						28.00-28.99	10.00	1

Programme Schaublin

Pinces tirées type W standard

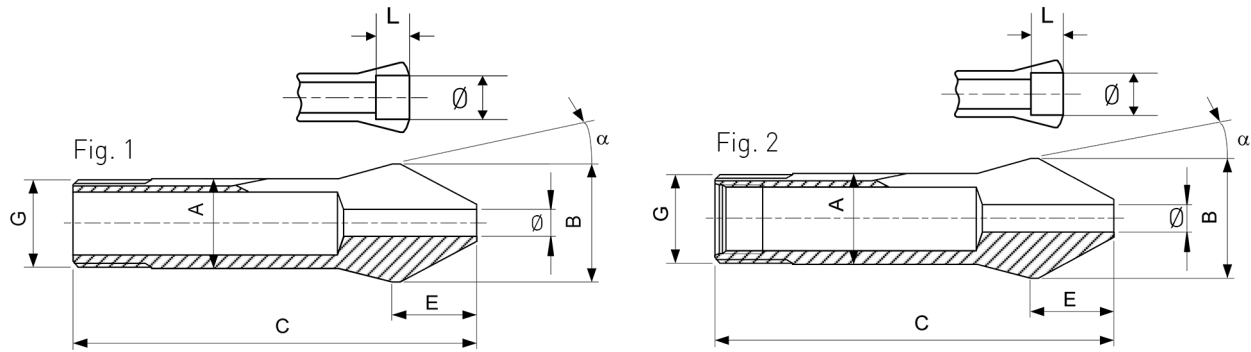
suite ...



Type	A	B	C	G	α	\emptyset de - à	L	Fig.
W31.75								
80-842	31.75	37.40	87.00	$\emptyset 31.40 \times 1.27 / 60^\circ$	$10^\circ 3'$	29.00-29.99	7.00	1
						30.00-31.00	4.00	1

Programme Schaublin

Pincettes tirées type W long nez



Obturbateurs pour pince, voir pages 1.75-1.76

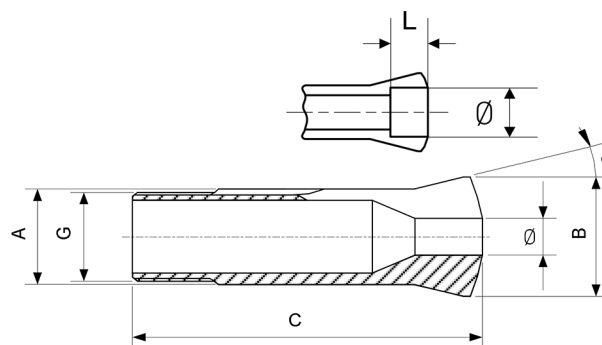
- Alésages standards (rond, carré, six-pans) selon liste de prix. Autres alésages sur demande

SCHAUBLIN

Type	A	B	C	E	G	α	\emptyset de - à	L	Fig.
W12									
80-93108	12.00	16.00	52.00	8.80	$\emptyset 11.75 \times 1.25 / 45^\circ / 5^\circ$	15°	0.30-8.00	-	1
							8.01-10.00	24.00	1
W15									
80-93285	15.00	20.20	67.00	12.00	$\emptyset 14.75 \times 1.25 / 45^\circ / 5^\circ$	15°	0.30-10.20	-	1
							10.21-12.70	32.00	1
W20									
80-92744	20.00	26.30	84.50	15.50	$\emptyset 19.70 \times 1.666 / 45^\circ / 5^\circ$	15°	0.30-13.00	-	1
							13.01-16.00	41.00	1
W25									
80-92872	25.00	33.70	112.20	19.70	$\emptyset 24.70 \times 1.693 / 45^\circ / 5^\circ$	15°	0.30-19.05	-	1
							19.06-21.00	50.00	1
W31.75									
80-2007	31.75	37.40	108.70	25.40	$\emptyset 31.40 \times 1.27 / 60^\circ$	10°3'	0.30-25.19	-	2
							25.20-28.00	64.00	2

Programme Schaublin

Pincettes tirées type B standard



Obturbateurs pour pince, voir pages 1.75-1.76

- Alésages standards (rond, carré, six-pans) selon liste de prix. Autres alésages sur demande

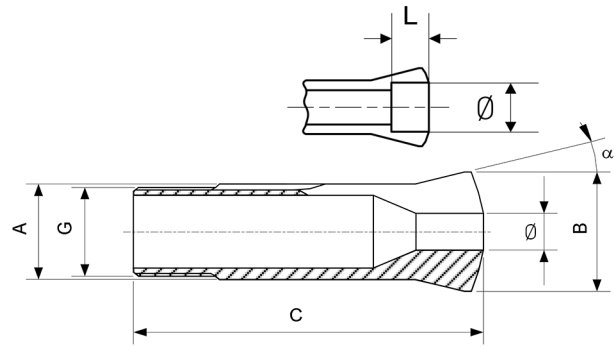
SCHAUBLIN

Type	A	B	C	G	α	Ø de - à	L
B6							
72-128	6.00	10.50	31.30	Ø5x0.706/55°	20°	0.30-3.00	-
						3.01-4.50	12.00
						4.51-5.00	4.50
						5.01-5.50	4.00
						5.51-6.00	3.50
B8							
72-137	8.00	13.00	35.50	Ø6.82x0.625/55°	20°	0.30-4.00	-
						4.01-6.50	13.00
						6.51-7.00	6.00
						7.01-7.50	5.00
						7.51-8.00	4.00
						8.01-8.50	3.20
						8.51-9.00	2.50
						9.01-9.50	1.70
						9.51-10.00	1.00
B15							
72-139	15.00	21.00	55.00	M13x1.00	20°	0.30-9.50	-
						9.51-12.50	20.00
						12.51-13.00	8.50
						13.01-13.50	7.70
						13.51-14.00	7.00
						14.01-14.50	6.50
						14.51-15.00	6.00
B32							
72-65	32.00	40.00	106.00	Ø29.70x1.693/45°/5°	15°	0.30-24.00	-
						24.01-28.00	44.00
						28.01-30.00	12.00
						30.01-32.00	8.00
B45							
72-199	45.00	53.00	115.00	M42x1.5	15°	1.00-36.00	-
						36.01-40.99	53.00
72-199	45.00	53.00	115.00	M42x1.5	15°	41.00-41.99	14.00
						42.00-42.99	12.00
						43.00-43.99	10.00

Programme Schaublin

Pincés tirées type B standard

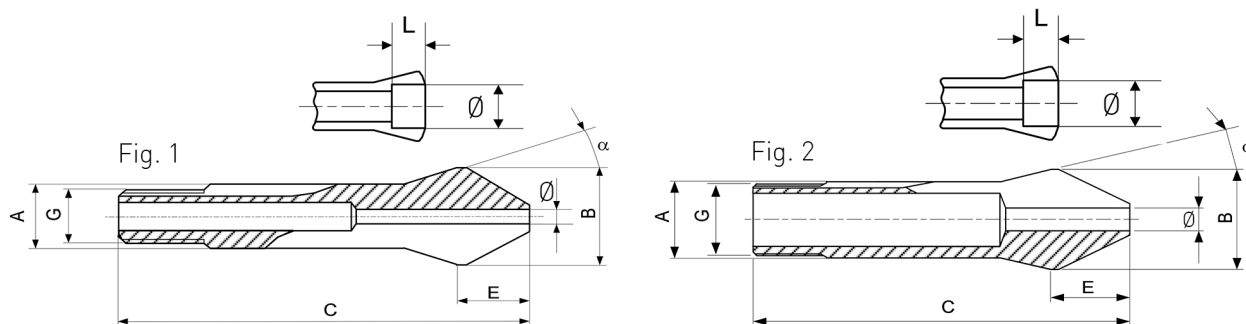
suite ...



Type	A	B	C	G	α	\varnothing de - à	L
B45							
72-199	45.00	53.00	115.00	M42x1.5	15°	44.00-45.00	8.00

Programme Schaublin

Pinces tirées type B long nez



Obturbateurs pour pince, voir pages 1.75-1.76

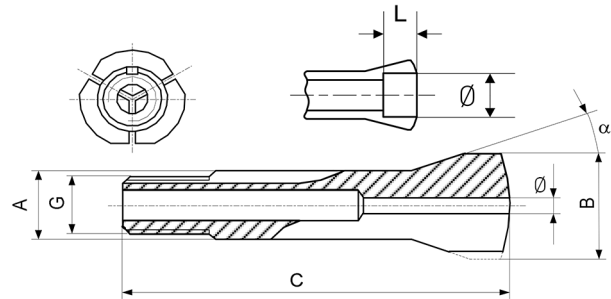
- Alésages standards (rond, carré, six-pans) selon liste de prix. Autres alésages sur demande

SCHAUBLIN

Type	A	B	C	E	G	α	\emptyset de - à	L	Fig.
B8									
72-95	8.00	13.00	40.50	7.00	$\emptyset 6.82 \times 0.625 / 55^\circ$	20°	0.30-3.30	-	1
							3.31-6.50	21.00	1
B32									
72-2003	32.00	40.00	124.00	24.00	$\emptyset 29.70 \times 1.693 / 45^\circ / 5^\circ$	15°	0.30-24.00	-	2
							24.01-28.00	64.00	2

Programme Schaublin

Pincés tirées type B avec plats de serrage



Obturbateurs pour pince, voir pages 1.75-1.76

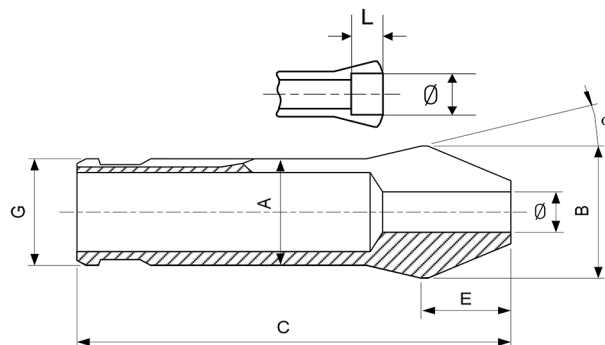
- Alésages standards (rond, carré, six-pans) selon liste de prix. Autres alésages sur demande
- 26) = sur demande

SCHAUBLIN

Type	A	B	C	G	α	\emptyset de - à	L
B6							
26) 72-1897	6.00	9.00	31.30	$\emptyset 5 \times 0.706/55^\circ$	20°	0.30-3.00	-
						3.01-4.50	12.00
						4.51-5.00	4.50
						5.01-5.50	4.00
						5.51-6.00	3.50
B8							
26) 72-1898	8.00	13.00	35.50	$\emptyset 6.82 \times 0.625/55^\circ$	20°	0.30-4.00	-
						4.01-6.50	12.50
						6.51-7.00	6.00
						7.01-7.50	5.00
						7.51-8.00	4.00

Programme Schaublin

Pinces tirées type BCR

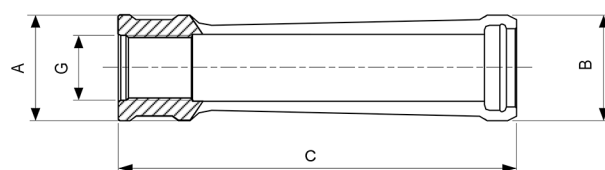


SCHAUBLIN

- Alésages standards (rond, carré, six-pans) selon liste de prix.
Autres alésages sur demande
- 26) sur demande

Type	A	B	C	E	G	α	\emptyset de - à	L
BCR32								
72-93235	32.00	40.00	117.00	24.00	32.00	15°	0.30-24.00 24.01-28.00	- 64.00
26) 72-93416	32.00	40.00	117.00	24.00	32.00	15°	Morse DIN228-MK1	-
26) 72-93417	32.00	40.00	117.00	24.00	32.00	15°	Morse DIN228-MK2	-
26) 72-93418	32.00	40.00	117.00	24.00	32.00	15°	Morse DIN228-MK3	-

Pinces de traction pour BCR

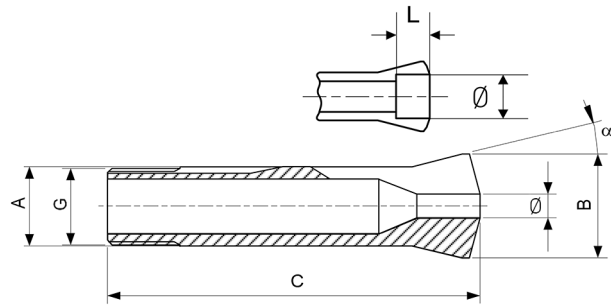


SCHAUBLIN

N° article	A	B	C	G
D40				
74-60039	40.00	40.00	133.00	M24x1.5

Programme Schaublin

Pincés tirées type L standard



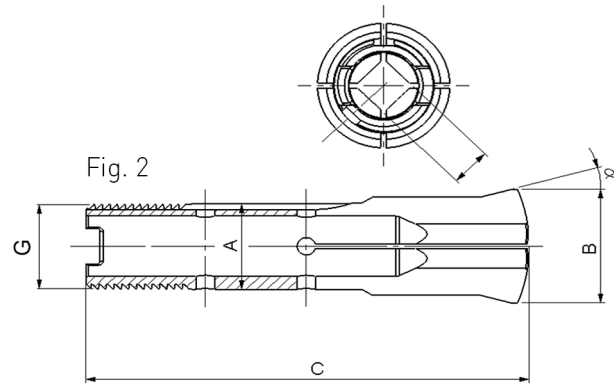
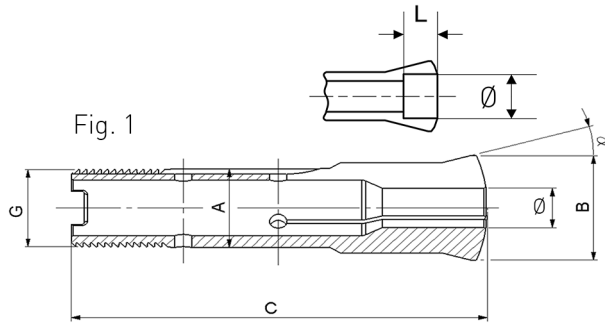
- Alésages standards (rond, carré, six-pans) selon liste de prix. Autres alésages sur demande

SCHAUBLIN

Type	A	B	C	G	α	\emptyset de - à	L
L20							
77-122	20.00	28.00	122.00	$\emptyset 19.70 \times 2/45^\circ/5^\circ$	$17^\circ 30'$	0.30-13.00	-
						13.01-17.50	59.00
						17.51-18.00	12.00
						18.01-18.50	11.00
						18.51-19.00	10.00
						19.01-19.50	9.00
						19.51-20.00	8.00
						20.01-20.50	7.00
						20.51-21.00	6.50
						21.01-21.50	5.50
						21.51-22.00	4.50

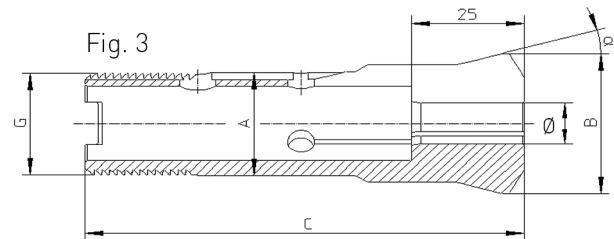
Programme Schaublin

Pinces tirées type HW pour machines Hydromat



Pince pour douilles Douille 85-53300

- Alésages standards (rond, carré, six pans) selon liste de prix. Autres alésages sur demande.

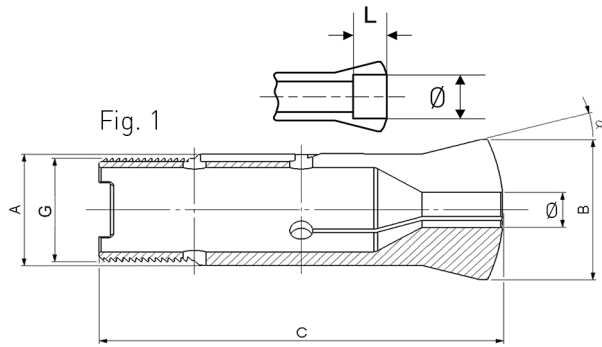


SCHAUBLIN

Type	A	B	C	G	α	Ø de - à	6 pans de - à	carré de - à	L	Fig.
HW20										
80-2030	20.00	26.30	96.50	Ø19.7x1.666/45°/5°	15°	0.30-13.79	1.00-11.79	-	-	1
						13.80-20.00	11.80-17.00	-	31.00	1
80-2040	20.00	26.30	96.50	Ø19.7x1.666/45°/5°	15°	-	-	1.00-9.79	-	2
						-	-	9.80-14.00	31.00	2
HW25										
80-2010	25.00	33.70	97.60	Ø24.7x1.693/45°/5°	15°	5.00-15.00	-	-	-	3
80-2033	25.00	33.70	97.60	Ø24.7x1.693/45°/5°	15°	0.30-17.79	1.00-15.29	-	-	1
						17.80-25.40	15.30-22.00	-	31.00	1
80-2043	25.00	33.70	97.60	Ø24.7x1.693/45°/5°	15°	-	-	3.00-12.59	-	2
						-	-	12.60-19.05	31.00	2

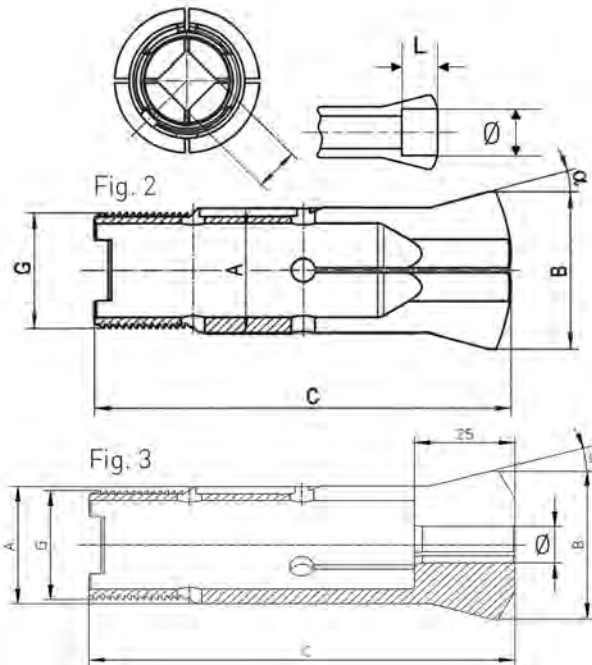
Programme Schaublin

Pincettes tirées type HB32 pour machines Hydromat



Pince pour douilles Douille 85-53310

- Alésages standards (rond, carré, six pans) selon liste de prix. Autres alésages sur demande.

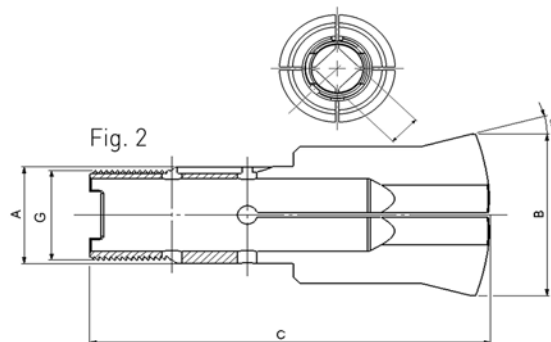
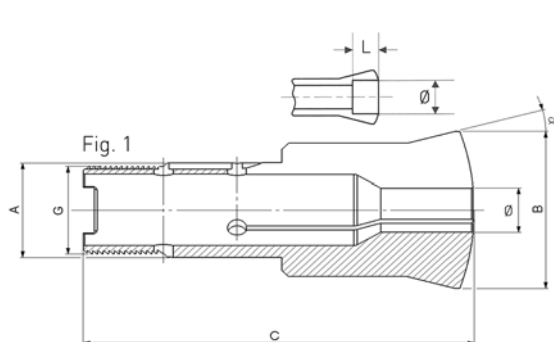


SCHAUBLIN

Type	A	B	C	G	α	\varnothing de - à	6 pans de - à	carré de - à	L	Fig.
HB32										
72-2010	32.00	40.00	106.00	$\varnothing 29.7 \times 1.693 / 45^\circ 5^\circ$	15°	6.00-20.00	-	-	-	3
72-2030	32.00	40.00	106.00	$\varnothing 29.7 \times 1.693 / 45^\circ 5^\circ$	15°	3.00-23.79	3.00-20.59	-	-	1
						23.80-27.99	20.60-23.99	-	44.00	1
						28.00-29.99	24.00-25.49	-	12.00	1
						30.00-32.00	25.50-27.00	-	8.00	1
72-2040	32.00	40.00	106.00	$\varnothing 29.7 \times 1.693 / 45^\circ 5^\circ$	15°	-	-	3.00-16.99	-	2
						-	-	17.00-19.79	44.00	2
						-	-	19.80-20.99	12.00	2
						-	-	21.00-22.60	8.00	2

Programme Schaublin

Pinces tirées type HB32/45 pour machines Hydromat



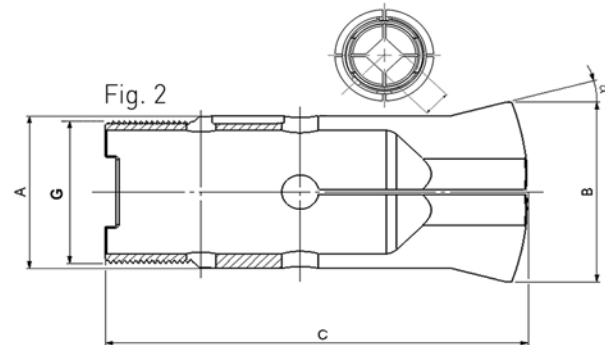
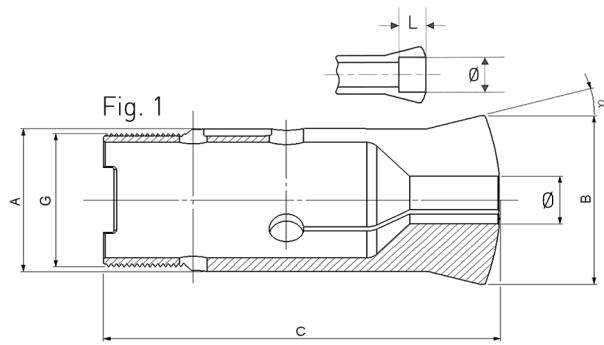
- Alésages standards (rond, carré, six pans) selon liste de prix. Autres alésages sur demande.

SCHAUBLIN

Type	A	B	C	G	α	Ø de - à	6 pans de - à	carré de - à	L	Fig.
HB32/45										
72-2033	32.00	53.00	122.00	Ø29.7x1.693/45°/5°	15°	3.00-23.79	3.00-20.59	-	-	1
						23.80-40.99	20.60-34.99		50.00	1
						41.00-41.99	35.00-35.99		14.00	1
						42.00-42.99	36.00-36.99		12.00	1
						43.00-43.99	37.00-37.99		10.00	1
						44.00-45.00	38.00-38.50		8.00	1
72-2043	32.00	53.00	122.00	Ø29.7x1.693/45°/5°	15°			3.00-16.79	-	2
								16.80-28.99	50.00	2
								29.00-29.99	12.00	2
								30.00-30.99	10.00	2
								31.00-31.75	8.0	2

Programme Schaublin

Pinces tirées type HB45 pour machines Hydromat



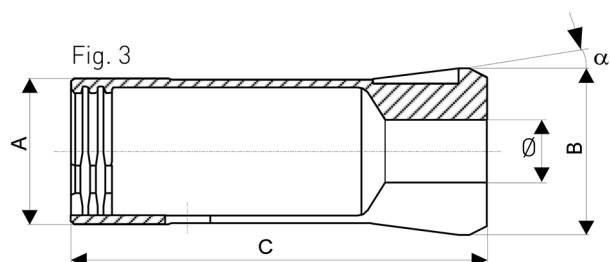
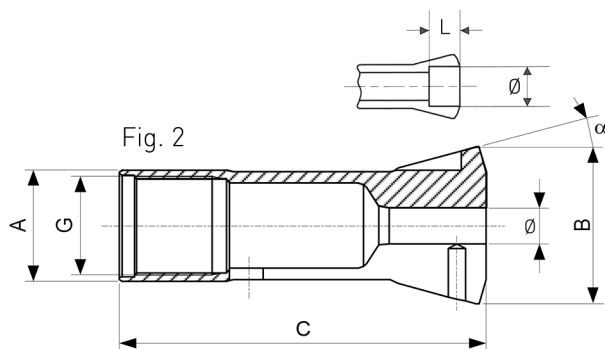
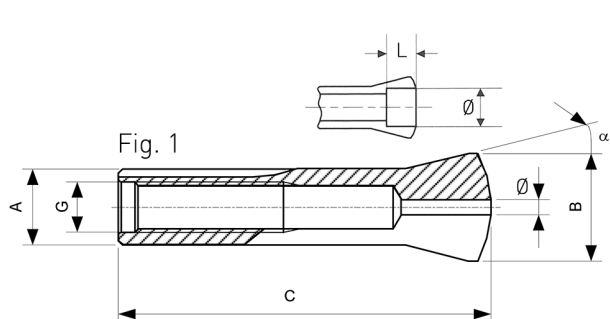
- Alésages standards (rond, carré, six pans) selon liste de prix. Autres alésages sur demande.

SCHAUBLIN

Type	A	B	C	G	α	Ø de - à	6 pans de - à	carré de - à	L	Fig.
HB45										
72-2036	45.00	53.00	115.00	M42x1.5	15°	3.00-36.00	3.00-31.00	-	-	1
						36.01-40.99	31.01-34.99		53.00	1
						41.00-41.99	35.00-35.99		14.00	1
						42.00-42.99	36.00-36.99		12.00	1
						43.00-43.99	37.00-37.99		10.00	1
						44.00-45.00	38.00-38.50		8.00	1
72-2046	45.00	53.00	115.00	M42x1.5	15°			3.00-25.40	-	2
								25.41-28.99	53.00	2
								29.00-29.99	12.00	2
								30.00-30.99	10.00	2
								31.00-31.75	8.00	2

Programme Schaublin

Pincettes tirées type P



- Alésages standards (rond, carré, six pans) selon liste de prix. Autres alésages sur demande

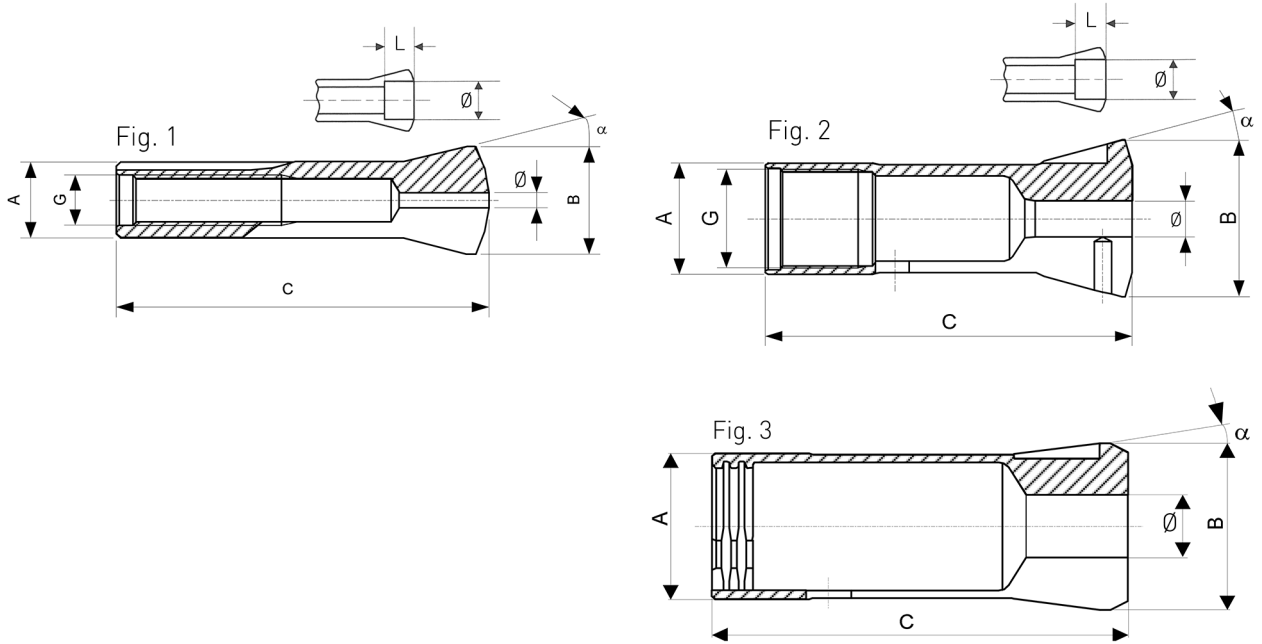
Obturateurs pour pince, voir pages 1.75-1.76

Type	A	B	C	G	α	Ø de - à	L	Fig.
P4.5								
78-153	4.50	6.75	22.90	M3.35	15°	0.30-2.50	-	1
						2.51-3.00	8.50	1
						3.01-4.00	4.00	1
						4.01-4.50	3.00	1
P5								
78-154	5.00	7.00	22.90	M3.50	15°	0.30-2.70	-	1
						2.71-3.00	8.50	1
						3.01-3.50	12.00	1
						3.51-4.00	4.00	1
						4.01-4.50	3.00	1
						4.51-5.00	2.00	1
P6								
78-150	6.00	8.50	27.20	M4.00	15°	0.30-3.20	-	1
						3.21-4.50	11.50	1
						4.51-5.00	4.50	1
78-155	6.00	8.50	24.10	M4.00	20°	0.30-3.20	-	1
						3.21-4.50	8.50	1
						4.51-5.00	3.50	1
P9								
78-157	9.00	13.20	39.30	M6.00	15°	0.30-4.70	-	1
						4.71-7.00	12.00	1
						7.01-8.00	7.00	1
						8.01-9.00	5.00	1
P10								
78-228	10.00	14.00	39.00	M7.00	15°	0.30-5.70	-	1
						5.71-8.00	21.50	1
						8.01-8.50	6.00	1
78-228	10.00	14.00	39.00	M7.00	15°	8.51-9.00	5.00	1
						9.01-9.50	4.00	1

Programme Schaublin

Pincés tirées type P

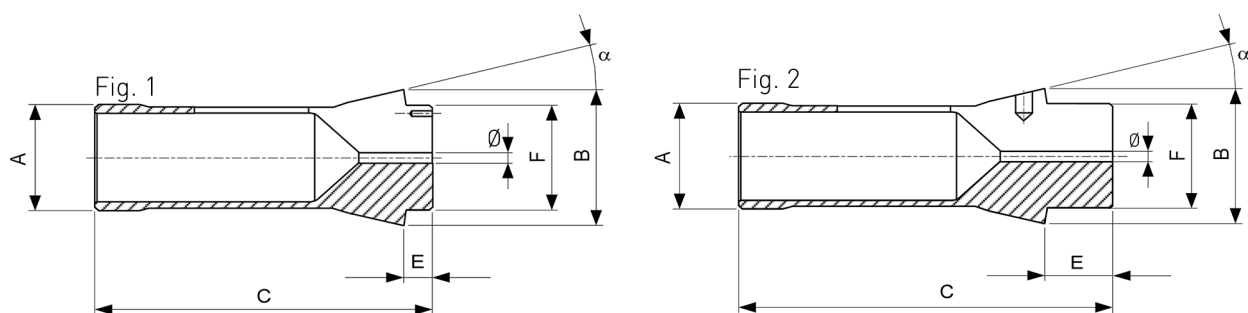
suite ...



Type	A	B	C	G	α	\emptyset de - à	L	Fig.
P10						9.51-10.00	3.00	1
P25								
78-334	25.00	35.00	75.00	M22x1.0	16°	0.50-18.26	-	2
PR28								
78-2013	28.00	32.00	73.00	-	8°	2.00-24.50	-	3
PR35.5								
78-2012	35.50	40.00	80.00	-	8°	2.00-30.00	-	3
P36								
78-2007	36.00	45.00	107.00	M33x1.25	16°	2.00-21.00	-	2

Programme Schaublin

Pincettes de dépannage type F



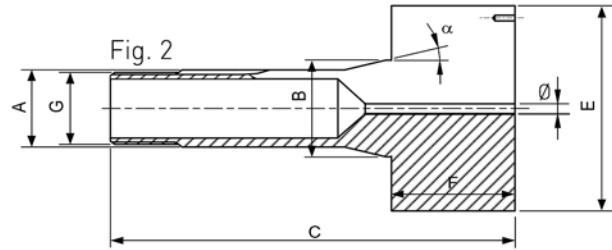
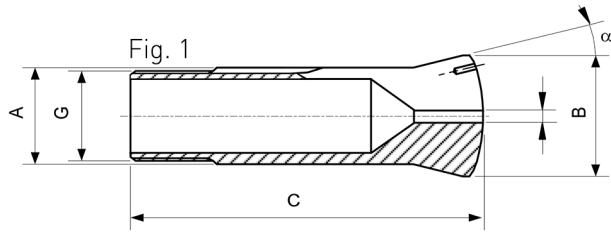
- 1) Jusqu'à épuisement du stock

SCHAUBLIN

N° article	A	B	C	E	F	α	D	Fig.
F13								
76-53002	13.00	19.00	70.00	12.00	13.00	16°	2.00	2
F16 (104)								
76-52438	16.00	22.00	55.00	5.00	16.00	15°	2.00	1
F20 (201)								
76-53003	20.00	26.00	64.00	15.00	19.00	15°	2.50	2
F25								
76-53004	25.00	35.00	85.00	18.00	27.00	16°	3.00	2
F27								
76-52353	27.00	38.00	72.70	8.00	30.00	15°	3.00	1
F30								
76-53005	30.00	38.00	79.00	20.00	32.00	15°	3.00	2
F32								
76-52639	32.00	45.00	75.00	8.00	34.00	15°	3.00	1
F35								
76-52636	35.00	48.00	80.00	8.00	38.00	15°	3.00	1
F37								
76-53006	37.00	47.00	102.00	20.00	40.00	16°	3.00	2
F38								
76-52270	38.00	49.00	107.50	9.00	38.00	15°	3.00	1
F48								
76-52579	48.00	60.00	94.00	9.00	50.00	15°	3.00	1
F64								
1) 76-52480	64.00	78.70	124.00	11.00	66.00	15°	5.00	1
F66								
76-53000	66.00	84.00	110.00	9.00	73.00	15°	5.00	1

Programme Schaublin

Pincettes de dépannage type W,B



- 14) Exécution laiton
- 26) Sur demande

SCHAUBLIN

N° article	A	B	C	Ø	E	F	G	α	Fig.
W12									
80-52200	12.00	16.00	45.60	1.50	-	-	Ø11.75x1.25/45/5	15°	1
14) 80-50315	12.00	16.00	45.60	1.50	-	-	Ø11.75x1.25/45/5	15°	1
W20									
80-50300	20.00	26.30	73.00	2.00	-	-	Ø19.70x1.666/45°/5°	15°	1
14) 80-50314	20.00	26.30	73.00	2.00	-	-	Ø19.70x1.666/45°/5°	15°	1
80-52365	20.00	26.30	105.60	6.00	47.00	35.00	Ø19.70x1.666/45°/5°	15°	2
W25									
80-50294	25.00	33.70	97.60	2.00	-	-	Ø24.70x1.693/45°/5°	15°	1
14) 80-50344	25.00	33.70	97.60	2.00	-	-	Ø24.70x1.693/45°/5°	15°	1
26) 80-53004	25.00	33.70	129.00	6.00	47.00	35.00	Ø24.70x1.693/45°/5°	15°	2
W31.75									
80-52531	31.75	37.40	87.00	2.00	-	-	Ø31.4x1.27/60°	10°3'	1
14) 26) 80-53000	31.75	37.40	87.00	2.00	-	-	Ø31.4x1.27/60°	10°3'	1
B6									
72-53005	6.00	10.50	31.30	1.00	-	-	Ø5x0.706/55°	20°	1
B8									
72-53000	8.00	13.00	35.50	1.20	-	-	Ø6.82x0.625/55°	20°	1
B32									
72-50615	32.00	40.00	106.00	2.00	-	-	Ø29.7x1.693/45°/5°	15°	1
72-52525	32.00	40.00	137.00	6.00	60.00	35.00	Ø29.7x1.693/45°/5°	15°	2
14) 72-52290	32.00	40.00	106.00	2.00	-	-	Ø29.7x1.693/45°/5°	15°	1
B45									
72-53001	45.00	53.00	115.00	3.00	-	-	M42x1.5	15°	1

Programme Schaublin

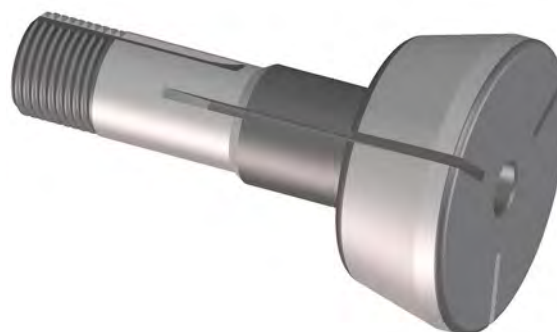
Pincettes échelles ébauchées



Programme Schaublin complet
disponible sur demande ou en
ligne

SCHAUBLIN

Pincettes entonnoirs ébauchées

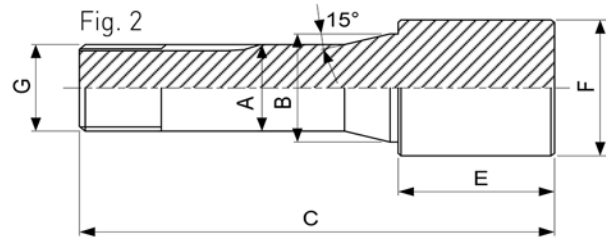
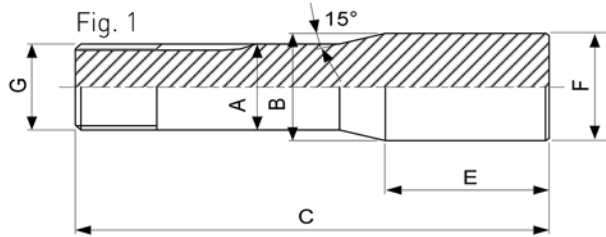


Programme Schaublin complet
disponible sur demande ou en
ligne

SCHAUBLIN

Programme Schaublin

Tasseaux ébauchés meulés type W

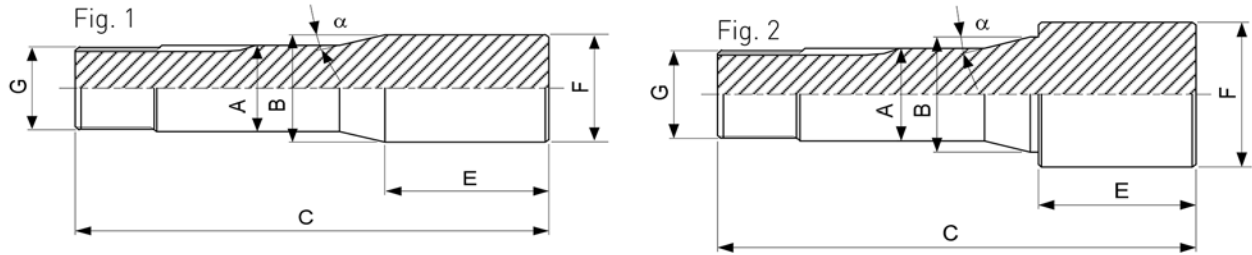


SCHAUBLIN

Type	A	B	C	E	F	G	Fig.
W10							
83-50001	10.00	14.00	82.50	40.00	20.00	Ø9.83x0.833/45°/5°	2
			82.50	40.00	30.00		2
W12							
83-50002	12.00	16.20	84.30	40.00	16.20	Ø11.75x1.25/45°/5°	1
83-50003	12.00	16.00	84.30	40.00	20.00	Ø11.75x1.25/45°/5°	2
			84.30	40.00	30.00		2
			84.30	40.00	40.00		2
W15							
83-50005	15.00	20.20	106.30	50.00	30.00	Ø14.75x1.25/45°/5°	2
W20							
83-50006	20.00	26.50	91.00	20.00	26.50	Ø19.7x1.666/45°/5°	1
			120.60	50.00	26.50		1
83-50007	20.00	26.30	120.60	50.00	30.00	Ø19.7x1.666/45°/5°	2
			170.60	100.00	30.00		2
			120.60	50.00	40.00		2
			120.60	50.00	50.00		2
			120.60	50.00	60.00		2
			170.60	100.00	60.00		2
			120.60	50.00	80.00		2
W25							
83-50008	25.00	33.90	144.30	50.00	33.90	Ø19.7x1.666/45°/5°	1
83-50009	25.00	33.70	144.30	50.00	50.00	Ø24.7x1.693/45°/5°	2
			144.30	50.00	60.00		2
			194.30	100.00	80.00		2

Programme Schaublin

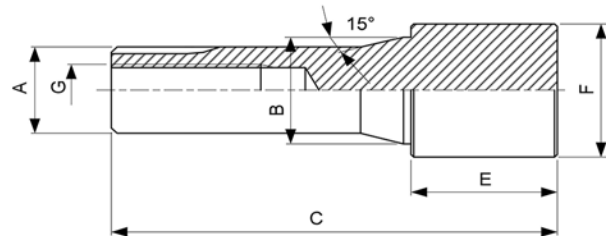
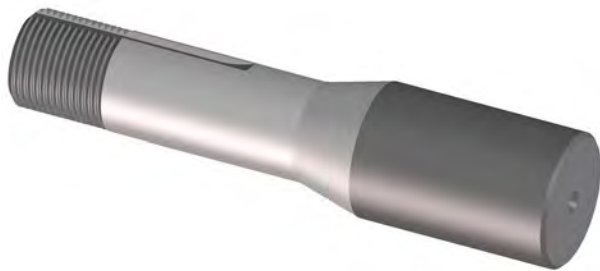
Tasseaux ébauchés meulés type B



SCHAUBLIN

Type	A	B	C	E	F	G	α	Fig.
B8								
83-10004	8.00	13.20	73.80	40.00	13.20	$\emptyset 6.82 \times 0.625 / 55^\circ$	20°	1
83-10005	8.00	13.00	74.60	40.00	20.00	$\emptyset 6.82 \times 0.625 / 55^\circ$	20°	2
				40.00	30.00		20°	2
				40.00	40.00		20°	2
B32								
83-10001	32.00	40.00	152.00	50.00	50.00	$\emptyset 29.7 \times 1.693 / 45^\circ / 5^\circ$	15°	2
			202.00	100.00	80.00		15°	2

Tasseaux ébauchés meulés type P

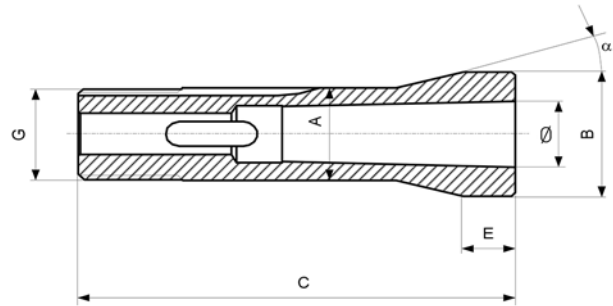


SCHAUBLIN

Type	A	B	C	E	F	G
P6						
83-40003	6.00	8.50	52.00	25.00	12.00	M4.00
				25.00	25.00	
P9						
83-40008	9.00	13.20	78.00	40.00	20.00	M6.00
P10						
83-40001	10.00	14.00	78.00	40.00	30.00	M7.00
				40.00	40.00	

Programme Schaublin

Douilles avec cône Morse type W

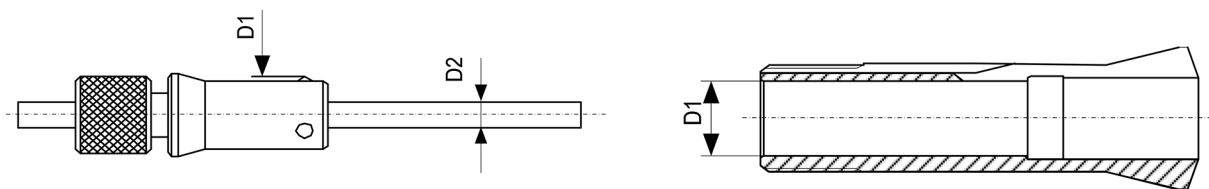


SCHAUBLIN

N° article	A	B	C	E	G	α	Ø de - à
W20							
102-20275	20.00	26.30	71.00	2.00	Ø19.7x1.666/45°/5°	15°	DIN228 MK1
102-20276	20.00	26.30	89.00	20.00	Ø19.7x1.666/45°/5°	15°	DIN228 MK2
W25							
102-25275	25.00	33.70	100.5	8.00	Ø24.7x1.693/45°/5°	15°	DIN228 MK1

Programme Schaublin

Butées de profondeur



Selon le perçage arrière D1, les butées de profondeur peuvent être choisies aussi pour d'autres types de pincettes.

Type	D1 min - max	D2	Employé pour
68-99100	3.90 - 4.40	1.20	72-137 B8 / 76-599 F6
68-99101	4.50 - 5.40	1.20	76-66 F7
68-99102	5.40 - 6.60	1.50	76-577 F8
68-99103	6.50 - 7.40	2.00	76-86 F10 / 80-1 W10
68-99104	8.00 - 8.80	2.50	80-2 W12
68-99105	9.30 - 10.90	2.50	72-139 B15 / 76-78 F12 / 76-357 F13 / 76-98 F14 / 80-3 W15
68-99106	12.00 - 13.80	2.50	76-1076 F16 / 77-122 L20
68-99107	13.50 - 15.10	5.00	80-4 W20
68-99108	15.00 - 16.80	5.00	
68-99109	16.40 - 18.20	7.00	76-87 F20 / 76-71 F22
68-99110	16.50 - 19.95	5.00	80-5 W25
68-99111	19.80 - 22.80	7.00	76-64 F25
68-99112	22.00 - 23.80	7.00	76-22 F27 / 76-93 F28
68-99113	23.00 - 24.80	7.00	72-65 B32
68-99114	24.60 - 27.80	7.00	76-101 F30 / 76-221 F32 / 80-842 W31.75
68-99115	27.60 - 30.80	7.00	76-94 F35
68-99116	30.00 - 33.80	7.00	76-72 F38
68-99117	34.80 - 40.70	10.00	72-199 B45 / 76-99 F42
68-99118	39.80 - 44.70	10.00	76-81 F48

Programme Schaublin

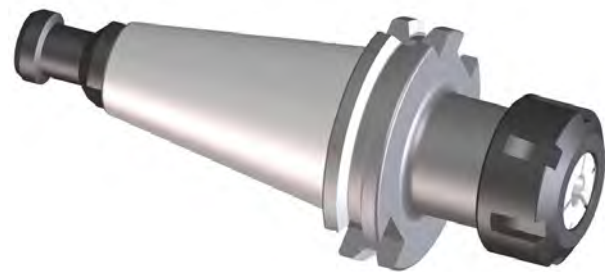
Porte-outils HSK



SCHAUBLIN

Programme Schaublin complet
disponible sur demande ou en
ligne

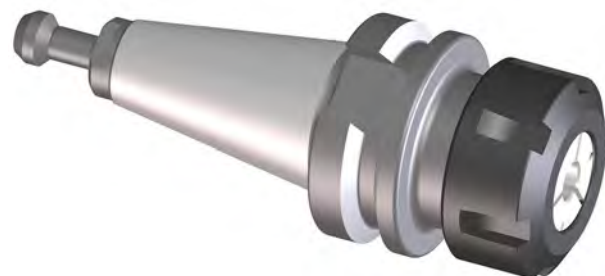
Porte-outils ISO 10-20-25-30-35-40



SCHAUBLIN

Programme Schaublin complet
disponible sur demande ou en
ligne

Porte-outils BT30 / BT40

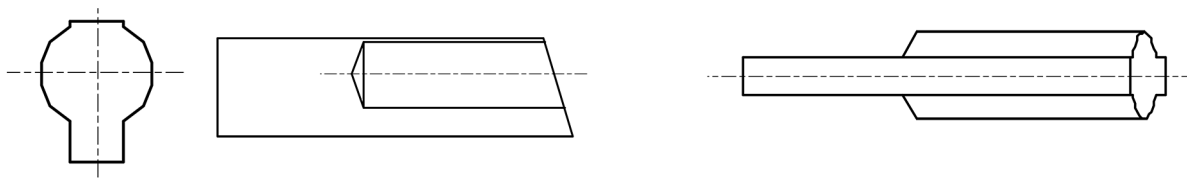


SCHAUBLIN

Programme Schaublin complet
disponible sur demande ou en
ligne

Programme Schaublin

Obturbateurs pour pincettes



Pour les pincettes suivantes, les obturbateurs font partie de la livraison. Selon la plage de diamètre de serrage, elles peuvent être commandées comme pièces de rechange

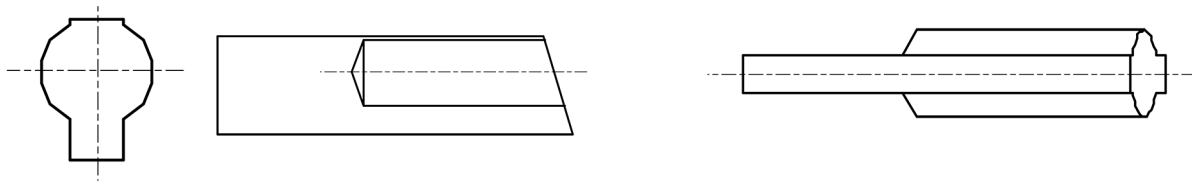
SCHAUBLIN

Type	Obturbateur	Pos	Rond Ø	Carré	Six pans
B34					
72-1820	76-832	50	min-11.99	min-11.99	min-9.99
	76-832	40	12.00-max	12.00-max	10.00-max
B46					
72-2007	76-832	70	min-27.99	min-23.99	min-19.49
	76-832	60	28.00-max	24.00-max	19.50-max
F16					
76-830	M505220	silicon Ø 4			
F20					
76-87	76-832	10			
F22					
76-71	76-832	10			
F25					
76-64	76-832	10			
F27					
76-22	76-832	50	min-20.99	min-18.00	min-15.00
	76-832	40	21.00-max	18.01-max	15.01-max
F28					
76-93	76-832	50	min-14.99	min-12.99	min-10.99
	76-832	40	15.00-max	13.00-max	11.00-max
F30					
76-63	76-832	50	min-16.00	min-15.50	min-12.50
	76-832	40	16.01-max	15.51-max	12.51-max
F32					
76-221	76-832	50	min-22.49	min-19.49	min-15.99
	76-832	40	22.50-max	19.50-max	16.00-max
F35					
76-94	76-832	70	min-7.99	min-7.99	min-7.99
	76-832	60	8.00-max	8.00-max	8.00-max
76-2010	76-832	60			
76-2011	76-832	40			
76-2012	76-832	60			
76-2013	76-832	60			
F38					
76-72	76-832	70	min-14.99	min-12.99	min-7.99
	76-832	60	15.00-max	13.00-max	8.00-max

Programme Schaublin

Obturbateurs pour pincés

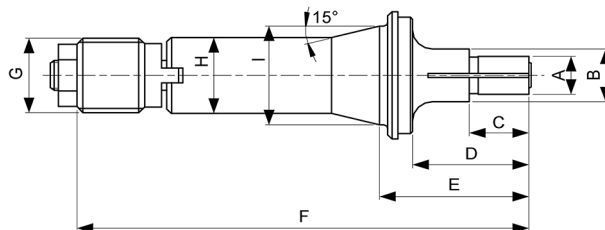
suite ...



Type	Obturbateur	Pos	Rond Ø	Carré	Six pans
F38					
76-2004	76-832	70	min-14.99	min-12.99	min-10.59
	76-832	60	15.00-max	13.00-max	10.60-max
F42					
76-99	76-832	70	min-19.99	min-17.99	min-11.99
	76-832	60	20.00-max	18.00-max	12.00-max
F48					
76-81	76-832	70	min-23.99	min-7.99	min-7.99
	76-832	60	24.00-max	8.00-max	8.00-max
76-2006	76-832	70	min-23.99	min-20.79	min-16.99
	76-832	60	24.00-max	20.80-max	17.00-max
F66					
76-359	76-836	100			
P25					
78-834	M505220	silicon Ø 4			
W25					
80-1923	M505220	silicon Ø 4			

Programme Schaublin

Tasseaux expansibles type W



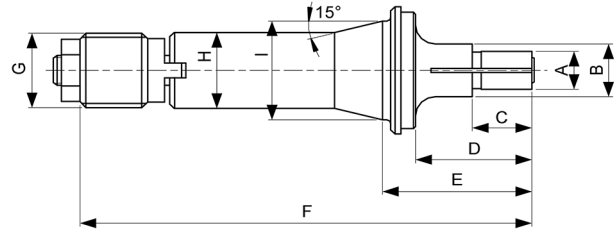
- Alésages standards (rond, carré, six-pans) selon liste de prix. Autres alésages sur demande.

SCHAUBLIN

Type	A	B	C	D	E	F	H	I	G
W12									
84-50300	4.00-5.00	8.00	10.00	18.00	24.10	67.50	12.00	16.00	∅ 11.75x1.25/45°/5°
	5.01-6.00	8.00	10.00	18.00	24.10	67.50			
	6.01-8.00	10.00	10.00	18.00	24.10	67.50			
	8.01-10.00	12.00	15.00	20.00	26.10	69.50			
	10.01-12.00	15.00	15.00	20.00	26.10	69.50			
	12.01-15.00	-	20.00	-	28.60	72.00			
	15.01-18.00	-	25.00	-	33.60	77.00			
W20									
84-51300	4.00-5.00	10.00	12.00	24.00	32.00	103.00	20.00	26.30	∅19.70x1.666/45°-5°
	5.01-6.00	10.00	15.00	25.00	33.00	104.00			
	6.01-8.00	12.00	15.00	25.00	33.00	104.00			
	8.01-10.00	14.00	15.00	25.00	33.00	104.00			
	10.01-13.00	16.00	20.00	30.00	38.00	109.00			
	13.01-17.00	20.00	25.00	35.00	43.00	114.00			
	17.01-21.00	24.00	25.00	35.00	43.00	114.00			
	21.01-25.00	28.00	35.00	45.00	53.00	124.00			
	25.01-31.00	-	45.00	-	53.00	124.00			
W25									
84-52300	4.00-5.00	10.00	12.00	24.00	34.00	126.00	25.00	33.70	∅24.70x1.693/45°/5°
	5.01-6.00	12.00	15.00	25.00	35.00	127.00			
	6.01-8.00	16.00	15.00	25.00	35.00	127.00			
	8.01-10.00	16.00	15.00	25.00	35.00	127.00			
	10.01-13.00	16.00	20.00	30.00	40.00	132.00			
	13.01-17.00	20.00	25.00	35.00	45.00	137.00			
	17.01-21.00	24.00	30.00	40.00	50.00	142.00			
	21.01-25.00	28.00	35.00	45.00	55.00	147.00			
	25.01-29.00	32.00	40.00	50.00	60.00	152.00			
	29.01-33.00	36.00	45.00	50.00	60.00	152.00			
	33.01-39.00	-	50.00	-	61.00	153.00			
	39.01-41.00	-	50.00	-	61.00	153.00			

Programme Schaublin

Tasseaux expansibles type B

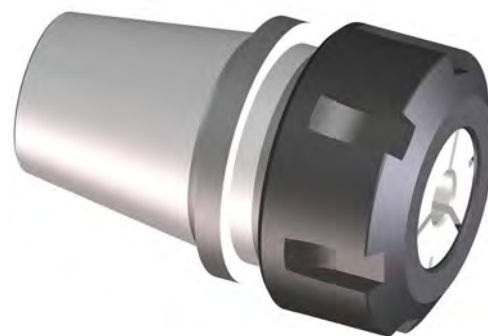


- Alésages standards (rond, carré, six-pans) selon liste de prix. Autres alésages sur demande.

SCHAUBLIN

Type	A	B	C	D	E	F	H	I	G
B32									
84-10300	5.00-6.00	12.00	15.00	25.00	35.00	135.00	32.00	40.00	Ø29.70x1.693/45°/5°
	6.01-8.00	16.00	15.00	25.00	35.00	135.00			
	8.01-10.00	16.00	15.00	25.00	35.00	135.00			
	10.01-13.00	16.00	20.00	30.00	40.00	140.00			
	13.01-17.00	20.00	25.00	35.00	45.00	145.00			
	17.01-21.00	24.00	30.00	40.00	50.00	150.00			
	21.01-25.00	28.00	35.00	45.00	55.00	155.00			
	25.01-29.00	32.00	40.00	50.00	60.00	160.00			
	29.01-33.00	36.00	45.00	50.00	60.00	160.00			
	33.01-37.00	42.00	50.00	55.00	65.00	165.00			
	37.01-41.00	45.00	55.00	-	66.00	166.00			
	41.01-45.00	45.00	55.00	-	66.00	166.00			

Porte-outils avec corps E (8°)

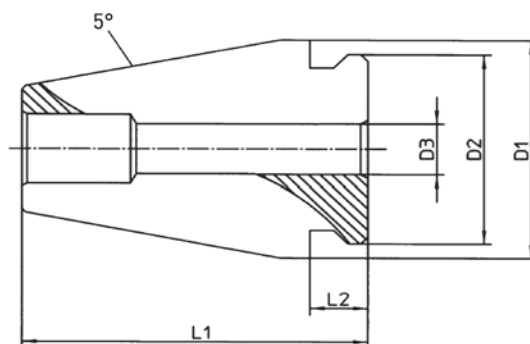
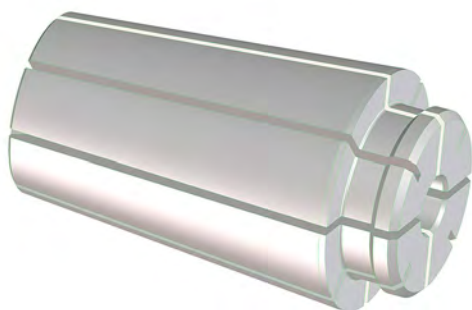


Programme Schaublin complet disponible sur demande ou en ligne

SCHAUBLIN

Programme Schaublin

Pincettes type D



Avec cône adapté pour la haute vitesse
 Qualité UP serre le diamètre nominal

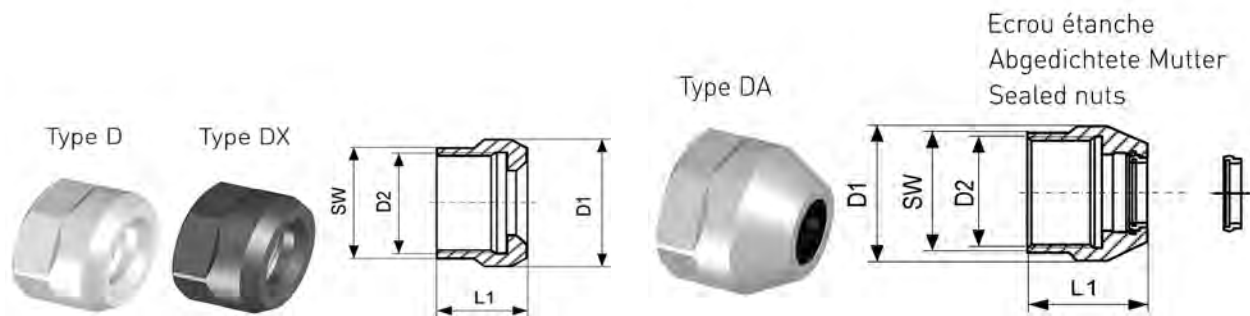
SCHAUBLIN

- Alésages standards selon liste de prix.
 Autres alésages sur demande

Type	D1	D2	D3	L1	L2
D6					
74-6000	6.10	5.10	0.50-3.17	13.00	2.60
D8					
74-8000	8.13	6.85	0.50-5.00	16.50	2.80
D10					
74-10000	10.14	8.25	0.50-6.00	20.00	3.00
D12					
74-12000	12.65	9.35	0.50-7.00	24.00	3.20
D14					
74-14000	14.15	11.55	0.50-9.00	25.00	3.60
D16					
74-16000	16.65	12.90	0.50-10.00	28.50	4.20
D20					
74-20000	20.18	15.90	0.50-12.70	32.00	4.60
D24					
74-24000	24.18	19.40	0.50-16.00	35.00	5.00
D29					
74-29000	29.18	23.90	1.00-20.00	40.00	5.40

Programme Schaublin

Ecrous équilibrés pour pince D



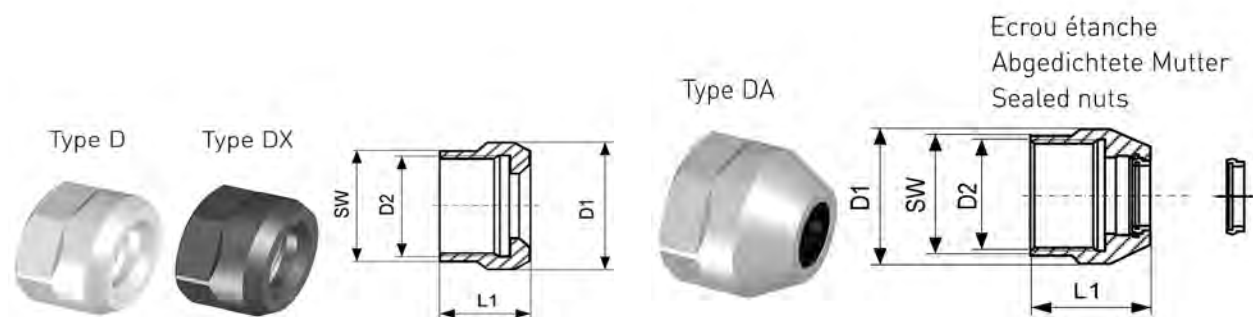
- Au cas où on n'a pas la possibilité de nettoyer et de graisser régulièrement le filet, l'écrou DX évite efficacement toutes difficultés de dévissage. Si les vibrations, les forces de serrage ou la température sont très élevées, ce recouvrement évite le grippage de l'écrou sur le porte-pince.

SCHAUBLIN

Type	D1	D2	L1	SW	Bague d'étanchéité
D6					
68-6700	11.30	M8x0.75	10.00	10.00	-
DX6					
68-6703	11.30	M8x0.75	10.00	10.00	-
D8					
68-8700	13.50	M10x0.75	12.0	12.00	-
DX8					
68-8703	13.50	M10x0.75	12.00	12.00	-
D10					
68-10700	15.70	M12x0.75	14.00	14.00	-
DX10					
68-10703	15.70	M12x0.75	14.00	14.00	-
DA10					
68-10790	15.70	M12x0.75	20.00	14.00	68-10791
D12					
68-12700	20.00	M15x0.75	16.00	18.00	-
DX12					
68-12703	20.00	M15x0.75	16.00	18.00	-
DA12					
68-12790	20.00	M15x0.75	22.00	18.00	68-12791
D14					
68-14700	22.50	M17x1.00	18.00	20.00	-
DX14					
68-14703	22.50	M17x1.00	18.00	20.00	-
DA14					
68-14790	22.50	M17x1.00	24.00	20.00	68-14791
D16					
68-16700	27.00	M20x1.00	19.00	24.00	-
DX16					
68-16703	27.00	M20x1.00	19.00	24.00	-
DA16					
68-16790	27.00	M20x1.00	25.00	24.00	68-16791
D20					
68-20700	30.50	M24x1.00	19.00	27.00	-
DX20					
68-20703	30.50	M24x1.00	19.00	27.00	-

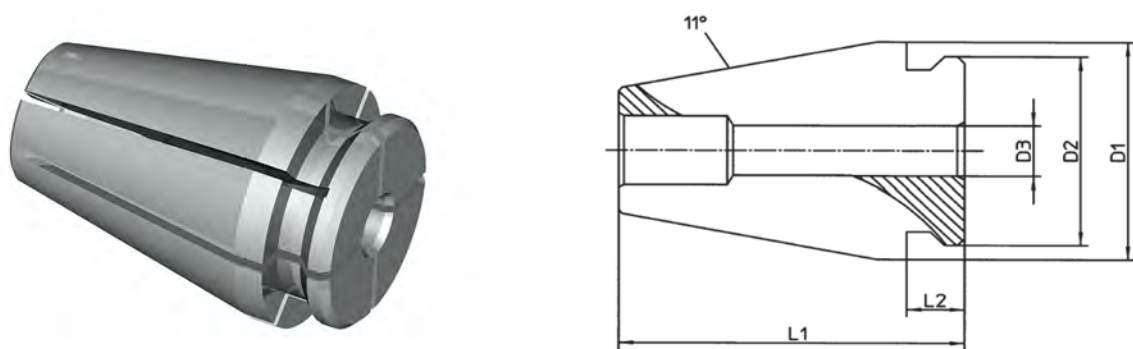
Programme Schaublin

Ecrous équilibrés pour pince D suite ...



Type	D1	D2	L1	SW	Bague d'étanchéité
DA20					
68-20790	30.50	M24x1.00	25.00	27.00	68-20791
D24					
68-24700	36.00	M28x1.00	22.00	32.00	-
DX24					
68-24703	36.00	M28x1.00	22.00	32.00	-
DA24					
68-24790	36.00	M28x1.00	28.00	32.00	68-24791
D29					
68-29700	42.00	M34x1.00	25.00	38.00	-
DX29					
68-29703	42.00	M34x1.00	25.00	38.00	-
DA29					
68-29790	42.00	M34x1.00	31.00	38.00	68-29791

Pinces compatibles avec type SRP6 pour broches Precise



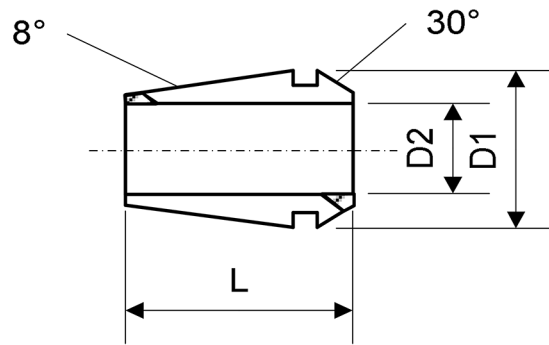
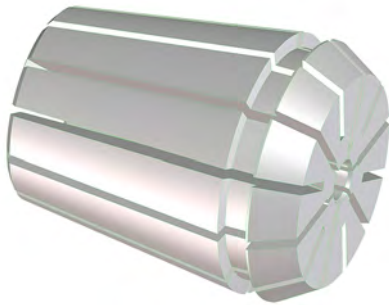
Serre le diamètre nominal
 Pour Ø 2.35 - 3.49 L= 26.00
 Pour Ø 3.50 - 8.00 L= 36.00



Type	D1	D2	D3	L1	L2
74-2002	13.00	11.20	2.00 - 8.00	19.10	3.20

Programme Schaublin

Pincés ESX (DIN 6499-B)



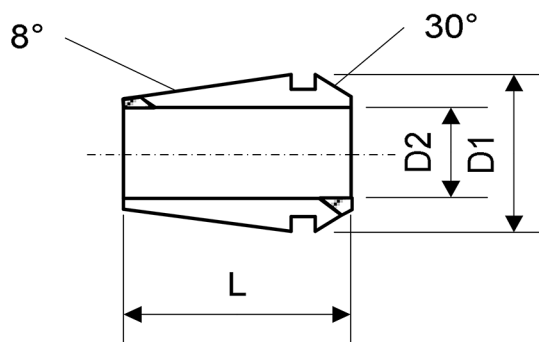
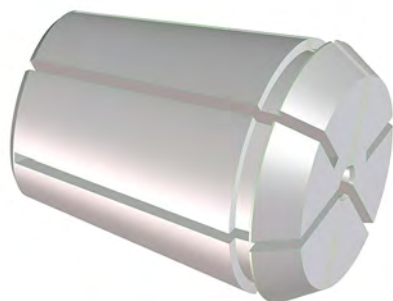
Qualité standard
Avec plage de serrage (S) vers le bas

SCHAUBLIN

Type	D1	D2	L	S
ESX9				
75-9300	9.00	1.00 - 5.00	14.50	0.50
ESX12				
75-12300	12.00	1.00 - 3.00	19.50	0.50
75-12300		4.00 - 7.00		1.00
ESX16				
75-16300	17.00	1.00 - 1.50	27.50	0.50
75-16300		2.00 - 10.00		1.00
ESX20				
75-20300	21.00	1.00 - 1.50	31.50	0.50
75-20300		2.00 - 13.00		1.00
ESX25				
75-25300	26.00	1.00 - 1.50	34.00	0.50
75-25300		2.00 - 16.00		1.00
ESX32				
75-32300	33.00	2.50 - 20.00	40.00	1.00
ESX40				
75-40300	41.00	3.00 - 26.0.0	46.00	1.00

Programme Schaublin

Pinces EX (DIN 6499-A)



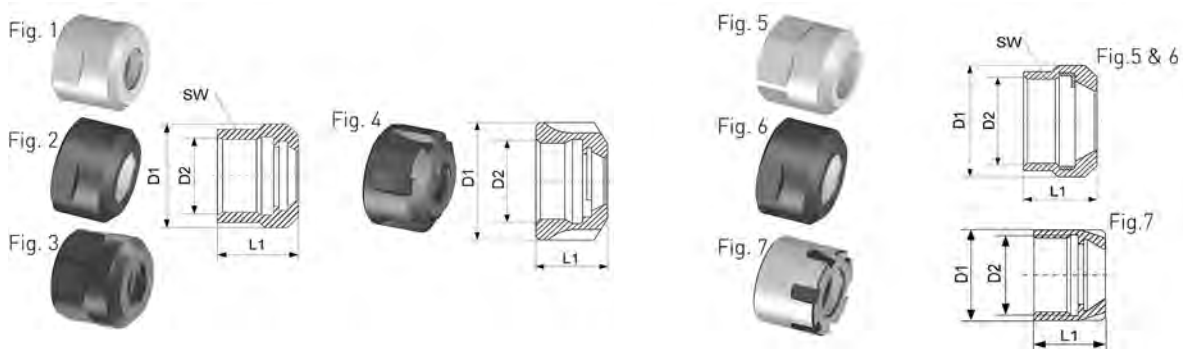
Qualité UP
Serrage du \emptyset nominal

SCHAUBLIN

Type	D1	D2	L
EX9			
75-9200	9.00	0.50 - 5.00	14.50
EX12			
75-12200	11.75	0.50 - 7.00	17.50
EX16			
75-16200	16.70	0.30 - 10.00	27.50
EX20			
75-20200	20.70	1.00 - 13.00	31.50
EX25			
75-25200	25.70	1.00 - 16.00	34.00
EX32			
75-32200	32.70	2.00 - 20.00	40.00
EX40			
75-40200	40.70	3.00 - 26.00	46.00

Programme Schaublin

Ecrous EX / EXP / EXM (DIN6499)



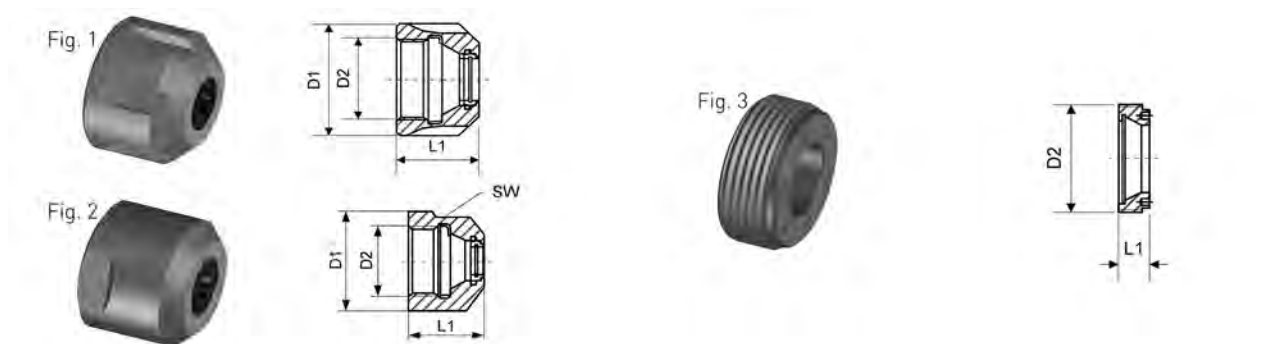
Différentes clés sur demande

SCHAUBLIN

Type	D1	D2	L1	SW	Fig.
EX9					
61-9730	15.00	M11x0.75	11.50	13.00	1
EX12					
61-12730	19.00	M14x0.75	14.00	17.00	3
EX16					
61-16730	32.00	M22x1.50	18.00	-	4
EX20					
61-20730	35.00	M25x1.50	19.50	-	4
EX25					
61-25730	42.00	M32x1.50	20.50	-	4
EX32					
61-32730	50.00	M40x1.50	23.00	-	4
EX40					
61-40730	63.00	M50x1.50	26.00	-	4
EXP9					
61-9710	13.50	M10x0.75	11.50	12.00	5
EXP12					
91-12710	16.70	M13x0.75	14.00	15.00	3
EXP16					
61-16710	25.00	M20x1.00	18.00	22.00	2
EXP20					
61-20710	30.50	M24x1.00	18.50	27.00	6
EXM11					
61-11772	16.00	M13x0.75	12.10	-	7
EXM16					
61-16772	22.00	M19x1.00	18.00	-	7
EXM20					
61-20772	28.00	M24x1.00	19.50	-	7
EXM25					
61-25772	35.00	M30x1.00	20.50	-	7

Programme Schaublin

Ecrous EXA / EXPA / EXF (DIN6499)



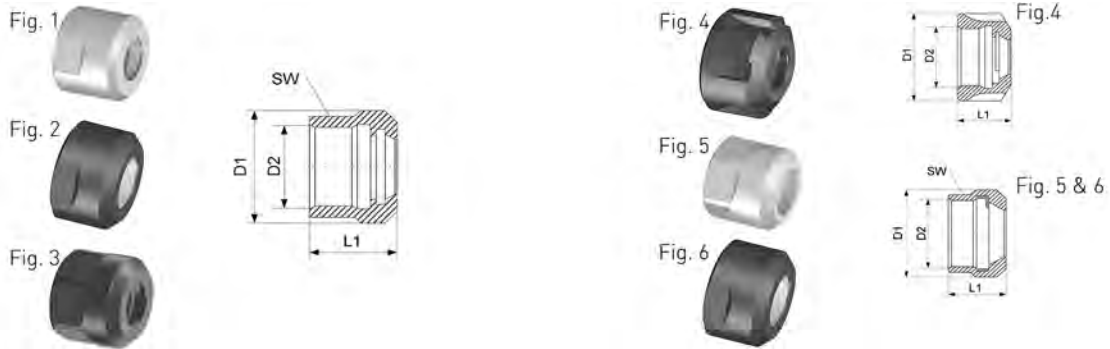
Différentes clés sur demande

SCHAUBLIN

Type	D1	D2	L1	SW	Fig.
EXA12					
61-12790	19.00	M14x0.75	19.50	17.00	1
EXA16					
61-16790	32.00	M22x1.50	22.50	-	1
EXA20					
61-20790	35.00	M25x1.50	24.00	-	1
EXA25					
61-25790	42.00	M32x1.50	25.00	-	1
EXA32					
61-32790	50.00	M40x1.50	27.50	-	1
EXA40					
61-40790	63.00	M50x1.50	30.50	-	1
EXPA16					
61-16795	25.00	M20x1.00	23.30	22.00	2
EXPA20					
61-20795	30.50	M24x1.00	24.00	27.00	2
EXF16					
61-16777	-	M24x1.00	8.10	-	3
EXF20					
61-20777	-	M28x1.50	10.90	-	3
EXF25					
61-25777	-	M32x1.50	12.50	-	3
EXF32					
61-32777	-	M40x1.50	14.00	-	3

Programme Schaublin

Ecrous EXE / EXPE (DIN6499)



Différentes clés sur demande

SCHAUBLIN

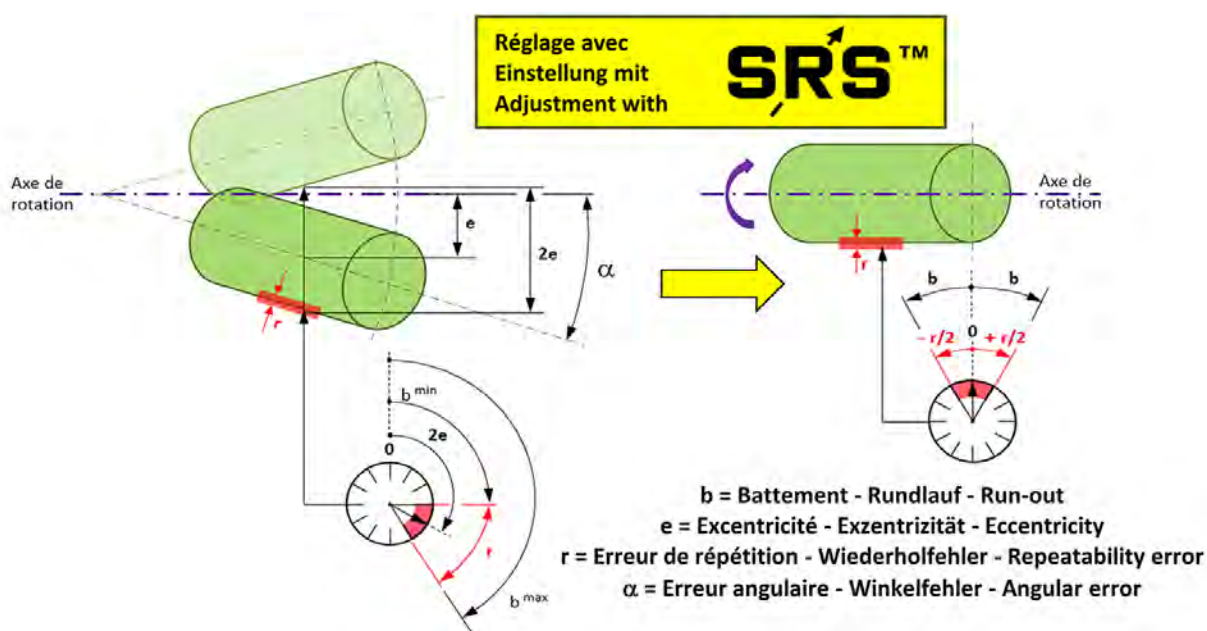
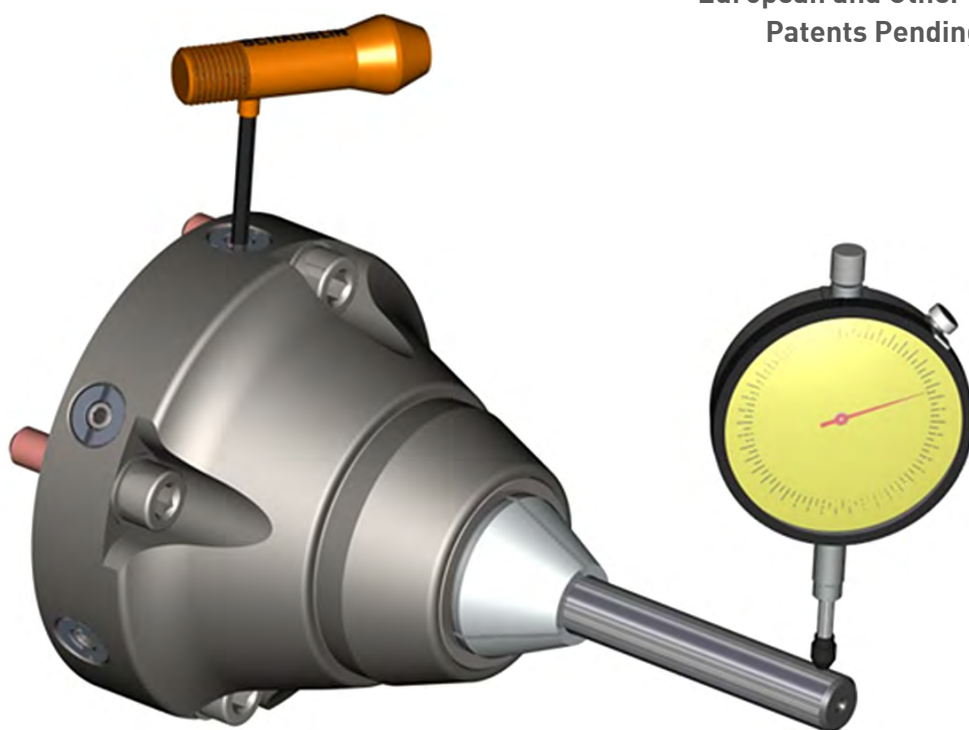
Type	D1	D2	L1	SW	Fig.
EXE9					
61-9720	15.00	M11x0.75	11.50	13.00	1
EXE12					
61-12720	19.00	M14x0.75	14.00	17.00	3
EXE16					
61-16720	32.00	M22x1.50	18.00	-	4
EXE20					
61-20720	35.00	M25x1.50	19.50	-	4
EXE25					
61-25720	42.00	M32x1.50	20.50	-	4
EXE32					
61-32720	50.00	M40x1.50	23.00	-	4
EXE40					
61-40720	63.00	M50x1.50	26.00	-	4
EXPE9					
61-9721	13.50	M10x0.75	11.50	12.00	5
EXPE12					
61-12721	16.70	M13x0.75	14.00	15.00	3
EXPE16					
61-16721	25.00	M20x1.00	18.00	22.00	2
EXPE20					
61-20721	30.50	M24x1.00	18.50	27.00	6

Programme Schaublin

SRS Système de réglage Schaublin de la concentricité

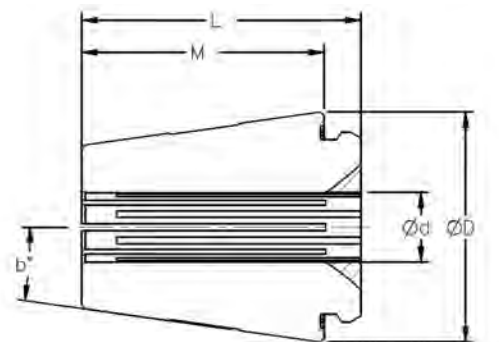
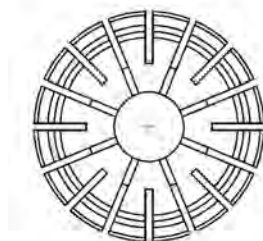
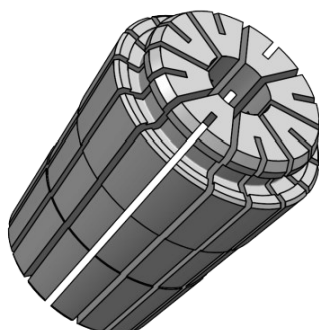
SCHAUBLIN

European and Other World
Patents Pending



Pinces Tecnopinz

Pinces ETS



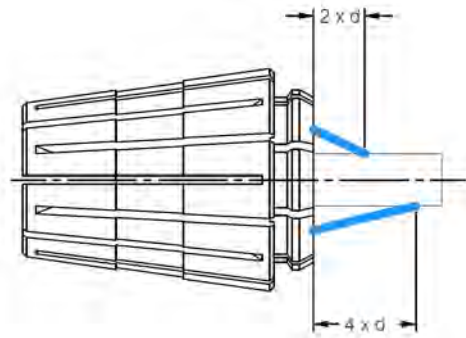
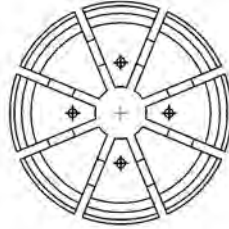
Exemple de n° d'article :
ETS 40 Ø 22.00 = 1140.2200



N° article	Ø d	Ø D	Alésage	L	M	b°
Pince ETS 9						
1109.Ø	1.00 - 5.00	9.10	par 0.50	13.00	11.40	8°
Pince ETS 10						
1110.Ø	1.25 - 3.00	10.30	par 0.25	14.00	11.80	8°
1110.Ø	3.25 - 5.00	10.50	par 0.25	14.00	11.80	8°
Pince ETS 12						
1112.Ø	1.25 - 2.50	11.40	par 0.25	17.00	14.20	8°
1112.Ø	3.00 - 7.00	11.70	par 0.50	17.00	14.20	8°
Pince ETS 14						
1114.Ø	1.25 - 2.50	14.35	par 0.25	20.50	17.50	8°
1114.Ø	3.00 - 8.00	14.55	par 0.50	20.50	17.50	8°
Pince ETS 16						
1116.Ø	1.25 - 2.50	16.40	par 0.25	24.00	21.00	8°
1116.Ø	3.00 - 4.00	16.70	par 0.50	24.00	21.00	8°
1116.Ø	5.00 - 10.00	17.00	par 1.00	24.00	21.00	8°
Pince ETS 20						
1120.Ø	1.00 - 2.50	20.40	par 0.25	30.50	26.70	8°
1120.Ø	3.00 - 4.00	20.70	par 0.50	30.50	26.70	8°
1120.Ø	5.00 - 12.00	21.10	par 1.00	30.50	26.70	8°
1120.Ø	13.00	21.10	par 1.00	27.50	23.70	8°
Pince ETS 25						
1125.Ø	1.00 - 2.50	25.30	par 0.25	34.00	29.40	8°
1125.Ø	3.00 - 4.00	25.70	par 0.50	34.00	29.40	8°
1125.Ø	5.00 - 16.00	26.10	par 1.00	34.00	29.40	8°
Pince ETS 32						
1132.Ø	1.50 - 3.00	32.40	par 0.50	40.00	34.70	8°
1132.Ø	4.00 - 20.00	33.10	par 1.00	40.00	34.70	8°
Pince ETS 40						
1140.Ø	4.00 - 26.00	41.10	par 1.00	45.00	39.60	8°

Pincettes Tecnopinz

Pincettes ETS Spray



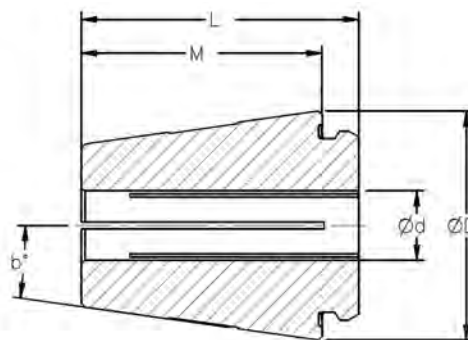
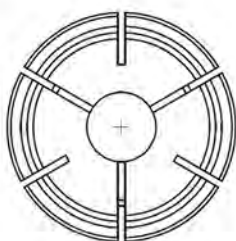
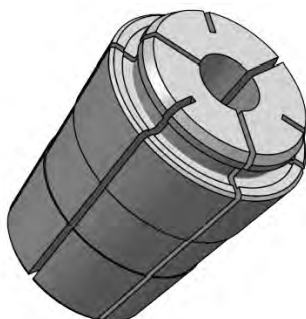
Exemple de n° d'article :
ETS 16-S Ø 4.00 = 1116.0400-S



N° article	Ø d	Ø D	Alésage	L	M	b°
Pince ETS 9S						
1109.Ø-S	1.00 - 5.00	9.10	par 0.50	13.00	11.40	8°
Pince ETS 10S						
1110.Ø-S	1.25 - 3.00	10.30	par 0.25	14.00	11.80	8°
1110.Ø-S	3.25 - 5.00	10.50	par 0.25	14.00	11.80	8°
Pince ETS 12S						
1112.Ø-S	1.25 - 2.50	11.40	par 0.25	17.00	14.20	8°
1112.Ø-S	3.00 - 7.00	11.70	par 0.50	17.00	14.20	8°
Pince ETS 14S						
1114.Ø-S	1.25 - 2.50	14.35	par 0.25	20.50	17.50	8°
1114.Ø-S	3.00 - 8.00	14.55	par 0.50	20.50	17.50	8°
Pince ETS 16S						
1116.Ø-S	1.25 - 2.50	16.40	par 0.25	24.00	21.00	8°
1116.Ø-S	3.00 - 4.00	16.70	par 0.50	24.00	21.00	8°
1116.Ø-S	5.00 - 10.00	17.00	par 1.00	24.00	21.00	8°
Pince ETS 20S						
1120.Ø-S	1.00 - 2.50	20.40	par 0.25	30.50	26.70	8°
1120.Ø-S	3.00 - 4.00	20.70	par 0.50	30.50	26.70	8°
1120.Ø-S	5.00 - 12.00	21.10	par 1.00	30.50	26.70	8°
1120.Ø-S	13.00	21.10	par 1.00	27.50	23.70	8°
Pince ETS 25S						
1125.Ø-S	1.00 - 2.50	25.30	par 0.25	34.00	29.40	8°
1125.Ø-S	3.00 - 4.00	25.70	par 0.50	34.00	29.40	8°
1125.Ø-S	5.00 - 16.00	26.10	par 1.00	34.00	29.40	8°
Pince ETS 32S						
1132.Ø-S	1.50 - 3.00	32.40	par 0.50	40.00	34.70	8°
1132.Ø-S	4.00 - 20.00	33.10	par 1.00	40.00	34.70	8°
Pince ETS 40S						
1140.Ø-S	4.00 - 26.00	41.10	par 1.00	45.00	39.60	8°

Pinces Tecnopinz

Pincettes ETA



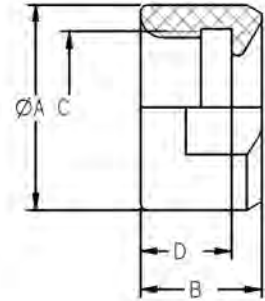
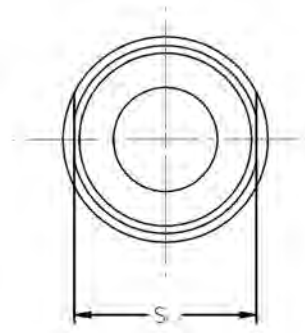
Exemple de n° d'article :
ETA 16 Ø 0.30 = 1016.0030



N° article	Ø d	Ø D	Alésage	L	M	b°
Pince ETA 6						
1006.Ø	0.20 - 2.00	6.00	par 0.10	11.00	9.00	5°
Pince ETA 8						
1008.Ø	0.20 - 4.00	8.00	par 0.10	13.20	11.00	5°
Pince ETA 9						
1009.Ø	0.20 - 1.00	9.10	par 0.10	13.20	11.00	8°
Pince ETA 10						
1010.Ø	0.20 - 5.50	10.00	par 0.10	14.00	11.80	8°
Pince ETA 12						
1012.Ø	0.20 - 1.00	11.40	par 0.10	17.00	14.20	8°
Pince ETA 14						
1014.Ø	0.20 - 1.00	14.20	par 0.10	20.50	17.50	8°
Pince ETA 16						
1016.Ø	0.20 - 10.00	16.20	par 0.10	24.00	21.00	8°

Pincés Tecnopinz

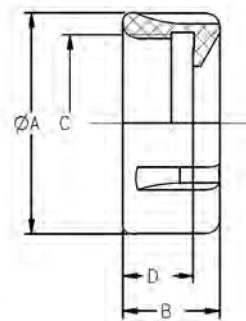
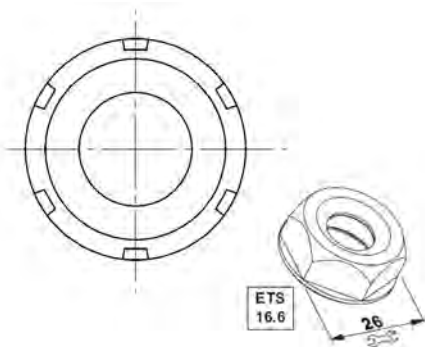
Ecrous ETS & ETA avec 2 plats



N° article	Ø A	B	C	S	D
Ecrou ETA 6					
2006.0000	14.00	8.00	M10 x 0.50	13.00	6.30
2006.1000	10.50	8.00	M8 x 0.50	9.00	6.30
Ecrou ETA 8					
2008.0000	18.00	8.00	M14 x 1.00	17.00	6.00
2008.1000	12.50	8.00	M10 x 0.75	11.00	6.00
Ecrou ETA 9					
2009.0000	13.50	8.00	M10 x 0.75	12.00	6.00
2009.1000	15.00	8.00	M11 x 0.75	13.00	6.00
Ecrou ETA 10					
2010.0000	18.00	8.00	M14 x 1.00	17.00	6.00
2010.1000	15.00	8.00	M12 x 0.75	13.00	6.00
Ecrou ETA 12					
2012.0000	19.00	12.00	M14 x 0.75	17.00	9.00
2012.1000	18.00	12.00	M13 x 0.75	16.00	9.00
110.141	25.00	12.50	M18 x 1.50	22.00	10.00
110.143	25.00	12.50	M14 x 0.75	17.00	10.00
Ecrou ETA 16					
2016.1000	26.50	15.00	M22 x 1.50	25.00	11.00
2016.2000	24.70	15.00	M19 x 1.00	22.00	11.00
2016.3000	26.70	15.00	M20 x 1.00	24.00	11.00
2016.4000	30.00	12.00	M22 x 1.50	26.00	9.00
Ecrou ETA 20					
2020.1000	32.00	16.50	M24 x 1.00	28.00	12.00
2020.2000	32.00	16.50	M25 x 1.50	28.00	12.00

Pinces Tecnopinz

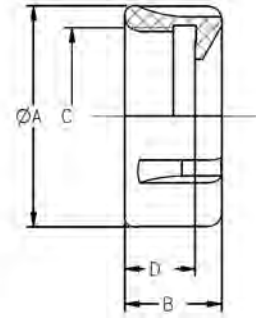
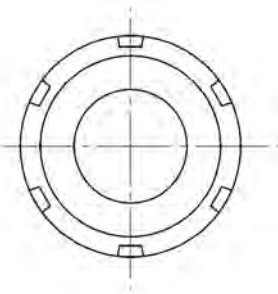
Ecrous ETS & ETA à encoches



N° article	Ø A	B	C	D
Ecrou ETS 14				
3014.0000	22.00	11.20	M17 x 1.00	8.70
Ecrou ETS 16				
3016.0000	32.00	15.00	M22 x 1.50	11.00
4016.5000	30.00	12.00	M22 x 1.50	9.00
Ecrou ETS 20				
3020.0000	35.00	16.50	M25 x 1.50	12.00
Ecrou ETS 25				
3025.0000	42.00	18.50	M32 x 1.50	14.00
3025.1000	42.00	18.50	M30 x 1.00	14.00
Ecrou ETS 32				
3032.0000	50.00	22.00	M40 x 1.50	16.00
Ecrou ETS 40				
3040.0000	63.00	25.00	M50 x 1.50	18.50

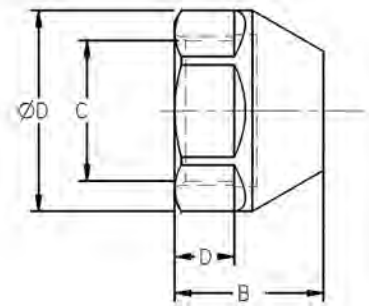
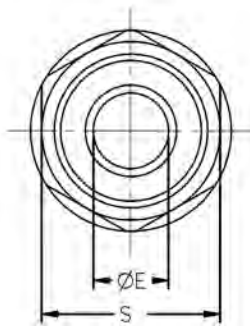
Pincés Tecnopinz

Ecrous ETS & ETA à encoches filet à gauche



N° article	Ø A	B	C	D
Ecrou ETS 25				
3025.2000	42.00	18.50	M32 x 1.50 (L)	14.00
3025.3000	42.00	18.50	M30 x 1.00 (L)	14.00
Ecrou ETS 32				
3032.1000	50.00	22.00	M40 x 1.50 (L)	16.00
Ecrou ETS 40				
3040.1000	63.00	25.00	M50 x 1.50 (L)	18.50

Ecrous ETS & ETA FLUID



N° article	Ø D	Ø E	B	C	D
Ecrou ETA / ETS 16					
2016.0000-F	27.00	8.00	20.00	M20 x 1.00	11.00
2016.0000-F	27.00	10.00	20.00	M20 x 1.00	11.00
Ecrou ETA / ETS 20					
2020.0000-F	32.00	10.00	22.00	M25 x 1.50	12.00
2020.0000-F	32.00	12.00	22.00	M25 x 1.50	12.00
Ecrou ETA / ETS 25					
2025.0000-F	40.00	14.00	24.60	M32 x 1.50	14.00
2025.0000-F	40.00	16.00	24.60	M32 x 1.50	14.00
Ecrou ETA / ETS 32					
2032.0000-F	50.00	18.00	27.50	M40 x 1.50	16.00
2032.0000-F	50.00	20.00	27.50	M40 x 1.50	16.00

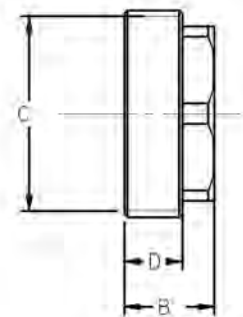
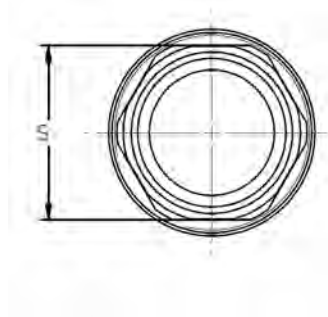
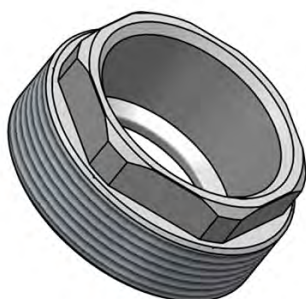
Pinces Tecnopinz

Disques d'étanchéité ETS & ETA



N° article	Ø d	Ø D	Alésage
Disque ETA / ETS 16			
2016.0000-D	3.00 - 6.00	10.00	par 1.00
Disque ETS 20			
2020.0000-D	3.00 - 8.00	12.00	par 1.00
Disque ETS 25			
2025.0000-D	3.00 - 12.00	16.00	par 1.00
Disque ETS 32			
2032.0000-D	3.00 - 16.00	20.00	par 1.00

Ecrous ETS-X

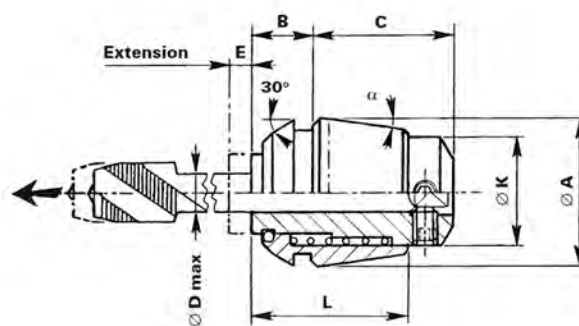


N° article	B	C	S	D
Ecrou ETA 16 / ETS 16				
3016.0000-X	12.00	M24 x 1.00	21.00	7.00
Ecrou ETS 20				
3020.0000-X	13.00	M28 x 1.50	25.00	8.00
Ecrou ETS 25				
3025.0000-X	14.00	M32 x 1.50	27.00	9.00
Ecrou ETS 32				
3032.0000-X	15.00	M40 x 1.50	35.00	10.00

Lined writing area with 20 horizontal lines. A yellow triangle is present in the top right corner.

Pinces PCM

Dimensions des pincettes standard ET1 / RT1



N° article	DIN Gr.	α	D max	A	B	C	E	K	L
ET1									
ET1-12...	11	8°	3.55	11.50	8.50	13.00	5.50	7.00	18.00
ET1-16...	16	8°	6.30	17.00	10.50	18.00	7.00	11.00	22.00
ET1-20...	20	8°	7.10	21.00	11.50	19.50	7.00	14.00	24.00
ET1-25...	25	8°	10.00	26.00	13.50	20.50	8.00	19.00	26.00
ET1-32...	32	8°	12.50	33.00	14.50	28.50	10.00	23.00	33.00
ET1-40...	40	8°	17.00	41.00	15.50	38.50	13.00	28.00	42.00
RT1									
RT1-61...	10	2.85°	6.30	15.15	9.00	18.00	7.00	11.00	22.00
RT1-62...	12	2.85°	7.10	17.75	9.50	21.50	7.00	14.00	24.00
RT1-63...	16	2.85°	10.00	22.65	12.50	22.00	8.00	19.00	26.00
RT1-64...	20	2.85°	12.50	27.40	14.00	29.00	10.00	23.00	33.00
RT1-65...	25	2.85°	17.00	32.90	14.00	38.00	13.00	28.00	40.00

Pincettes PCM

Pincettes ET1 / RT1



ET1 (DIN 6499, ER/ESX, 8°)

RT1 (DIN 6388, 2.85°)

Pour désigner les pincettes de taraudage de la série RT1, remplacez ET1 par RT1.

Exemple : ET1-16400 = RT1-16400

Ø queue	ET1-12	ET1-16	ET1-20	ET1-25	ET1-32	ET1-40	ISO/DIN/Japan
1.00	ET1-12100AL	ET1-16100AL					
1.40	ET1-12140	ET1-16140					D
1.50	ET1-12150AL	ET1-16150AL					
1.60	ET1-12160	ET1-16160					D
1.80	ET1-12180	ET1-16180					D
2.00	ET1-12200	ET1-16200					I
2.20	ET1-12221	ET1-16221	ET1-20221				D
2.24	ET1-12224	ET1-16224	ET1-20224				I
2.50	ET1-12250	ET1-16250	ET1-20250	ET1-25250			I/D
2.80	ET1-12280	ET1-16280	ET1-20280	ET1-25280			I/D
3.00	ET1-12300	ET1-16300	ET1-20300	ET1-25300			J
3.15	ET1-12315	ET1-16315	ET1-20315	ET1-25315			I
3.50	ET1-12350	ET1-16350	ET1-20350	ET1-25350			D
3.55	ET1-12355	ET1-16355	ET1-20355	ET1-25355			I
4.00		ET1-16400	ET1-20400	ET1-25400			I/D/J
4.50		ET1-16450	ET1-20450	ET1-25450	ET1-32450		I/D
5.00		ET1-16500	ET1-20500	ET1-25500	ET1-32500		I/J
5.50		ET1-16550	ET1-20550	ET1-25550	ET1-32550		D/J
5.60		ET1-16560	ET1-20560	ET1-25560	ET1-32560		I
6.00		ET1-16600	ET1-20600	ET1-25600	ET1-32600	ET1-40600	D/J
6.20		ET1-16620	ET1-20620	ET1-25620	ET1-32620	ET1-40620	J
6.30		ET1-16630	ET1-20630	ET1-25630	ET1-32630	ET1-40630	I
7.00			ET1-20700	ET1-25700	ET1-32700	ET1-40700	D/J
7.10				ET1-25710	ET1-32710	ET1-40710	I
8.00				ET1-25800	ET1-32800	ET1-40800	I/D/J
8.50				ET1-25850	ET1-32850	ET1-40850	J
9.00				ET1-25900	ET1-32900	ET1-40900	I/D
10.00				ET1-25100	ET1-32100	ET1-40100	I/D
10.50					ET1-32105	ET1-40105	J
11.00					ET1-32110	ET1-40110	D
11.20					ET1-32112	ET1-40112	I
12.00					ET1-32120	ET1-40120	D
12.50					ET1-32125	ET1-40125	I/J
14.00						ET1-40140	I/D/J

Pinces PCM

Pinces ET1 / RT1

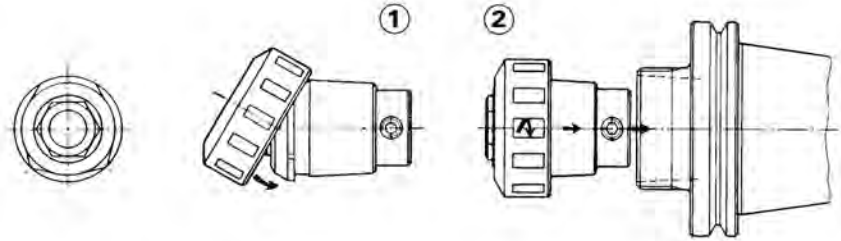
suite ...



Ø queue	ET1-40	ET1-50	ISO/DIN/Japan
15.00	ET1-40150		J
16.00	ET1-40160		I/D
17.00	ET1-40170		J
18.00		ET1-50180	I/D
20.00		ET1-50200	I/D/J
22.00		ET1-50220	D

Pincas PCM

Pincas ET1 / RT1 Ø queues en inches



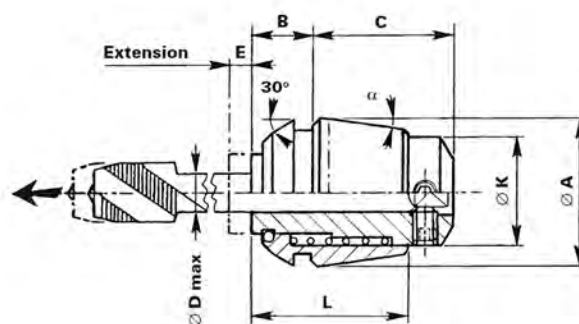
- ENGAGER l'écrou comme indiqué sur la fig. 1, avec l'extracteur dans la rainure de la pince
- INTRODUIRE ENSEMBLE l'écrou et la pince pré-assemblés, selon fig. 2.
- Les écrous à palier sont recommandés pour assurer des couples élevés lors de gros taraudages.



Ø queue en inch	Ø queue	ET1-12	ET1-16	ET1-20	ET1-25	ET1-32	ET1-40
0.141	3.580	ET1-12141	ET1-16141	ET1-20141	ET1-25141		
0.168	4.270		ET1-16168	ET1-20168	ET1-25168	ET1-32168	
0.194	4.930		ET1-16194	ET1-20194	ET1-25194	ET1-32194	
0.220	5.590		ET1-16220	ET1-20220	ET1-25220	ET1-32220	
0.255	6.480			ET1-20255	ET1-25255	ET1-32255	ET1-40255
0.318	8.080				ET1-25318	ET1-32318	ET1-40318
0.323	8.205				ET1-25323	ET1-32323	ET1-40323
0.367	9.320				ET1-25367	ET1-32367	ET1-40367
0.381	9.680				ET1-25381	ET1-32381	ET1-40381
0.429	10.900					ET1-32429	ET1-40429
0.437	11.113					ET1-32437	ET1-40437
0.480	12.192					ET1-32480	ET1-40480
0.542	13.770						ET1-40542
0.562	14.290						ET1-40562
0.590	14.990						ET1-40590
0.652	16.560						ET1-40652
0.697	17.700						ET1-40697

Pinces PCM

Diamètres des tarauds



- Les diamètres ci-dessous recouvrent aussi d'autres normes, telles que : DIN 351 / 356 / 2182 / 2183 / 5156 / 5157.
- Le diamètre * 2.24 MF ISO 2283 est seulement valable pour une exécution à queue longue passante.
- Les tarauds d'horlogerie sont hors normes.

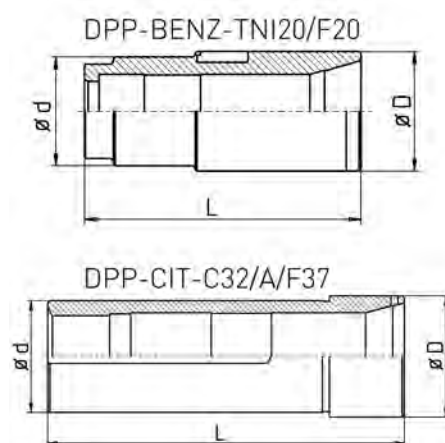
Filetage	ISO 529	ISO 2283	DIN 371 (DIN 2181)	DIN 376	DIN 357 (DIN 374) MF	DIN 352	Japan
M1.00	2.50		2.50			2.50	3.00
M1.10	2.50		2.50			2.50	3.00
M1.20	2.50		2.50			2.50	3.00
M1.40	2.50		2.50			2.50	3.00
M1.60	2.50		2.50			2.50	3.00
M1.70	2.50		2.50			2.50	3.00
M1.80	2.50		2.50			2.50	3.00
M2.00	2.50	2.50	2.80		1.40	2.80	3.00
M2.00	2.80	2.80	2.80		1.60	2.80	3.00
M2.30	2.80	2.80	2.80		1.60	2.80	3.00
M2.50	2.80	2.80	2.80		1.80	2.80	3.00
M2.60	2.80	2.80	2.80		1.80	2.80	3.00
M3.00	3.15	3.15	3.50	2.20	2.20	3.50	4.00
MF3.00		*2.24					
M3.50	3.55	3.55	4.00	2.50	2.50	4.00	4.00
M4.00	4.00	3.15	4.50	2.80	2.80	4.50	5.00
M4.50	4.50	3.55			3.50	6.00	5.00
M5.00	5.00	4.00	6.00	3.50	3.50	6.00	5.50
M6.00	6.30	4.50	6.00	4.50	4.50	6.00	6.00
M7.00	7.10	5.60	7.00		5.50	6.00	6.20
M8.00	8.00	6.30	8.00	6.00	6.00	6.00	6.20
M9.00		7.10	9.00		7.00	7.00	7.00
M10.00	10.00	8.00	10.00	7.00	7.00	7.00	7.00
M11.00			11.00		8.00	8.00	8.00
M12.00	9.00	9.00	12.00	9.00	9.00	9.00	8.50
M14.00	11.20	11.20		11.00	11.00	11.00	10.50
M16.00	12.50	12.50		12.00	12.00	12.00	12.50
M18.00	14.00	14.00		14.00	14.00	14.00	14.00
M20.00	14.00	14.00		16.00	16.00	16.00	15.00
M22.00	16.00	16.00		18.00	18.00	18.00	17.00
M24.00	18.00	18.00		18.00	18.00	18.00	19.00
M27.00	20.00	20.00			20.00	20.00	20.00
M30.00	20.00	20.00			20.00	22.00	23.00



Multiple horizontal lines for writing, spanning the width of the page.

Douilles porte-pinces

Douilles porte-pinces



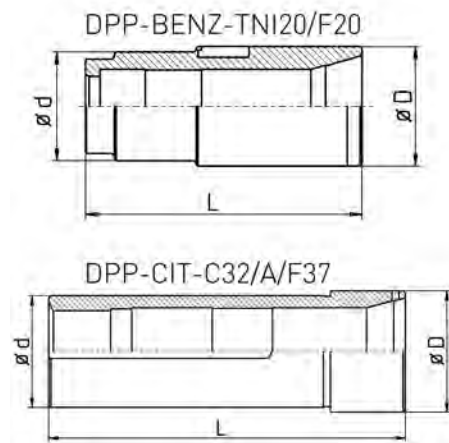
A = Broche principale
 B = Contre-broche
 X = Ecrou disponible à voir au chapitre écrous

N° article	Broche A/B	D	d	L	Pince	Ecrou
BECHLER AR10						
DPP-BECH-A10/F14		24.00	20.00	62.00	117E / F14	
BENZINGER TNI 20						
DPP-BENZ-TNI20/F20		33.00	30.00/26.00	75.90	173E / F48	
BOLEY BC42						
DPP-BOLE-BC42/F48		64.50	60.00	160.20	173E / F20	
CITIZEN A20						
DPP-CIT-A20/AB/F25	A+B	44.00	42.00/40.00	126.00	145E / F25	
CITIZEN A32						
DPP-CIT-A32/A/F37	A	61.00	58.00	171.00	1536E / F37	
DPP-CIT-A32/B/F37	B	58.10	54.00	147.70	1536E / F37	
DPP-CIT-A32/B/F25	B	58.10	54.00	147.70	145E / F25	
CITIZEN B12						
DPP-CIT-B12/F15	A	24.50	23.00	89.00	120E / F15	X
DPP-CIT-B12/A/F16	A	24.50	23.00	89.00	1212 / F16	X
DPP-CIT-B12/B/F10v10	B	28.00	23.00	90.00	109E / F10	X
DPP-CIT-B12/B/F13	B	28.00	23.00	90.00	116E / F13	X
DPP-CIT-B12/B/F15	B	28.00	23.00	90.00	120E / F15	X
DPP-CIT-B12/B-F16	A	28.00	23.00	90.00	1212E / F16	X
CITIZEN C32						
DPP-CIT-C32/A/F37	A	54.00	48.00	152.50	1536E / F37	X
DPP-CIT-C32/B/F37	B	53.00	49.00	147.50	1536E / F37	X
CITIZEN E16						
DPP-CIT-E16/B/F25	B	45.00	38.00	134.50	145E / F25	X
CITIZEN E32						
DPP-CIT-E32/A/F37	A	59.00	50.00	142.00	1536E / F37	
DPP-CIT-E32/B/F37	B	59.00	50.00	160.00	1536E / F37	
CITIZEN K12						
DPP-CIT-K12/A/F15	A	33.00	28.00	180.00	120E / F15	
DPP-CIT-K12/A/F16	A	33.00	28.00	180.00	1212E / F16	
DPP-CIT-K12/B/F8v10	B	30.00	30.00	107.00	101E / F8	X
DPP-CIT-K12/B/F10v15	B	30.00	30.00	126.00	109 / F10	X
DPP-CIT-K12/B/F13	B	30.00	30.00	110.00	116E / F13	X

Douilles porte-pincettes

Douilles porte-pincettes

suite ...

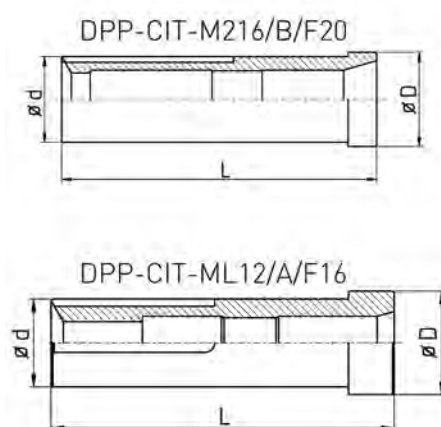


A = Broche principale
 B = Contre-broche
 X = Ecrou disponible à voir au chapitre écrous

N° article	Broche A/B	D	d	L	Pince	Ecrou
CITIZEN K12						
DPP-CIT-K12/B/F15	B	30.00	30.00	110.00	120E / F15	X
DPP-CIT-K12/B/F15v15	B	30.00	30.00	128.00	120E / F15	X
DPP-CIT-K12/B/F16	B	30.00	30.00	110.00	1212E / F16	X
CITIZEN K16						
DPP-CIT-K16/A/F20	A	33.00	28.00	180.00	138E / F20	
DPP-CIT-K16/A/F22	A	33.00	28.00	180.00	140E / F22	
DPP-CIT-K16/B/F20	B	33.00	30.00	110.00	138E / F20	X
CITIZEN L16VI/VII; M20; L20						
DPP-CIT-L16/A/F25	A	46.00	35.00	103.00	145E / F25	X
CITIZEN L16						
DPP-CIT-L16/B/F15v	B	44.00	35.00	141.50	120E / F15	X
DPP-CIT-L16/B/F16v	B	44.00	35.00	141.50	1212E / F16	X
DPP-CIT-L16/B/F20	B	44.00	35.00	121.50	138E / F20	X

Douilles porte-pinces

Douilles porte-pinces 2



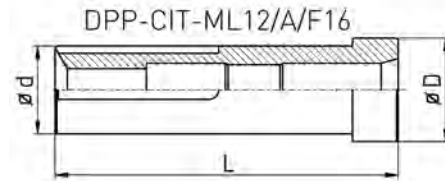
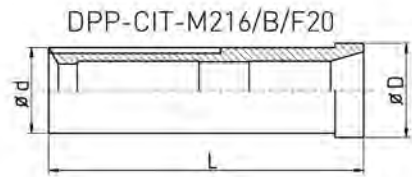
A = Broche principale
 B = Contre-broche
 X = Ecrou disponible à voir au chapitre écrous

N° article	Broche A/B	D	d	L	Pince	Ecrou
CITIZEN L16VII;N20						
DPP-CIT-L16/B/F25	B	44.00	35.00	121.50	145E / F25	X
CITIZEN L520VII						
DPP-CIT-L520/A/F25	A	41.50	35.00	198.00	145E / F25	X
DPP-CIT-L520/B/F25	B	41.00	35.00	121.50	145E / F25	X
CITIZEN M12						
DPP-CIT-M12/B/F13	B	28.00	24.50	98.00	116E / F13	X
DPP-CIT-M12/B/F15	B	28.00	24.50	98.00	120E / F15	X
CITIZEN M16						
DPP-CIT-M16/A/F16	A	36.00	30.00	108.70	1212E / F16	
DPP-CIT-M16/A/F25	A	36.00	30.00	110.00	144E / F25	
DPP-CIT-M16/B/F10v15	B	33.00	30.00	127.50	109E / F10	X
DPP-CIT-M16/B/F13	B	33.00	30.00	110.00	116E / F13	X
DPP-CIT-M16/B/F16	B	30.00	30.00	108.70	1212E / F16	X
CITIZEN M216						
DPP-CIT-M216/A/F20	A	36.00	30.00	110.00	138E / F20	
DPP-CIT-M216/A/F22	A	36.00	30.00	110.00	140E / F22	
DPP-CIT-M216/B/F13v15	B	33.00	30.00	128.00	116E / F13	X
DPP-CIT-M216/B/F15	B	33.00	30.00	110.00	120E / F15	X
DPP-CIT-M216/B/F15v15	B	33.00	30.00	128.00	120E / F15	X
DPP-CIT-M216/B/F16v15	B	33.00	30.00	128.00	1212E / F16	X
DPP-CIT-M216/B/F20	B	33.00	30.00	110.00	138E / F20	X
DPP-CIT-M216/B/F22	B	33.00	30.00	110.00	140E / F22	X
CITIZEN M32						
DPP-CIT-M32/A/F37	A	53.80	48.00	155.00	1536E / F37	X
DPP-CIT-M32/B/F37	B	53.00	49.00	147.50	1536E / F37	X
CITIZEN M432						
DPP-CIT-M432/A/F37	A	58.50	54.00	152.50	1536E / F37	X
DPP-CIT-M432/A/F25	A	58.50	54.00	152.50	145E / F25	X
DPP-CIT-M432/A/F20	A	58.50	54.00	152.50	138E / F20	X
DPP-CIT-M432/B/F37	B	53.00	50.00	147.50	1536E / F37	X
DPP-CIT-M432/B/F25	B	53.00	50.00	147.50	145E / F25	X
DPP-CIT-M432/B/F20	B	53.00	50.00	150.50	138E / F20	X

Douilles porte-pinces

Douilles porte-pinces 2

suite ...



A = Broche principale
 B = Contre-broche
 X = Ecrou disponible à voir au chapitre écrous

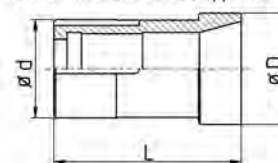
N° article	Broche A/B	D	d	L	Pince	Ecrou
CITIZEN ML12						
DPP-CIT-ML12/A/F13	A	33.00	28.00	109.00	116E / F13	X
DPP-CIT-ML12/A/F15	A	33.00	28.00	109.00	120E / F15	X
DPP-CIT-ML12/A/F16	A	33.00	28.00	109.00	1212E / F16	X
CITIZEN R04						
DPP-CIT-R04/F8		21.00	15.50	84.30	101E / F8	
CITIZEN R07						
DPP-CIT-R07/B/F8	B	21.70	21.00	84.30	101E / F8	X
DPP-CIT-R07/B/F10	B	23.70	21.00	80.00	109E / F10	X
DPP-CIT-R07/B/F13	B	23.70	21.00	79.50	116E / F13	
DPP-CIT-R07/B/F15	B	23.70	21.00	79.50	120E / F15	X
DPP-CIT-R07/B/F16	B	23.70	21.00	79.50	1212E / F16	X
ERGOMAT B60						
DPP-ERGO-B60F66		88.00	74.00	138.00	185E / F66	

Douilles porte-pinces

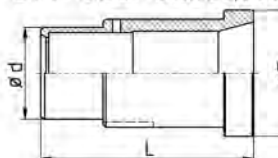
Douilles porte-pinces 3



DPP-FEIN-FA15//F22



DPP-GILD-GLD25//30



A = Broche principale
 B = Contre-broche
 X = Ecrou disponible à voir au chapitre écrous

N° article	Broche A/B	D	d	L	Pince	Ecrou
FEINLER FA10						
DPP-FEIN-FA10/F15		24.00	20.00	86.00	120E/F15	X
FEINLER FA15						
DPP-FEIN-FA15/F22		37.00/32.00	27.00	61.00	140E/F22	X
GAUTHIER GM12;GM127						
DPP-GAUT-GM12/F15		24.00	18.00	97.80	120E/F15	
GAUTHIER GM127						
DPP-GAUT-GM127/F15		24.00	20.00	85.00	120E/F15	
GILDEMEISTER GD16						
DPP-GILD-GD16/F20		30.60	26.00	76.00	136E/F20	
GILDEMEISTER GD25						
DPP-GILD-GD25/F30		47.00/40.00	34.00	78.50	144E/F30	
GILDEMEISTER Sprint 20						
DPP-GILD-SPRINT20/F25		40.70	37.00	89.50	145E/F25	
GILDEMEISTER Sprint 42						
DPP-GILD-SPRINT42/AF48	A	65.00	57.00	118.60	173E/F48	
DPP-GILD-SPRINT42/BF48	B	65.00	57.00	110.50	173E/F48	
HANWHA B12						
DPP-HAN-B12/F16		24.50	23.00	89.00	1212E/F16	
HANWHA STL38H						
DPP-HAN-STL38H/A/F48	A	70.00	56.00	139.20	F42	
DPP-HAN-STL38H/B/F42	B	58.80	52.00	137.10	173E/F48	
HANWHA ML26						
DPP-HAN-ML26/F32		48.00/46.00	44.00	100.50	173E/F48	
INDEX 12						
DPP-IND-12//F20		38.00	28.00	68.00	136E/F20	X
DPP-IND-12//F22		38.00	28.00	68.00	140E/F22	X
INDEX 18						
DPP-IND-18//F22		46.00	34.00	82.00	140E/F22	X
DPP-IND-18//F28		46.00	34.00	82.00	148E/F28*	X
INDEX 25						
DPP-IND-25//F27		52.00	42.00	82.00	147E/F27	X
DPP-IND-25//F28		52.00	42.00	82.00	148EF28	X

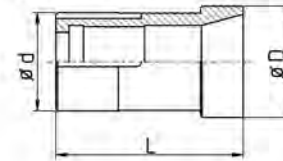
Douilles porte-pinces

Douilles porte-pinces 3

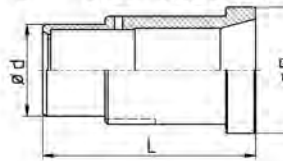
suite ...



DPP-FEIN-FA15//F22



DPP-GILD-GLD25//30

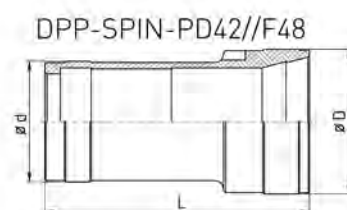
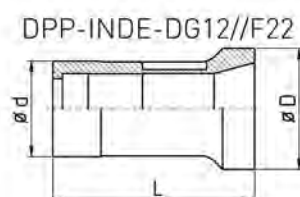


A = Broche principale
 B = Contre-broche
 X = Ecrou disponible à voir au chapitre écrous

N° article	D	d	L	Pince	Ecrou
INDEX 25					
DPP-IND-25//F35	52.00	42.00	82.00	162EF35*	X
INDEX 52					
DPP-IND-52//F48	94.00	74.00	108.00	173E/F48	X
DPP-IND-52//F66	94.00	74.00	108.00	185E/F66*	X
INDEX B30; C29; E26; ER26;INDEX24					
DPP-IND-B30/F28	58.00	42.00	92.00	148E/F28	
DPP-IND-B30//F35/162E	58.00	42.00	92.00	162E/F35	
DPP-IND-B30//F35	58.00	42.00	92.00	163E/F35*	X
INDEX B42; 36; E42; ER42					
DPP-IND-B42/F32	70.00	56.00	104.00	161E/F32	
DPP-IND-B42/F35	70.00	56.00	104.00	163E/F35	X
DPP-IND-B42/F48	70.00	56.00	104.00	173E/F48*	X
INDEX B60; ER60; E60					
DPP-IND-B60/F48	94.00	74.00	120.00	173E/F48	X
DPP-IND-B60/F66	94.00	74.00	120.00	185E/F66*	X

Douilles porte-pinces

Douilles porte-pinces 4



A = Broche principale
 B = Contre-broche
 X = Ecrou disponible à voir au chapitre écrous

N° article	Broche A/B	D	d	L	Pince	Ecrou
INDEX C19						
DPP-INDE-C19/F28		48.00	34.00	82.00	148E/F28	X
INDEX DG12						
DPP-INDE-DG12/F22		38.00	30.00	63.50	140E/F22	X
DPP-INDE-DG12/F25		38.00	30.00	63.50	143E/F25	X
INDEX GSC65						
DPP-INDE-DSC65/F66		94.00	80.00	163.00	185E/F66	
INDEX MS25						
DPP-INDE-MS25/A/9039E	A	38.00	30.00	63.50	144E/F25	
DPP-INDE-MS25/B/F25	A	38.00	30.00	63.50	9039E/SY	
DPP-INDE-MS25/B/9039E	B	38.00	30.00	73.00	144E/F25	
DPP-INDE-MS25/A/F25	B	38.00	30.00	73.00	9039E/SY	
INDEX ON12;OR12						
DPP-INDE-ON12/F20		32.00	30.00	64.00	136E/F20	X
INDEX RN08						
DPP-INDE-RN08/F17		28.00	24.00	64.00	125E/F17	
MAIER ML26						
DPP-MAIE-ML26/A/F32	A	48.00	46.00	101.20	161E/F32	
SAIC B30						
DPP-SAIC-B30/F32		55.00	42.00	96.00	161E/F32	X
DPP-SAIC-B30/F35		55.00	42.00	96.00	163E/F35	X
SCHERER Feinbau PM1						
DPP-SCHE-PM1/F22					140E/F22	
SPINNER PD42						
DPP-SPIN-PD42/F48		66.00	55.00	120.00	173E/F48	X
SPINNER TC32						
DPP-SPIN-TC32/F35		66.00	55.00	120.00	163E/F35	X
DPP-SPIN-TC32/F38		53.00	45.00	128.40	164E/F38	X
STEINHÄUSER STF16						
DPP-STEI-STF16/F20		35.00	28.00	78.00	138E/F20	
STEINHÄUSER STF42						
DPP-STEI-STF36/F42		62.00	50.00	110.00	171E/F42	

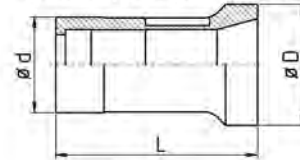
Douilles porte-pinces

Douilles porte-pinces 4

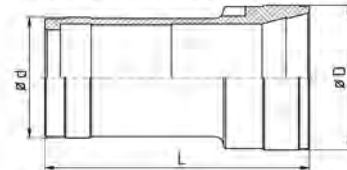
suite ...



DPP-INDE-DG12//F22



DPP-SPIN-PD42//F48

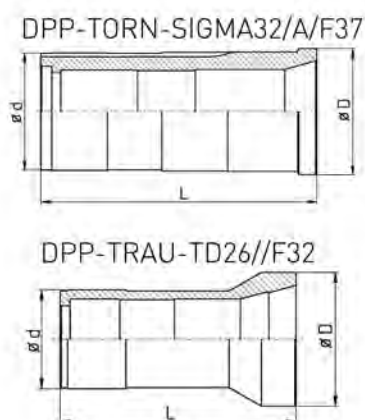


A = Broche principale
 B = Contre-broche
 X = Ecrou disponible à voir au chapitre écrous

N° article	D	d	L	Pince	Ecrou
STROHM M105-125					
DPP-STRO-M105/F15	24.00	20.00	86.00	120E/F15	X
STROHM M125SJ					
DPP-STRO-M125SJ/F15	27.00/24.00	20.00	86.00	120E/F15	X
STROHM M205					
DPP-STRO-M205/F25	40.00	35.00	100.00	145E/F25	X
STROHM M255					
DPP-STRO-M255/F25	45.00	38.00	110.00	145E/F25	
DPP-STRO-M255/F30	45.00	38.00	110.00	157E/F30	X
STROHM M4-5; TORNOS M4					
DPP-STRO-M4/F8	15.00	12.00	66.00	101E/F8	

Douilles porte-pinces

Douilles porte-pinces 5



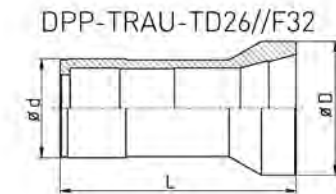
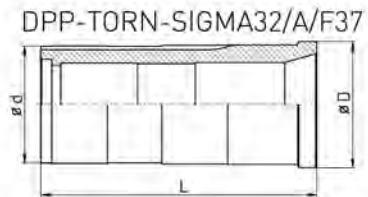
A = Broche principale
 B = Contre-broche
 X = Ecrou disponible à voir au chapitre écrous

N° article	Broche A/B	D	d	L	Pince	Ecrou
TORNOS DECO10						
DPP-TORN-DECO10/F13		24.00/22.00	18.00	84.90	116E/F13	
TORNOS DECO13						
DPP-TORN-DECO13/F20		30.00	30.00	91.00	136E/F20	X
TORNOS DECO20						
DPP-TORN-DECO20/F25		42.00/40.00	38.00	105.00	145E/F25	
DPP-TORN-DECO20/F30		44.00/40.00	38.00	110.00	144E/F30	
TORNOS DECO26						
DPP-TORN-DECO26/F37		54.00	50.00	130.00	153E/F37	
TORNOS ENC164						
DPP-TORN-ENC164/F20		30.00	30.00	69.00	136E/F20	
TORNOS ENC 262/264						
DPP-TORN-ENC262/F30		44.00	42.00	105.00	144E/F30	
TORNOS M15						
DPP-TORN-M15/F20		32.00	28.00	95.00	138E/F20	
TORNOS M20						
DPP-TORN-M20/F25		40.00	33.00	109.70	145E/F25	
TORNOS MS7						
DPP-TORN-MS7/F13		24.00/22.00	18.00	85.00	116E/F13	
TORNOS R10						
DPP-TORN-R10/F15		26.00	22.00	90.00	120E/F15	X
TORNOS R16						
DPP-TORN-R16/F20	A	33.00	23.00	114.00	138E/F20	
TORNOS Sigma 32						
DPP-TORN-SIGMA32/A/F37	A	57.00/54.00	53.00	124.00	153E/F37	
DPP-TORN-SIGMA32/A/F42		57.00/54.00	53.00	124.00	171E/F42	
TORNOS T4						
DPP-TORN-T4/F8		15.00	15.00	51.00	101E/F8	
TRAUB A15						
DPP-TRAU-A15/F22		33.00	33.00	52.00	140E/F22	X
TRAUB A20						
DPP-TRAU-A20/F22		42.00	34.00	67.00	140E/F22	X
DPP-TRAU-A20/F28		42.00	34.00	67.00	140E/F28*	X

Douilles porte-pincettes

Douilles porte-pincettes 5

suite ...



A = Broche principale
 B = Contre-broche
 X = Ecrou disponible à voir au chapitre écrous

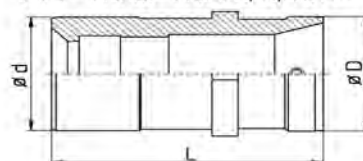
N° article	D	d	L	Pince	Ecrou
TRAUB A25					
DPP-TRAU-A25/F22	52.00	37.00	96.00	140E/F22	X
DPP-TRAU-A25/F32	52.00	37.00	96.00	161E/F32	X
TRAUB A26					
DPP-TRAU-A26/F32	52.00	40.00	96.00	161E/F32	X
TRAUB A36					
DPP-TRAU-A36/F42	63.00	52.00	116.00	171E/F42	
TRAUB A42;TB42					
DPP-TRAU-A42/F32	75.00/68.00	54.00	114.00	161E/F32	X
DPP-TRAU-A42/F48	75.00/68.00	54.00	114.00	173E/F48*	X
TRAUB A60					
DPP-TRAU-A60/F48	93.00/86.00	74.00	114.00	173E/F48	X
DPP-TRAU-A60/F66	93.00/86.00	74.00	114.00	185E/F66*	X
TRAUB TB60					
DPP-TRAU-TB60/F48	93.00/86.00	74.00	138.00	173E/48	X
DPP-TRAU-TB60/F66	93.00/86.00	74.00	138.00	185E/F66*	X
TRAUB TC15					
DPP-TRAU-TC15/F22	38.00	28.00	70.00	140E/F22	
TRAUB TC16					
DPP-TRAU-TD16/F22	40.00	28.00	70.00	140E/F22	
TRAUB TD26					
DPP-TRAU-TD26/F32	54.00	40.00	95.00	161E/F32	X
TRAUB TD36					
DPP-TRAU-TD36/F32	68.00	50.00	115.00	161E/F32	X
TRAUB TF60					
DPP-TRAU-TF60/F66	95.00	82.00	138.00	185E/F66	
TRAUB TNF60/140					
DPP-TRAU-TNF60/F66	95.00	75.00	138.00	185E/F66	X

Douilles porte-pinces

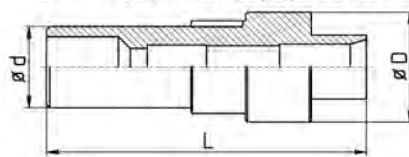
Douilles porte-pinces 6



DPP-TRAU-TNL26/B/157E



DPP-TSUG-HS207/B/F15v15



A = Broche principale
 B = Contre-broche
 X = Ecrou disponible à voir au chapitre écrous

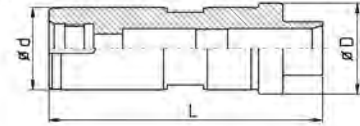
N° article	Broche A/B	D	d	L	Pince
TRAUB TNL12					
DPP-TRAU-TNL12/A/F15	A	25.00	25.00	75.00	120E/F15
DPP-TRAU-TNL12/B/F15	B	25.00	21.00	88.00	120E/F15
DPP-TRAU-TNL12/F16		25.00	25.00	75.00	1212E/F16
TRAUB TNL12/7					
DPP-TRAU-TNL127/F20		26.90	25.00	76.00	136E/F20
TRAUB TNL12/16					
DPP-TRAU-TNL12/F25		35.00	30.00	88.00	144E/F25
TRAUB TNL12K					
DPP-TRAU-TNL12K/F15		30.00	30.00	75.00	120E/F15
DPP-TRAU-TNL12K/F16		30.00	30.00	75.00	1212E/F16
TRAUB TNL16					
DPP-TRAU-TNL16/F20		35.00	30.00	88.00	138E/F20
DPP-TRAU-TNL16/F25		35.00	30.00	88.00	144E/F25
TRAUB TNL26					
DPP-TRAU-TNL26/A/F30	A	54.00	46.00	122.20	157E/F30
DPP-TRAU-TNL26/B/F30	B	46.50	50.50/46.00	92.80	157E/F30
TRAUB TNS42					
DPP-TRAU-TNS42/F48		70.00	60.00	135.00	173E/F48
DPP-TRAU-TNS42/F58		70.00	60.00	135.00	177E/F58
TSUGAMI BS32					
DPP-TSUG-BS32/F37		47.00	45.00	129.00	1536E/F37
TSUGAMI HS207					
DPP-TSUG-HS207/B/F15v15	B	38.00/32.00	28.00	111.10	120E/F15
DPP-TSUG-HS207/B/F25	B	38.00/32.00	28.00	92.00	145E/F25

Douilles porte-pincettes

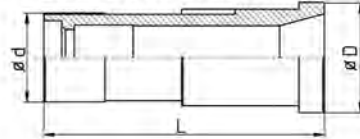
Douilles porte-pincettes 7



DPP-STAR-ECAS-12/B/F15v15



DPP-STAR-SA12/B/F15



A = Broche principale
 B = Contre-broche
 X = Ecrou disponible à voir au chapitre écrous

N° article	Broche A/B	D	d	L	Pince	Ecrou
STAR SR10J						
DPP-STAR-SR10J/A/F8	A	27.00	21.00	83.00	101E/F8	
DPP-STAR-SR10J/A/F15	A	27.00	21.00	83.00	120E/F15	X
DPP-STAR-SR10J/B/F8	B	24.00	20.00	82.50	101E/F8	X
DPP-STAR-SR10J/B/F8v10	B	24.00	20.00	92.50	101E/F8	X
DPP-STAR-SR10J/B/F10v15	B	24.00	20.00	97.50	109E/F10	X
DPP-STAR-SR10J/B/F13	B	24.00	20.00	81.00	116E/F13	X
DPP-STAR-SR10J/B/F13v10	B	24.00	20.00	92.50	116E/F13	X
DPP-STAR-SR10J/B/F13v15	B	24.00	20.00	97.50	116E/F13	X
DPP-STAR-SR10J/B/F15	B	24.00	20.00	81.00	120E/F15	X
STAR SW7						
DPP-STAR-SW7/B/F7v15	B	27.00	21.00	109.00	1010E/F7	X
DPP-STAR-SW7/B/F8	B	27.00	21.00		101E/F8	X
DPP-STAR-SW7/B/F10v15	B	27.00	21.00	109.00	109E/F10	X
DPP-STAR-SW7/B/F13v10	B	27.00	21.00		116E/F13	X
DPP-STAR-SW7/B/F13v15	B	27.00	21.00		116E/F13	X
DPP-STAR-SW7/B/F15	B	27.00	21.00	90.00	120E/F15	X
STAR SA12						
DPP-STAR-SA12/A/F20	A	42.00	34.00	87.00	138E/F20	X
DPP-STAR-SA12/A/F22	A	42.00	34.00	87.00	140E/F22	
DPP-STAR-SA12/A/F25	A	42.00	34.00	87.00	144E/F25	
DPP-STAR-SA12/B/F8v15	B	31.50	31.50	105.00	101E/F8	X
DPP-STAR-SA12/B/F10v10	B	31.50	31.50	99.70	109E/F10	X
DPP-STAR-SA12/B/F10v15	B	31.50	31.50	104.70	109E/F10	X
DPP-STAR-SA12/B/F13v15	B	31.50	31.50	105.00	116E/F13	X
DPP-STAR-SA12/B/F15	B	31.50	31.50	88.50	120E/F15	X
DPP-STAR-SA12/B/F20	B	31.50	31.50	87.50	138E/F20	X
DPP-STAR-SV12/A/F15	A	39.50	34.00	93.00	120E/F15	
DPP-STAR-SV12/A/F20	A	39.50	34.00	93.00	138E/F20	X
STAR RNC16						
DPP-STAR-RNC16/B/F20	B	31.00	26.00	90.00	138E/F20	X
DPP-STAR-RNC16/B/F20v15	B	31.00	26.00	105.00	138E/F20	X
STAR RNC16 anc.						
DPP-STAR-RNC16anc/B/F15	B	25.00	24.00	90.00	120E/F15	X

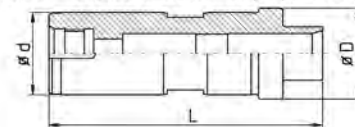
Douilles porte-pinces

Douilles porte-pinces 7

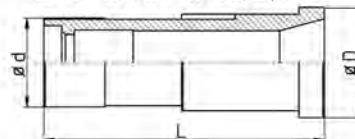
suite ...



DPP-STAR-ECAS-12/B/F15v15



DPP-STAR-SA12/B/F15



A = Broche principale
 B = Contre-broche
 X = Ecrou disponible à voir au chapitre écrous

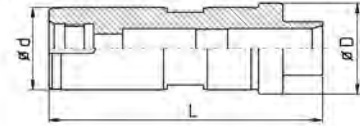
N° article	Broche A/B	D	d	L	Pince	Ecrou
STAR RNC16 anc.						
DPP-STAR-RNC16anc/B/F18	B	25.00	24.00	90.00	128E/F18	X

Douilles porte-pincettes

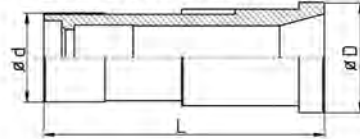
Douilles porte-pincettes 8



DPP-STAR-ECAS-12/B/F15v15



DPP-STAR-SA12/B/F15

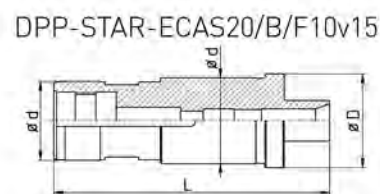
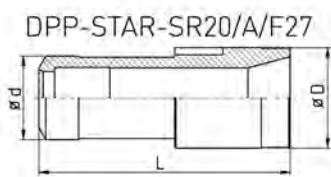


A = Broche principale
 B = Contre-broche
 X = Ecrou disponible à voir au chapitre écrous
 # = Prolongée

N° article	Broche A/B	D	d	L	Pince	Ecrou
STAR ECAS12						
DPP-STAR-ECAS12/B/F8v15	B	37.50	34.00	113.50	101E/F8	X
DPP-STAR-ECAS12/B/F10v15	B	37.50	34.00	113.50	109E/F10	X
DPP-STAR-ECAS12/B/F15v15	B	37.50	34.00	112.30	120E/F15	X
DPP-STAR-ECAS12/B/F20	B	37.50	34.00	96.00	138E/F20	X
STAR SR16						
DPP-STAR-SR16/B/F20	B	35.00	31.00	122.00	138E/F20	X
STAR SR16R						
DPP-STAR-SR16R/B/F20	B	42.00	35.00	101.00	138E/F20	X
STAR SR20R I / II / III						
DPP-STAR-SR20R/A/F15	A	43.40	38.00/34.00	114.00	120E/F15	X
DPP-STAR-SR20R/A/F16	A	43.40	38.00/34.00	114.00	1212E/F16	X
DPP-STAR-SR20R/A/F20	A	43.40	38.00/34.00	110.00	138E/F20	X
DPP-STAR-SR20R/A/F25	A	43.40	38.00/34.00	110.00	145E/F25	X
DPP-STAR-SR20R/A/F27	A	43.40	38.00/34.00	110.00	147E/F27	X
DPP-STAR-SR20R/B/F8v15	B	42.00	35.00	121.50	101E/F8	X
DPP-STAR-SR20R/B/F10v15	B	42.00	35.00	121.50	109E/F10	X
DPP-STAR-SR20R/B/F13v15	B	42.00	35.00	121.50	116E/F13	X
DPP-STAR-SR20R/B/F15	B	42.00	35.00	105.00	120E/F15	X
DPP-STAR-SR20R/B/F15v15	B	42.00	35.00	120.30	120E/F15	X
DPP-STAR-SR20R/B/F15v8	B	42.00	35.00	115.30	120E/F15	X
DPP-STAR-SR20R/B/F20/138E	B	42.00	35.00	101.00	138E/F20	X
DPP-STAR-SR20R/B/F20/136E	B	42.00	35.00	106.00	136E/F20	X
DPP-STAR-SR20R/B/F20v12	B	42.00	35.00	116.00	138E/F20	X
DPP-STAR-SR20R/B/F25	B	42.00	35.00	101.00	145E/F25	X
DPP-STAR-SR20R/B/F27	B	42.00	35.00	101.00	147E/F27	X
DPP-STAR-SR20R/B/F27L #	B	42.00	35.00	103.00	147E/F27	X

Douilles porte-pinces

Douilles porte-pinces 9



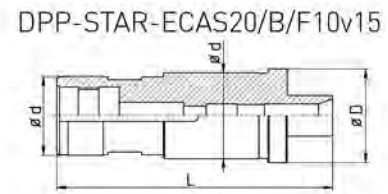
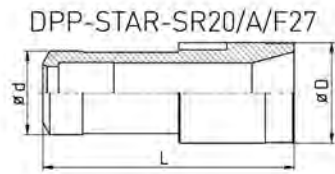
- A = Broche principale
- B = Contre-broche
- X = Ecrou disponible à voir au chapitre écrous
- # = Prolongée

N° article	Broche A/B	D	d	L	Pince	Ecrou
STAR SR20RIV						
DPP-STAR-SR20R4/A/F25	A	43.50	38.00/35.00	107.00	145E/F25	X
DPP-STAR-SR20R4/A/F27	A	43.50	38.00/35.00	109.00	147E/F27	X
STAR SR20						
DPP-STAR-SR20/A/F10v15	A	42.00	35.00	122.00	109E/F10	X
DPP-STAR-SR20/A/F25	A	42.00	35.00	104.50	145E/F25	X
DPP-STAR-SR20/A/F27	A	42.00	35.00	104.50	147E/F27	X
STAR KJR25						
DPP-STAR-KJR25/A/F30	A	53.00	46.00	103.00	157E/F30	X
DPP-STAR-KJR25/A/F35	A	53.00	46.00	103.00	162E/F35	X
DPP-STAR-KJR25/B/F30	B	47.00	46.00/41.00	142.00	157E/F30	X
STAR-ECAS20						
DPP-STAR-ECAS20/B/F8v15	B	41.50	38.00/35.00	122.00	101E/F8	X
DPP-STAR-ECAS20/B/F10v15	B	41.50	38.00/35.00	121.50	109E/F10	X
DPP-STAR-ECAS20/B/F15v15	B	41.50	38.00/35.00	120.80	120E/F15	X
DPP-STAR-ECAS20/B/F16v15	B	41.50	38.00/35.00	120.80	1212E/F16	X
DPP-STAR-ECAS20/B/F20	B	41.50	38.00/35.00	104.50	138E/F20	X
DPP-STAR-ECAS20/B/F25	B	41.50	38.00/35.00	101.50	145E/F25	X
DPP-STAR-ECAS20/B/F27	B	41.50	38.00/35.00	101.60	147E/F27	X
DPP-STAR-ECAS20/B/F27L #	B	41.50	38.00/35.00	104.50	147E/F27	X
STAR-SV32						
DPP-STAR-SV32/A/F25	A	56.00	48.00	140.00	145E/F25	
DPP-STAR-SV32/A/F30	A	56.00	48.00	140.00	1446E/F30	
DPP-STAR-SV32/A/F37	A	56.00	48.00	140.00	1356E/F37	X
DPP-STAR-SV32/A/F40	A	56.00	48.00	140.00	F40	X
DPP-STAR-SV32/A/F15v30	B	55.00	51.00	157.10	120E/F15	
DPP-STAR-SV32/A/F20v20	B	55.00	51.00	148.00	138E/F20	
DPP-STAR-SV32/B/F25	B	55.00	51.00	125.00	145E/F25	
DPP-STAR-SV32/B/F30	B	55.00	51.00	129.00	1446E/F30	
DPP-STAR-SV32/B/F37	B	55.00	51.00	125.00	1536E/F37	X
DPP-STAR-SV32/B/F40	B	55.00	51.00	125.00	F40	X
DPP-STAR-SR32/A/F37	A	56.00	48.00	136.00	1356E/F37	X

Douilles porte-pinces

Douilles porte-pinces 9

suite ...



A = Broche principale
 B = Contre-broche
 X = Ecrou disponible à voir au chapitre écrous
 # = Prolongée

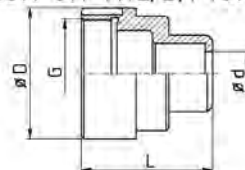
N° article	Broche A/B	D	d	L	Pince	Ecrou
STAR-ST38						
DPP-STAR-ST38/A/F37	A	70.00	63.50/60.00	131.50	1536E/F37	X
DPP-STAR-ST38/A/F42	A	70.00	63.50/60.00	133.00	F42	X
DPP-STAR-ST38/A/F48	A	70.00	63.50/60.00	133.00	173E/F48	X
DPP-STAR-ST38/B/F37	B	70.00	63.50/60.00	131.50	1356E/F37	X
DPP-STAR-ST38/B/F42	B	70.00	63.50/60.00	133.00	F42	X
DPP-STAR-ST38/B/F48	B	70.00	63.50/60.00	133.00	173E/F48	X

Douilles porte-pinces

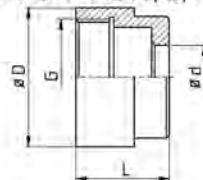
Ecrous pour douilles porte-pinces



ECR-CIT-K12/B/F15v15



ECR-CIT-M216/B/F20



A = Broche principale
B = Contre-broche

N° article	Broche A/B	D	G	L	Pince
CITIZEN B12					
ECR-CIT-B12/A/F15	A	42.00	M32x1.00	32.00	120E/F15
ECR-CIT-B12/A/F16	A	42.00	M32x1.00	21.00	1212E/F16
ECR-CIT-B12/B/F10v10	B	42.00	M32x1.00	35.00	109E/F10
ECR-CIT-B12/B/F13	B	42.00	M32x1.00		116E/F13
ECR-CIT-B12/B/F15	B	42.00	M32x1.00	25.00	120E/F15
ECR-CIT-B12/B/F16	B	42.00	M32x1.00	25.00	1212E/F16
CITIZEN E16					
ECR-CIT-E16/B/F25	B	66.00	M50x1.50	42.00	145E/F25
CITIZEN E32					
ECR-CIT-E32/A/F37	A	92.00	M75x1.50	42.00	1536E/F37
ECR-CIT-E32/B/F37	B	80.00	M70x1.50	43.00	1536E/F37
CITIZEN K12					
ECR-CIT-K12/B/F10v15	B	48.00	M40x1.50	47.00	109E/F10
ECR-CIT-K12/B/F13	B	48.00	M40x1.50	32.00	116E/F13
ECR-CIT-K12/B/F15	B	48.00	M40x1.50	32.00	120E/F15
ECR-CIT-K12/B/F15v15	B	48.00	M40x1.50	47.00	120E/F15
ECR-CIT-K12/B/F16	B	48.00	M40x1.50	32.00	1212E/F16
ECR-CIT-K12/B/F8v10	B	48.00	M40x1.50	42.00	101E/F8
CITIZEN K16					
ECR-CIT-K16/B/F20	B	48.00	M40x1.50	32.00	138E/F20
CITIZEN L16VI/VII; M20; L20					
ECR-CIT-L16/A/F25	A	66.00	M50x1.50	43.00	145E/F25
CITIZEN L16/VII; M20					
ECR-CIT-L16/B/F15v	B	60.00	M50x1.50		120E/F15
ECR-CIT-L16/B/F16v	B	60.00	M50x1.50		1212E/F16
ECR-CIT-L16/B/F20	B	60.00	M50x1.50	38.00	138E/F20
ECR-CIT-L16/B/F25	B	60.00	M50x1.50	40.00	145E/F25
CITIZEN L16I					
ECR-CIT-L16I/A/F25	A	60.00	M50x1.50	55.00	145E/F25
CITIZEN L520VIII					
ECR-CIT-L520/A/F25	A	60.00	M50x1.50	58.00	145E/F25
ECR-CIT-L520/B/F25	B	60.00	M50x1.50	47.00	145E/F25
CITIZEN M12					
ECR-CIT-M12/B/F13	B	45.00	M35x1.50		116E/F13

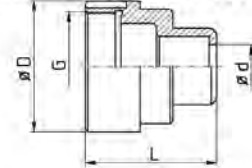
Douilles porte-pincettes

Ecrous pour douilles porte-pincettes

suite ...



ECR-CIT-K12/B/F15v15



ECR-CIT-M216/B/F20



A = Broche principale
B = Contre-broche

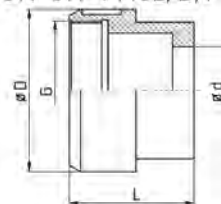
N° article	Broche A/B	D	G	L	Pince
CITIZEN M12					
ECR-CIT-M12/B/F15	B	45.00	M35x1.50	32.00	120E/F15
CITIZEN M16					
ECR-CIT-M16/B/F10v15	B		M40x1.50		109E/F10
ECR-CIT-M16/B/F13	B		M40x1.50		116E/F13
ECR-CIT-M16/B/F16	B		M40x1.50		1212E/F16
CITIZEN M216					
ECR-CIT-M216/B/F13v15	B	48.00	M40x1.50	47.00	116E/F13
ECR-CIT-M216/B/F15	B	48.00	M40x1.50		120E/F15
ECR-CIT-M216/B/F15v15	B	48.00	M40x1.50		120E/F15
ECR-CIT-M216/B/F16v15	B	48.00	M40x1.50		1212E/F16
ECR-CIT-M16/B/F20	B	48.00	M40x1.50	32.00	138E/F20
ECR-CIT-M16/B/F22	B	48.00	M40x1.50	32.00	140E/F22

Douilles porte-pinces

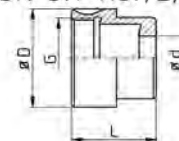
Ecrous pour douilles porte-pinces 2



ECR-CIT-M432/B/F37



ECR-CIT-R07/B/F16



A = Broche principale
B = Contre-broche

N° article	Broche A/B	D	G	L	Pince
CITIZEN M32					
ECR-CIT-M32/A/F37	A	75.00	M65x1.50	74.00	1536E/F37
ECR-CIT-M32/B/F37	B	76.00	M65x1.50	53.00	1536E/F37
CITIZEN M432					
ECR-CIT-M432/A/F37	A	80.00	M70x1.50	74.00	1536E/F37
ECR-CIT-M432/A/F25	A	80.00	M70x1.50		145E/F25
ECR-CIT-M432/A/F20	A	80.00	M70x1.50		138E/F20
ECR-CIT-M432/B/F37	A	80.00	M70x1.50	74.00	1536E/F37
ECR-CIT-M432/B/F25	A	80.00	M70x1.50		145E/F25
ECR-CIT-M432/B/F20	A	80.00	M70x1.50		138E/F20
CITIZEN ML12					
ECR-CIT-ML12/A/F13	A	47.00	M40x1.50	43.50	116E/F13
ECR-CIT-ML12/A/F15	A	47.00	M40x1.50	43.50	120E/F15
ECR-CIT-ML12/A/F16	A	47.00	M40x1.50	43.50	1212E/F16
CITIZEN R07					
ECR-CIT-R07/B/F8	B	35.00	M28x1.00	30.00	101E/F8
ECR-CIT-R07/B/F10	B	35.00	M28x1.00	30.00	109E/F10
ECR-CIT-R07/B/F15	B	35.00	M28x1.00	30.00	120E/F15
ECR-CIT-R07/B/F16	B	35.00	M28x1.00	30.00	1212E/F16
FEINLER FA10					
ECR-FEIN-FA10/F15		38.00	M32x1.50	23.00	120E/F15
FEINLER FA15					
ECR-FEIN-FA15/F22		46.00	M40x1.50	26.00	140E/F22
INDEX 12					
ECR-INDE-12/F20		64.50	M52x2.00L	31.50	136E/F20
ECR-INDE-12/F22		64.50	M52x2.00L	31.50	140E/F22*
INDEX 18					
ECR-INDE-18/F22		68.00	M58x2.00L	31.50	140E/F22
ECR-INDE-18/F28		68.00	M58x2.00L	31.50	148E/F28*
INDEX 24					
ECR-INDE-24/F35/162E		88.00	M74x2.00L	38.50	162E/F35
ECR-INDE-24/F28		88.00	M74x2.00L	38.50	148E/F28
ECR-INDE-24/F35		88.00	M74x2.00L	38.50	163E/F35*
INDEX 25					
ECR-INDE-25/F35		72.00	M63x2.00L	31.50	162E/F35*

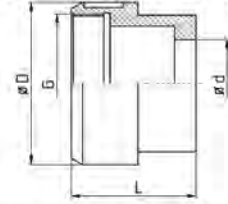
Douilles porte-pincettes

Ecrous pour douilles porte-pincettes 2

suite ...



ECR-CIT-M432/B/F37



ECR-CIT-R07/B/F16



A = Broche principale
B = Contre-broche

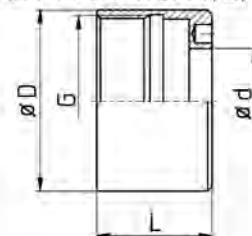
N° article	D	G	L	Pince
INDEX 25				
ECR-INDE-25/F27	72.00	M63x2.00L	31.50	147E/F27
ECR-INDE-25/F28	72.00	M63x2.00L	31.50	148E/F28
INDEX 52				
ECR-INDE-52/F48	117.00	M108x2.00L	41.50	173E/F48
ECR-INDE-52/F66	117.00	M108x2.00L	41.50	185E/F66*
INDEX B30				
ECR-INDE-B30/F35	88.00	M74x2.00L	38.50	163E/F35*
INDEX B42;36				
ECR-INDE-B42/F35	97.00	M85x2.00L	38.50	163E/F35*
ECR-INDE-B42/F48	97.00	M85x2.00L	38.50	173E/F48*
INDEX B60				
ECR-INDE-B60/F48	122.00	M108x2.00L	34.00	173E/F48
ECR-INDE-B60/F66	122.00	M108x2.00L	34.00	185E/F66*

Douilles porte-pinces

Ecrous pour douilles porte-pinces 3



ECR-TSUG-HS207/B/F25



A = Broche principale
B = Contre-broche

N° article	D	G	L	Pince
INDEX C19				
ECR-INDE-C19/F28	73.00	M63x2.00L	34.00	148E/F28
INDEX C29				
ECR-INDE-C29/F35/162E	84.50	M74x2.00L	35.00	162E/F35
ECR-INDE-C29/F28	84.50	M74x2.00L	35.00	148E/F28
ECR-INDE-C29/F35	84.50	M74x2.00L	35.00	163E/F35*
INDEX DG12				
ECR-INDE-DG12/143E	62.00	M52x2.00L	23.00	143E/F25*
ECR-INDE-DG12/F22	62.00	M52x2.00L	23.00	140E/F22
INDEX E25-26; ER25-26				
ECR-INDE-E25/F35	83.00		13.00	163E/F35*
INDEX E42; ER42				
ECR-INDE-E42/F35	102.00	M85x2.00L	30.00	163E/F35*
ECR-INDE-E42/F48	102.00	M85x2.00L	30.00	173E/F48*
INDEX E60; ER60				
ECR-INDE-E60/F48	136.00		16.00	173E/F48*
ECR-INDE-E60/F66	136.00		16.00	185E/F66*
INDEX ON12; OR12				
ECR-INDE-ON12/136E	45.00	M40x1.50L		136E/F20
SAIC B30				
ECR-SAIC-B30/F32	79.00	M66x3.00	39.00	161E/F32
ECR-SAIC-B30/F35	79.00	M66x3.00	39.00	163E/F35*
SPINNER PD42				
ECR-SPIN-PD42/F48	90.00	M80x2.00	35.00	173E/F48
SPINNER TC32				
ECR-SPIN-TC32/F35	82.00	M68x3.00	33.00	163E/F35
ECR-SPIN-TC32/F38	82.00	M68x3.00	33.00	164E/F38
STROHM M105-125				
ECR-STRO-M105/F15	34.00	M30x1.50	20.00	120E/F15
STROHM M125SJ				
ECR-STRO-M125SJ/F15	34.00		40.00	120E/F15
STROHM M205; M255				
ECR-STRO-M205/F25	63.00	M56x1.50	40.00	145E/F25
STROHM M255				
ECR-STRO-M255/157E	63.00	M56x1.50	40.00	157E/F30*

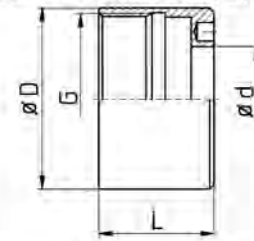
Douilles porte-pincettes

Ecrous pour douilles porte-pincettes 3

suite ...



ECR-TSUG-HS207/B/F25



A = Broche principale
B = Contre-broche

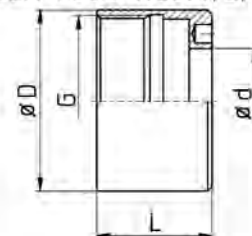
N° article	Broche A/B	D	G	L	Pince
TORNOS AS14					
ECR-TORN-AS14/B/F16	B	38.00	M32x1.00L	15.00	1212E/F16
TORNOS DECO2000/13					
ECR-TORN-DECO2000-13/136E		45.00	M40x1.50	30.00	136E/F20
TRAUB A15					
ECR-TRAU-A15/F22		53.00	M43.5x2.00	45.00	140E/F22
TORNOS R10					
ECR-TORN-R10/F15		37.50	M33x1.25L	17.00	120E/F15
TRAUB A20					
ECR-TRAU-A20/F22		63.00	M52x3.00	39.00	140E/F22
ECR-TRAU-A20/F28		63.00	M52x3.00	39.00	148E/F28
TRAUB A25					
ECR-TRAU-A25/F22		72.00	M62x2.50	39.00	140E/F22
ECR-TRAU-A25/F32		72.00	M62x2.50	39.00	161E/F32*
TRAUB A26					
ECR-TRAU-A26/F32		72.00	M62x2.50	39.00	161E/F32

Douilles porte-pinces

Ecrous pour douilles porte-pinces 4



ECR-TSUG-HS207/B/F25



A = Broche principale
B = Contre-broche

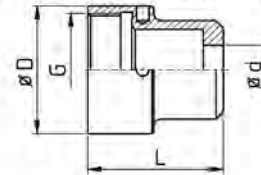
N° article	D	G	L	Pince
TRAUB A42; TB42				
ECR-TRAU-A42/F32	91.00	M80x3.00	46.00	161E/F32
ECR-TRAU-A42/F48	91.00	M80x3.00	46.00	173E/F48*
TRAUB A60				
ECR-TRAU-A60/F32	105.00	M98x3.00	44.50	161E/F32
ECR-TRAU-A60/F48	105.00	M98x3.00	44.50	173E/F48
ECR-TRAU-A60/F66	105.00	M98x3.00	44.50	185E/F66*
TRAUB TB60				
ECR-TRAU-TB60/F48	105.00	M98x3.00	44.50	173E/F48
ECR-TRAU-TB60/F66	105.00	M98x3.00	44.50	185E/F66*
TRAUB TD26 dès 1976				
ECR-TRAU-TD26/F32	78.00	M70x3.00	40.00	161E/F32
TRAUB TD26 jusqu'à 1976				
ECR-TRAU-TD26anc/F32	78.00	M70x3.00	40.00	161E/F32
TRAUB TD36 dès 1976				
ECR-TRAU-TD36/F32	86.00	M80x3.00	40.00	161E/F32
ECR-TRAU-TD36/F42	86.00	M80x3.00	40.00	171E/F42*
TRAUB TD36 jusqu'à 1976				
ECR-TRAU-TD36anc/F32	86.00	M80x3.00	40.00	161E/F32
ECR-TRAU-TD36anc/F42	86.00	M80x3.00	40.00	171E/F42
TRAUB TNF60/140				
ECR-TRAU-TNF60/F66	140.00		22.00	185E/F66*
TRAUB TNS42				
ECR-TRAU-TNS42/F48	130.00		23.00	173E/F48
ECR-TRAU-TNS42/F58	130.00		23.00	177E/F58
TSUGAMI HS207				
ECR-TSUG-HS207/B/F15v15	49.00	M46x1.50	48.00	120E/F15
ECR-TSUG-HS207/B/F25	49.00	M46x1.50	31.00	145E/F25

Douilles porte-pincettes

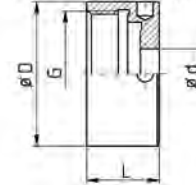
Ecrous pour douilles porte-pincettes 5



ECR-STAR-SW7/B/F13v15



ECR-STAR-SA12/B/F15

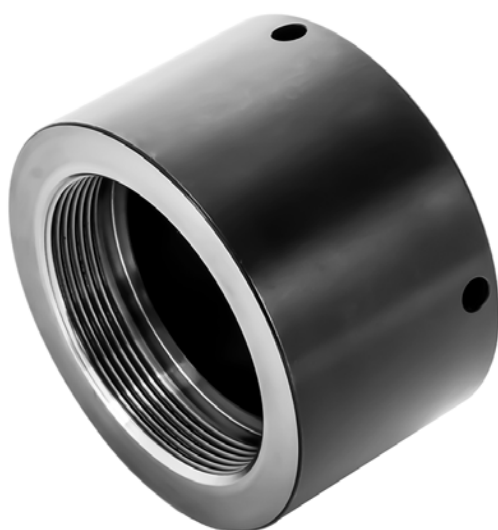


A = Broche principale
B = Contre-broche

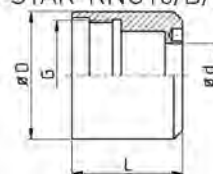
N° article	Broche A/B	D	G	L	Pince
STAR SR10J					
ECR-STAR-SR10J/A/F8	A	42.00	M36x1.50	23.00	109E/F8
ECR-STAR-SR10J/A/F15	A	42.00	M36x1.50	23.00	120E/F15
ECR-STAR-SR10J/B/F8	B	35.00	M31x1.50	18.00	101E/F8
ECR-STAR-SR10J/B/F8v10	B	35.00	M31x1.50	28.00	101E/F8
ECR-STAR-SR10J/B/F10v15	B	35.00	M31x1.50	33.00	109E/F10
ECR-STAR-SR10J/B/F13	B	35.00	M31x1.50	18.00	116E/F13
ECR-STAR-SR10J/B/F16v10	B	35.00	M31x1.50	29.00	116E/F13
ECR-STAR-SR10J/B/F13v15	B	35.00	M31x1.50	34.00	116E/F13
ECR-STAR-SR10J/B/F15	B	35.00	M31x1.50	18.00	120E/F15
STAR SW					
ECR-STAR-SW7/B/F7v15	B	42.00	M36x1.50	42.50	1020E/F7
ECR-STAR-SW7/B/F8	B	42.00	M36x1.50		101E/F8
ECR-STAR-SW7/B/F8v	B	42.00	M36x1.50		101E/F8
ECR-STAR-SW7/B/F10v15	B	42.00	M36x1.50	44.50	109E/F8
ECR-STAR-SW7/B/F13v10	B	42.00	M36x1.50		116E/F13
ECR-STAR-SW7/B/F13v15	B	42.00	M36x1.50		116E/F13
ECR-STAR-SW7/B/F15	B	42.00	M36x1.50	27.50	120E/F15
STAR SA12					
ECR-STAR-SA12/A/F20	A	55.00	M44x1.50	42.00	138E/F20
ECR-STAR-SA12/B/F8v15	B	46.00	M40x1.50	38.00	101E/F8
ECR-STAR-SA12/B/F10v10	B	46.00	M40x1.50	33.00	109E/F10
ECR-STAR-SA12/B/F10v15	B	46.00	M40x1.50	38.00	109E/F10
ECR-STAR-SA12/B/F13v15	B	46.00	M40x1.50	38.00	116E/F13
ECR-STAR-SA12/B/F15	B	46.00	M40x1.50	23.00	120E/F15
ECR-STAR-SA12/B/F20/136E	B	46.00	M40x1.50	23.00	136E/F20
ECR-STAR-SA12/B/F20	B	46.00	M40x1.50	23.00	138E/F20
STAR SB16					
ECR-STAR-SB16/A/F20	A	49.50	M44x1.50	40.00	138E/F20
STAR SV12					
ECR-STAR-SV12/A/F20	A	55.00	M45x1.50	38.00	138E/F20
STAR SST16					
ECR-STAR-SST16/A/F20	A	55.00	M44x1.50	42.00	138E/F20
ECR-STAR-SST16/B/F8v16	B	50.00	M44x1.50	46.00	101E/F8
ECR-STAR-SST16/B/F10v16	B	50.00	M44x1.50	46.00	109E/F10
ECR-STAR-SST16/B/F20	B	50.00	M44x1.50	30.00	138E/F20

Douilles porte-pinces

Ecrous pour douilles porte-pinces 6



ECR-STAR-RNC16/B/F20v15



ECR-STAR-SR20R/A/F16



A = Broche principale
B = Contre-broche

N° article	Broche A/B	D	G	L	Pince
STAR RNC16anc.					
ECR-STAR-RNC16anc../A/144E	A	44.00	M38x1.50	23.00	144E/F25
ECR-STAR-RNC16anc../B/F15	B	39.50	M33x1.50	25.00	120E/F15
ECR-STAR-RNC16anc../B/F18	B	39.50	M33x1.50	25.00	128E/F18
STAR RNC16					
ECR-STAR-RNC16/B/F20	B	44.00	M38x1.50	23.00	138E/F20
ECR-STAR-RNC16/B/F20v15	B	44.00	M38x1.50	38.00	138E/F20
STAR ECAS12					
ECR-STAR-ECAS12/B/F8v15	B	55.00	M45x1.5	53.00	101E/F8
ECR-STAR-ECAS12/B/F10v15	B	55.00	M45x1.5	54.00	109E/F10
ECR-STAR-ECAS12/B/F15v15	B	55.00	M45x1.5	53.00	120E/F15
ECR-STAR-ECAS12/B/F20	B	55.00	M45x1.5	38.00	138E/F20
STAR SR16R					
ECR-STAR-SR16R/B/F20	B	59.00	M50x1.00	41.00	138E/F20
STAR SB20RN					
ECR-STAR-SB20RN/B/F25	B	59.00	M50x1.00	41.00	145E/F25
ECR-STAR-SB20RN/B/F27	B	59.00	M50x1.00	39.00	147E/F27
ECR-STAR-SB20RN/B/F27L	B	59.00	M50x1.00	41.00	147E/F27
STAR SR20R I / II / III					
ECR-STAR-SR20R/A/F15	A	67.00	M50x1.50	40.00	120E/F15
ECR-STAR-SR20R/A/F16	A	67.00	M50x1.50	40.00	1212E/F16
ECR-STAR-SR20R/A/F20	A	67.00	M50x1.50	40.00	138E/F20
ECR-STAR-SR20R/A/F25	A	67.00	M50x1.50	40.00	145E/F25
ECR-STAR-SR20R/A/F27	A	67.00	M50x1.50	40.00	147E/F27
ECR-STAR-SR20R/B/F8v12	B	59.00	M50x1.50	53.00	101E/F8
ECR-STAR-SR20R/B/F8v15	B	59.00	M50x1.50	53.00	101E/F8
ECR-STAR-SR20R/B/F10v15	B	59.00	M50x1.50	56.00	109E/F10
ECR-STAR-SR20R/B/F13v15	B	59.00	M50x1.50	56.00	116E/F13
ECR-STAR-SR20R/B/F15	B	59.00	M50x1.50	41.00	120E/F15
ECR-STAR-SR20R/B/F15v15	B	59.00	M50x1.50	56.00	120E/F15
ECR-STAR-SR20R/B/F15v8	B	59.00	M50x1.50	49.00	120E/F15
ECR-STAR-SR20R/B/F20/136E	B	59.00	M50x1.50	41.00	136E/F20
ECR-STAR-SR20R/B/F20	B	59.00	M50x1.50		138E/F20
ECR-STAR-SR20R/B/F20v12	B	59.00	M50x1.50		138E/F20
ECR-STAR-SR20R/B/F25	B	59.00	M50x1.50	41.00	145E/F25
ECR-STAR-SR20R/B/F27	B	59.00	M50x1.50	39.00	147E/F27

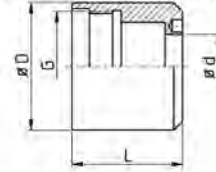
Douilles porte-pincettes

Ecrous pour douilles porte-pincettes 6

suite ...



ECR-STAR-RNC16/B/F20v15



ECR-STAR-SR20R/A/F16



A = Broche principale
B = Contre-broche

N° article	Broche A/B	D	G	L	Pince
STAR SR20R I / II / III					
ECR-STAR-SR20R/B/F27L	B	59.00	M50x1.50	41.00	147E/F27

Douilles porte-pinces

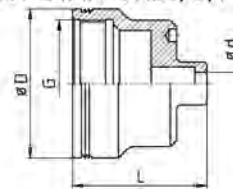
Ecrous pour douilles porte-pinces 7



ECR-STAR-ECAS20/B/F20



ECR-STAR-SR20/B/F8v12



A = Broche principale
B = Contre-broche

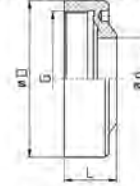
N° article	Broche A/B	D	G	L	Pince
STAR ECAS20					
ECR-STAR-ECAS20/B/F8v15	B	59.00	M50x1.50	54.00	101E/F8
ECR-STAR-ECAS20/B/F10v15	B	59.00	M50x1.50	54.00	109E/F10
ECR-STAR-ECAS20/B/F15v15	B	59.00	M50x1.50	54.00	120E/F15
ECR-STAR-ECAS20/B/F16v15	B	59.00	M50x1.50		1212E/F16
ECR-STAR-ECAS20/B/F20	B	59.00	M50x1.50	39.00	138E/F20
ECR-STAR-ECAS20/B/F25	B	59.00	M50x1.50	39.00	145E/F25
ECR-STAR-ECAS20/B/F27	B	59.00	M50x1.50	36.00	147E/F27
ECR-STAR-ECAS20/B/F27L	B	59.00	M50x1.50	39.00	147E/F27
STAR SV20					
ECR-STAR-SV20/A/F25	A	67.00	M56x1.50	28.00	145E/F25
ECR-STAR-SV20/A/F27	A	67.00	M56x1.50	28.00	147E/F27
STAR SB20RN					
ECR-STAR-SB20RN/A/F25	A	65.00	M50x1.50	37.00	145E/F25
ECR-STAR-SB20RN/A/F27	A	65.00	M50x1.50	37.00	147E/F27
STAR SR20JN					
ECR-STAR-SR20JN/A/F10v8	A	67.00	M56x1.50	36.00	109E/F10
ECR-STAR-SR20JN/A/F25	A	67.00	M56x1.50	28.00	145E/F25
ECR-STAR-SR20JN/A/F27	A	67.00	M56x1.50	28.00	147E/F27
STAR SR20RIV					
ECR-STAR-SR20R4/A/F25	A	65.00	M50x1.50	37.00	145E/F25
ECR-STAR-SR20R4/A/F27	A	65.00	M50x1.50	37.00	147E/F27
STAR SR20					
ECR-STAR-SR20/A/F10v15	A	65.00	M50x1.50		109E/F10
ECR-STAR-SR20/A/F25	A	64.00	M56x1.50	40.00	145E/F25
ECR-STAR-SR20/A/F27	A	64.00	M56x1.50		147E/F27
ECR-STAR-SR20/B/F8v12	B	59.00	M50x1.50	53.00	101E/F8
ECR-STAR-SR20/B/F10v15	B	59.00	M50x1.50	56.00	109E/F10
ECR-STAR-SR20/B/F13v15	B	59.00	M50x1.50	56.00	116E/F13
ECR-STAR-SR20/B/F20v12	B	59.00	M50x1.50	53.00	138E/F20
ECR-STAR-SR20/B/F25	B	59.00	M50x1.50	41.00	145E/F25
ECR-STAR-SR20/B/F27	B	59.00	M50x1.50	41.00	147E/F27
STAR KJR25					
ECR-STAR-KJR25/A/F30/157E	A	72.00	M60x1.00	52.00	157E/F30
ECR-STAR-KJR25/A/F35	A	72.00	M60x1.00	52.00	162E/F35
ECR-STAR-KJR25/B/F30/157E	B	64.00	M56x1.50	34.00	157E/F30

Douilles porte-pincettes

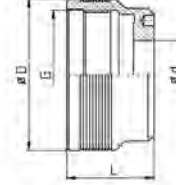
Ecrous pour douilles porte-pincettes 8



ECR-STAR-SR32JN/A/F37



ECR-STAR-KNC32/B/F30

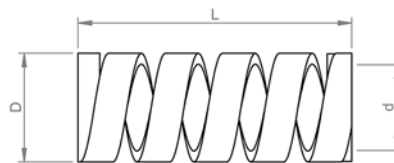


A = Broche principale
B = Contre-broche

N° article	Broche A/B	D	G	L	Pince
STAR SV32					
ECR-STAR-SV32/A/F37	A	90.00	M76x1.50	35.00	1536E/F37
ECR-STAR-SV32/A/F40	A	85.00	M62x1.50	40.00	F40
ECR-STAR-SV32/A/F42	A	105.00	M85x1.50	46.50	171E/F42
ECR-STAR-SV32/B/F37	B	73.00	M62x1.00	43.00	1536E/F37
ECR-STAR-SV32/B/F40	B	73.00	M62x1.00	43.00	F40
ECR-STAR-SV32/B/F42	B	105.00	M85x1.50	47.50	171E/F42
STAR ECAS32					
ECR-STAR-ECAS32/F20v23		85.00	M62x1.50	63.00	138E/F20
ECR-STAR-ECAS32/F37		85.00	M62x1.50	43.00	1536E/F37
STAR SR32JN					
ECR-STAR-SR32JN/A/F37	A	81.00	M70x1.50	27.00	1536E/F37
ECR-STAR-SR32JN/A/F40	A	81.00	M70x1.50	27.00	F40
ECR-STAR-SR32JN/A/F42	A	81.00	M70x1.50	27.00	171E/F42
STAR KNC32					
ECR-STAR-KNC32/A/F37	A	88.00	M76x1.50	42.00	1536E/F37
ECR-STAR-KNC32/B/F25	B	73.00	M62x1.00	42.00	145E/F25
ECR-STAR-KNC32/B/F30	B	73.00	M62x1.00	42.00	1446E/F30
ECR-STAR-KNC32/B/F37	B	73.00	M62x1.00	42.00	1536E/F37
STAR ST38					
ECR-STAR-ST38/A/F37	A	105.00	M85x1.50	46.50	1536E/F37
ECR-STAR-ST38/A/F42	A	105.00	M85x1.50	46.50	171E/F42
ECR-STAR-ST38/A/F48	A	105.00	M85x1.50	46.50	173E/F48
ECR-STAR-ST38/B/F37	B	105.00	M85x1.50	47.50	1536E/F37
ECR-STAR-ST38/B/F42	B	105.00	M85x1.50	47.50	171E/F42
ECR-STAR-ST38/B/F48	B	105.00	M85x1.50	47.50	173E/F48

Douilles porte-pinces

Ressorts pour douilles porte-pinces



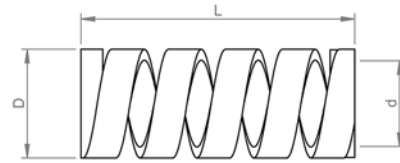
D = Ø nominal
d, L = dimensions approximatives

N° article	D	d	L
RESS-07F-4.3-52	7.00	4.30	52.00
RESS-14F-11-26	14.00	11.00	26.00
RESS-15F-11.5-22	15.00	11.50	22.00
RESS-15F-11.5-28	15.00	11.50	28.00
RESS-15F-11.5-33	15.00	11.50	33.00
RESS-16F-13.5-32	16.00	13.50	32.00
RESS-16F-12.5-34	16.00	12.50	34.00
RESS-18F-15.5-21	18.00	15.50	21.00
RESS-18F-15-30	18.00	15.00	30.00
RESS-18F-16-30	18.00	16.00	30.00
RESS-20F-16-15	20.00	16.00	15.00
RESS-20F-17-25	20.00	17.00	25.00
RESS-20F-16.5-30	20.00	16.50	30.00
RESS-20F-15.5-35	20.00	15.50	35.00
RESS-20F-16.5-37	20.00	16.50	37.00
RESS-20F-18-45	20.00	18.00	45.00
RESS-21F-17-32	21.00	17.00	32.00
RESS-22F-18.5-22	22.00	18.50	22.00
RESS-22F-18.5-32	22.00	18.50	32.00
RESS-22F-18.5-38	22.00	18.50	38.00
RESS-24F-20.5-21	24.00	20.50	21.00
RESS-24F-20-32	24.00	20.00	32.00
RESS-25F-22-21	25.00	22.00	21.00
RESS-25F-21.5-25	25.00	21.50	25.00
RESS-25F-22-25	25.00	22.00	25.00
RESS-25F-22-33	25.00	22.00	33.00
RESS-25F-22-35	25.00	22.00	35.00
RESS-25F-21-40	25.00	21.00	40.00
RESS-25F-22-44	25.00	22.00	44.00
RESS-25F-22-48	25.00	22.00	48.00
RESS-25F-20.5-50	25.00	20.50	50.00
RESS-27F-23-25	27.00	23.00	25.00
RESS-27F-23-28	27.00	23.00	28.00
RESS-27F-23-31	27.00	23.00	31.00
RESS-27F-23-35	27.00	23.00	35.00
RESS-27F-23-40	27.00	23.00	40.00
RESS-27F-23-45	27.00	23.00	45.00
RESS-27F-24-50	27.00	24.00	50.00
RESS-28F-23-22	28.00	23.00	22.00
RESS-28F-22.5-27	28.00	22.50	27.00
RESS-28F-26-40	28.00	26.00	40.00

Douilles porte-pincés

Ressorts pour douilles porte-pincés

suite ...



D = Ø nominal
d, L = dimensions approximatives

N° article	D	d	L
RESS-29F-25-35	29.00	25.00	35.00
RESS-30F-25-36	30.00	25.00	36.00
RESS-30F-26.5-42	30.00	26.50	42.00
RESS-32F-26-15	32.00	26.00	15.00
RESS-32F-26.5-21	32.00	26.50	21.00
RESS-32F-26-32	32.00	26.00	32.00
RESS-32F-26.5-38	32.00	26.50	38.00
RESS-34F-30-36	34.00	30.00	36.00
RESS-34F-30-42	34.00	30.00	42.00
RESS-34F-30-50	34.00	30.00	50.00
RESS-35F-30-31	35.00	30.00	31.00
RESS-35F-30-36	35.00	30.00	36.00
RESS-37F-32.5-40	37.00	32.50	40.00
RESS-37F-32-42	37.00	32.00	42.00
RESS-37F-34-44	37.00	34.00	44.00
RESS-37F-32-73	37.00	32.00	73.00
RESS-37F-33.5-73	37.00	33.50	73.00
RESS-38F-33-19	38.00	33.00	19.00
RESS-38F-33-24	38.00	33.00	24.00
RESS-38F-32-32	38.00	32.00	32.00
RESS-38F-33-52	38.00	33.00	52.00
RESS-38F-33-72	38.00	33.00	72.00
RESS-40F-36-40	40.00	36.00	40.00
RESS-40F-37.5-48	40.00	37.50	48.00
RESS-40F-36-50	40.00	36.00	50.00
RESS-40F-36-55	40.00	36.00	55.00
RESS-40F-36-60	40.00	36.00	60.00
RESS-40F-36.5-71	40.00	36.50	71.00
RESS-41F-37-60	41.00	37.00	60.00
RESS-42F-36.5-46	42.00	36.50	46.00
RESS-46F-42-42	46.00	42.00	42.00
RESS-47F-41.5-43	47.00	41.50	43.00
RESS-48F-42-32	48.00	42.00	32.00
RESS-48F-43-38	48.00	43.00	38.00
RESS-48F-44-42	48.00	44.00	42.00
RESS-48F-43-73	48.00	43.00	73.00
RESS-65F-60-88	65.00	60.00	88.00
RESS-66F-58-60	66.00	58.00	60.00